



***Wir packen
jede Rolle...***

*We can take on
any role...*

15

1995



Innovation in der Spann- und Wickeltechnik...

Innovation in Tightening and Winding Technology...

Spanntec



Auf uns ist Verlass...

„Als Spezialist wollen wir auch weiterhin durch Innovationen führend sein...“

„As a specialist we want to continue to lead by innovation...“

Jan Liescher, Geschäftsführer

Seit mehr als zwei Jahrzehnten steht Spanntec für Innovation und Know-How! Mit individuellen Lösungen treiben wir als Ihr Partner die technische Entwicklung voran. Ob Sie nun Papier, Vlies, Textilien, Metall oder Kunststofffolien verarbeiten - mit uns packen Sie jede Rolle.

Nicht nur beim Auf- und Abrollen bahnförmiger Materialien zeichnen sich unsere Produkte durch ihre perfekte Funktion und überragende Qualität aus.

Unsere Handling Systeme werden perfekt in Ihre Herstellungs- und Verarbeitungsprozesse integriert.

Mit uns erfüllen Sie den stetigen Anspruch an Produktivität, Ergonomie und Produktionssicherheit. Immer individuell und exakt nach Ihrer Anforderungen.

Einfache Bedienung, optimale Funktionssicherheit und wartungsarmer Betrieb sorgen für den wirtschaftlichen Einsatz.

Die Langlebigkeit unserer Produkte sorgt für Nachhaltigkeit und Sicherung Ihrer Ressourcen, komplett MADE IN GERMANY und mit allen Vorteilen und Leistungen, die wir als einer der führenden Spezialisten in der Spann- und Wickeltechnik bieten.

Alles aus einer Hand - mit einem Netzwerk von Produkten und Dienstleistungen sehen wir uns als ein Converting-Competence-Center, das seines gleichen sucht.

You can rely on us.

Spanntec has stood for innovation and expertise for more than two decades! Together with you, we push forward technical development. Whether you process paper, fleece, textiles, metal or plastic films - you are on the right track with us.

Our products for reeling and unwinding web-type materials are distinguished by their perfect function and exceptional quality.

In addition, our handling systems integrate perfectly into your own manufacturing and processing procedures. Working with us enables you to consistently meet your productivity, ergonomics and production safety objectives. Always individual and tailored to your precise needs.

Simple controls, optimal functional reliability and low-maintenance operation ensure economical usage.

Our products' longevity ensures sustainability and also safeguards your resources. Completely MADE IN GERMANY and with all benefits and services which we, as one of the leading specialists in clamping and winding technology, have to offer to match your requirements.

A one-stop solution – we provide an excellent network of products and services, making us an unparalleled Converting Competence Center.

Spanntec Wickelsysteme GmbH

Niedersachsenstraße 16 · D-49186 Bad Iburg
Tel. +49 (0) 5403 7311-0 · Fax +49 (0) 5403 7311-11
vertrieb@spanntec.de · www.spanntec.de



Spanntec

Spanntec 4.0

Die Zukunft wird
so aussehen,
wie wir sie gestalten.

The future will appear, how we shape it.

SpanntecSmartServices

SpanntecSmartServices...

Maximale Prozesssicherheit *Maximum Process Reliability*

...durch den Einsatz intelligenter Rollenspannelemente

In Zeiten fortschreitender Digitalisierung und des hoch aktuellen Themas Industrie 4.0 spielt die Vernetzung von allen verwendeten Einzelkomponenten im Produktionsleitsystem eine zunehmend tragende Rolle. Zentrale Erfassung und Prozessdaten-Speicherung in Steuerungen moderner Produktionsanlagen ist längst realisierter Standard der Industrie. Im Wickelprozess befindliche, mit entscheidende aber autarke Rollenspannelemente blieben mit ihren Eigenschaften und Betriebsdaten bisher unberücksichtigt.

Mit den „SpanntecSmartServices“ liefern wir nun als erster Hersteller der Branche Möglichkeiten der Betriebsdateneinbindung dieser maßgeblichen Komponenten aus dem laufenden Wickelvorgang in die komplexen Prozessleitsysteme.

Hiermit ist die Realisierung von Industrie 4.0 auch in der Welt der Rollenspannelemente Wirklichkeit geworden.

... thanks to the implementation of smart Reel Tightening Units. In the age of ever-advancing digitalization and the importance of Industry 4.0, creating a network between all individual components in a production control system is playing an increasingly important role.

Recording and storing all process data in the central control unit of cutting-edge production systems has long been the golden standard in industry. In the past, a lack of technical options meant that operating data for independent reel tightening units could not be taken into account, despite the importance of these elements in the winding process.

Thanks to our “Spanntec Smart Services” portfolio we are the first manufacturer, which now offers our line of business the possibility to record relevant status data from the current winding process and their incorporating into the complex systems of production processes.

Herewith the realisation of industry 4.0 has also come true in the world of Reel Tightening Units.

Spanntec Wickelsysteme GmbH

Niedersachsenstraße 16 · D-49186 Bad Iburg
Tel. +49 (0) 5403 7311-0 · Fax +49 (0) 5403 7311-11
vertrieb@spanntec.de · www.spanntec.de

Spanntec 4.0



Spanntec-ServiceApp

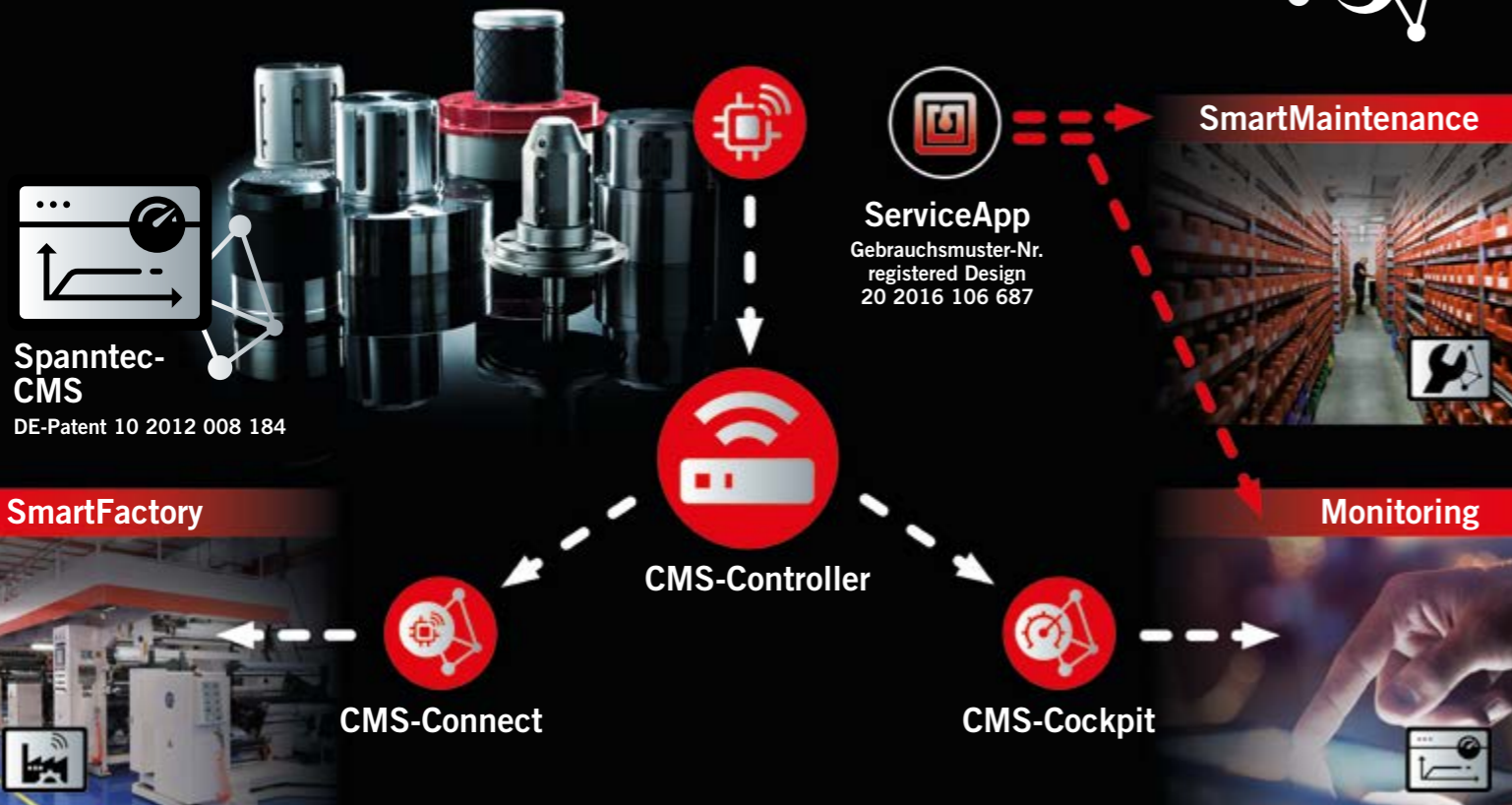
Gebrauchsmuster Nr. / registered design No 20 2016 106 687



Spanntec-CMS

ConditionMonitoringSystem
DE-Patent 10 2012 008 184

SpanntecSmartServices...



...wir geben Ihnen an jeder Position die Sicherheit, die Sie brauchen!
...we provide in any position the security you need!

Warum der Einsatz der SpanntecSmartProducts in Verbindung mit dem ConditionMonitoringSystem (CMS) immer sinnvoll und wirtschaftlich ist

- typische Probleme rund um den Produktionsprozess werden vermieden oder vollständig gelöst, Schwankungen in der Wickelqualität des Endproduktes vermeidbar
- Möglichkeit des zeitnahen Eingreifens bei Sollwertabweichungen, Produktionsstörungen oder -stillstand können ebenso vermieden werden, wie Materialschäden, drohender Qualitätsverlust und Lieferengpässe.
- Meldung von Gesamtlaufzeit und Wartungsintervallen sowie Restlaufzeiten bis zur nächsten planmäßigen Wartung. Kostspielige Produktionsstörungen und -ausfälle werden u. a. durch den rechtzeitigen Austausch von Verschleißteilen minimiert, die Lieferbereitschaft, Maschinenverfügbarkeit und Prozesssicherheit wird durch die Planbarkeit von Wartungseinsätzen optimiert und die Gesamtbetriebs- und Wartungskosten werden gesenkt.
- Durch den Schutz der hochwertigen Produktionsanlagen, Wickelgüter und Rohstoffe steht die Wirtschaftlichkeit und Amortisierung des Condition Monitoring Systems (CMS) durch Sicherung dieser wertvoller Ressourcen außerfrage

...Why does it make economic sense to use Spanntec Smart Products in conjunction with the Condition Monitoring System (CMS)?

- Typical problems that arise during the rewinding and unwinding of web-type materials during the production process will be avoided or even eliminated.
- Enables operating staff to respond quickly to prevent the material roll from slipping. As a result, users can avoid resulting production errors or standstills, as well as damage to materials, potential loss of quality and delivery shortages.
- Reports of entire running time and service intervals, as well as the time until the next planned maintenance appointment. Production systems can be shut down as planned for maintenance and repair work, expensive production disruptions and standstills can be kept to a minimum, delivery reliability can be improved by optimized machine availability and process reliability, and overall operating and maintenance costs can be reduced.
- Thanks to the protection provided to valuable production systems, winding goods and raw materials, the economic advantage and value for money of the Condition Monitoring System (CMS) is never called into doubt

Checkliste SpanntecSmartServices Checklist SpanntecSmartServices

Einsatzbereich Operating range

<p>SpanntecSmartProduct* (technische Daten gemäß separater Checkliste)</p> <ul style="list-style-type: none"> ■ Wickelwelle ■ Wickelkopf <p>*Das Nachrüsten eines vorhandenen Spanntec-Rollenspannelementes ist im Einzelfall und innerhalb des Gewährleistungszeitraums möglich.</p> <p>■ ServiceAPP included</p>		<p>SpanntecSmartProduct* (technical data ref. to sep. checklist)</p> <ul style="list-style-type: none"> ■ Winding Shaft ■ Winding Chuck <p>* Upgrading an existing Spanntec reel tightening unit is only possible in particular cases and within the guarantee period.</p> <p>■ ServiceAPP included</p>
<p>Anwendung des Spanntec-CMS</p> <p>■ CMS-Controller</p>	<p>optional / via</p>	<p>Usage of Spanntec-CMS</p> <p>■ CMS-Controller</p>
<p>■ CMS-Connect (Angabe der vorhandenen Maschinensteuerung unbedingt erforderlich)</p>	<input type="checkbox"/>	<p>■ CMS-Connect (Necessity of information about the existing machine control unit)</p>
<p>■ CMS-Cockpit Plug&Play Lösung</p>	<input type="checkbox"/>	<p>■ CMS-Cockpit Plug&Play Solution</p>
<p>■ Zusätzlich CMS-Display (Tablet-PC) gewünscht</p>	<input type="checkbox"/> ja / yes <input type="checkbox"/> nein / no	<p>■ Additional CMS-Display (Tablet-PC) required</p>
<p>Maschinendaten</p> <ul style="list-style-type: none"> ■ Hersteller _____ ■ Typ _____ ■ Bahngeschwindigkeit _____ m / min _____ ft / min ■ Maschinensteuerung* <input type="checkbox"/> Siemens S7 <input type="checkbox"/> Beckhoff <input type="checkbox"/> MES <input type="checkbox"/> andere/others _____ 	<p>Machine data</p> <ul style="list-style-type: none"> ■ Manufacturer _____ ■ Type _____ ■ Web speed _____ ■ Machine control unit* 	

Bemerkungen/remarks _____

Sie möchten mehr erfahren?

Sprechen Sie mit uns oder besuchen Sie unsere Homepage www.spanntec.de

Do you want to find out more?
 Then simply contact us or visit our Homepage www.spanntec.de





Spanntec- ServiceAPP

Neuer Standard für alle Produktgruppen

(Gebrauchsmuster 20 2016 106 687)

*New standard
for all product groups*

(registered design 20 2016 106 687)

- Identifikationssystem (RFID-basierend)
- Informationstool
- Ersatzteil- und Service-Management
- Kostenlos im Google Play Store



<https://youtu.be/kaUaw5zfMQo>



- Identification system (RFID-based)
- Information tool
- Spare parts and service management
- Free of charge in the Google Play Store

Spanntec 4.0



Die Vorteile

- Einfache, schnelle und sichere Identifizierung Ihres Produktes
- Scannen des NFC-TAGS mit Smartphone oder Tablet genügt
- Jederzeit Zugriff auf alle relevanten Produkt- und Bauteil-Daten
- In einem Zug defekte Teile identifizieren und fotografieren
- Rasch und bequem Service-Anfragen und Ersatzteil-Bestellungen starten
- Intern und extern mögliche Fehler vermeiden



The benefits

- Simple, quick and safe identification of your product
- Access to all product information by simply scanning the NFC-TAGS with a smartphone or tablet
- Access to all relevant product and component data at any time
- Possibility of identifying and taking pictures of defective parts in one go
- Quick and convenient creation of service requests and start of spare part ordering
- Significant reduction of possible internal and external mistakes

Smart Maintenance

- Datenbank und Ersatzteilservice



Smart Maintenance

- Information tool and spare parts

Monitoring

- Darstellung der spezifischen Produktdaten, Zeichnungen und Ersatzteillisten

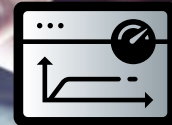


Monitoring

- Digital representation of the specific product data, drawings and spare part lists



Smart Maintenance



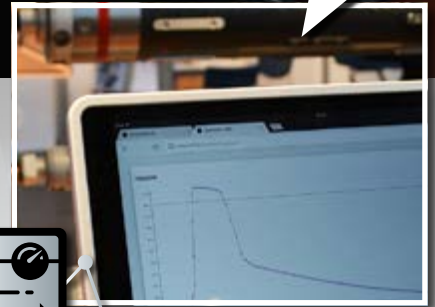
Monitoring



Spanntec-CMS

ConditionMonitoringSystem

(DE-Patent 10 2012 008 184)

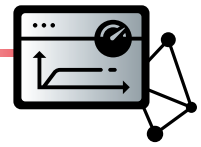


Unser Kontrollsystem für Rollenspannelemente 4.0

- Permanente Zustandsüberwachung
- Prozessdatenanalyse
- Visuelle/akustisches Warnsystem im Störfall
- Service- und Wartungsindikator
- Planbare Wartung
- Verwaltung anwenderspezifischer Produktattribute
- Anbindung (LAN, Bluetooth)
 - an übergeordnete Prozessleitsystemen via CMS-Connect; Integration digitalisierter Zustandsdaten
 - Plug&Play-Lösung via CMS-Cockpit; individuelle Auswertung
- zentrale Dashboard-Abbildung mehrerer Wickelpositionen
- Identifikationssystem
- Informationstool

Our control system for smart reel tightening units 4.0

- Permanent condition monitoring
- Process data analysis
- Visual/acoustic warning system in event of disruptions
- Service and maintenance indicators
- Foreseeable maintenance
- Management of user-specific product attributes
- Connection (LAN, Bluetooth)
 - to higher-level process control systems via CMS-Connect; integration of digital operating data
 - Plug&Play solution via CMS-Cockpit; individual evaluation
- Central dashboard display of several winding points
- Identification system
- Information tool



bestehend aus verschiedenen Funktions-Komponenten
consisting of different components for function

SpanntecSmartProduct

Mit CMS-Sensor und NFC-Tag bestücktes „intelligentes“ Rollenspannelement zur Zustandsüberwachung per CMS-Software



- Betriebsdruck-Überwachung
- Betriebstemperatur-Überwachung
- Drehzahlmesser
- Betriebsstundenzähler
- Service-Indikator
- Überwachung der Wartungsintervalle
- Identifikationssystem
- Verwaltung der spez. Produkt-Attribute

Für die vollständige Nutzung des ConditionMonitoring-Systems CMS ist das SmartProduct seinem bestimmungsgemäßen CMS-Controller zuzuordnen.

SpanntecSmartProduct

Intelligent reel tightening unit completed with CMS-Sensor and NFC-Tag for permanent condition monitoring via CMS-software

- Operation pressure control
- Operation temperature control
- Tachometer
- Operating hours control
- Service indicator
- Foreseeable maintenance
- Identification system
- Management of product attributes

For the complete usage of the Condition Monitoring System CMS the SmartProduct has to be allocated to its designated CMS-Controller

CMS-Controller

Rechnereinheit mit der speziellen CMS-Software

- wertet die digitalisierten Betriebsdaten des Spanntec SmartProducts aus
- stellt sie zur weiteren Verwendung bereit
- bildet die Schnittstelle zum kundenspezifischen Monitoring (optional verfügbar: CMS-Controller „Connect“ oder CMS-Controller „Cockpit“)

**CMS-Controller**

Computer unit with the installed CMS-Software

- For the analysis of the sensor data of the allocated SpanntecSmartProduct
- Provides these data for further usage
- Interface with customer-specific monitoring (Optional available: CMS-Controller “Connect” or CMS-Controller “Cockpit”)

optional / via

CMS-Connect

zur Anbindung an übergeordnete Steuerungssysteme (z.B. Siemens Siematic S7 SPS)
Bereitstellung der digitalisierten Daten zur Integration in den ganzheitlichen Produktionsprozess.

**CMS-Connect**

Interface with specific higher-level machine control unit (e.g. Siemens Siematic S7 SPS)
Supply of the digitized data for the integration in the comprehensive production process

CMS-Cockpit

als Plug&Play-Lösung mit minimalem Installationsaufwand zur Anbindung internetfähiger, Anzeigemonitore, wie z.B. Smartphone, Tablet oder PC. Die Ist-Datenauswertung steht zur individuellen Visualisierung zur Verfügung.

**CMS-Cockpit**

as a Plug&Play-solutio, interface with minimum installation expenditure to display monitor, e. g. smartphone, tablet or PC. The condition-data evaluation is available for individual visualization

Monitoring

Individuelle Darstellung der Betriebsdaten und Produktspezifischer Attribute des SpanntecSmartProducts

**Monitoring**

Individual visualization of the process data and the specific attributes of the SpanntecSmartProducts

Funktion

- Erfassung von Betriebsdruck, Drehzahl und Temperatur, Betriebsstundenzähler, Service Indikator, Überwachung von Wartungsintervallen, Identifikationssystem, Verwaltung der spezifischen Produkt-Attribute
- Ist-Wert-Darstellung übersichtlich und auf einen Blick auf dem Anzeigemonitor dargestellt,
- Betriebsdaten werden in Echtzeit übertragen, ausgewertet, gespeichert und sind nachträglich reproduzierbar
- Druckabweichungen vom Sollwerts, z.B. durch schleichenden Druckverlust, Funktionsstörungen oder Fehlbedienungen, werden erfasst.
- Optische und akustische Signalgebung bei Erreichen kritischer Ist-Daten.

Function

- Recording of operation pressure, temperature, number of revolutions, operating hours, service indicator, control of maintenance interval, identification system, management of product attributes
- Monitoring of process data with all reel tightening units at a glance
- Operating data is transferred in real time, analyzed, memorized and afterwards reproduce able
- Recording of variances from the target internal pressure, e. g. caused by a gradual loss of pressure due functional faults or errors during operation
- Visual and acoustic signal while a critical value has been reached.



Wickelwellen
Expanding- and Winding Shafts



Rollenspannelemente. Reel tightening units.

Wickelwellen

Expanding- and Winding Shafts



Spanntec

Wickelwellen und Trägerwellen

Beim Auf- und Abrollen bahnförmiger Materialien haben Sie mit uns den Dreh raus. Die Vielseitigkeit dieser Produktgruppe bietet Ihnen die Lösung im ein- oder mehrnutzigen Betrieb ebenso wie zur Aufnahme empfindlicher Wickelhülsen. Wir erfüllen hiermit besonders hohe Belastungsanforderungen und ermöglichen hohe Bahngeschwindigkeiten. Leichtbauweisen optimieren das Eigengewicht und realisieren eine ergonomische Handhabung, Standardisierungen sichern ein ausgezeichnetes Preis-Leistungsverhältnis.

Expanding- and Winding Shafts as well as Carrier Shafts.

Whether you reel on or unwind web-type materials – with us you have the hang of it. The diversity of this product group allows you to choose solutions for single-reel or multi-reel operation, and also for use with sensitive winding cores. We meet especially high load rating requirements and enable optimum web speeds. The lightweight design lowers the weight of the equipment to enable ergonomic handling, while standardization guarantees outstanding value for money.



Spanntec Wickelsysteme GmbH

Niedersachsenstraße 16 · D-49186 Bad Iburg
Tel. +49 (0) 5403 7311-0 · Fax +49 (0) 5403 7311-11
vertrieb@spanntec.de · www.spanntec.de

Spanntec

Produktübersicht Wickelwellen

Production range Expanding- and Winding Shafts

Die nachstehende Übersicht bietet Lösungen für nahezu jeden Einsatzfall und erleichtert Ihnen die Vorauswahl des benötigten Rollenspannelementes.

The following overview shows our solutions for nearly every application and is helpful for selecting the most appropriate shaft.

Serie / Series	Spez. Charakteristik Specific Characteristic	Betätigungsart Actuation method	Nenn-Durchmesser Nominal-diameter	Spannsegmente gripping elements	Rollenaufnahme (Einfach- / Mehrfach-Nutzen) Reel-take-up (single and multi-reel)	Expansionsart Expansion method	Zentrität Concentric tolerance
Trägerwelle · Carruer shaft							
2000	Tragkörper für Adapter, Messer u. v. m Carrier shaft for e.g. adapters, knife	—	—	—		—	—
Expansions-, Spann- und Wickelwellen · Expanding reel and winding shafts							
2110	Flachschauchsystem - Leichtbauweise Multi-bladder-system - light-weight-design		≥ 25 mm				≥ 1,0
2120	Vorzentrierendes Flachschauchsystem - Leichtbauweise Pre-centering multi-bladder-system - light-weight-design		≥ 60 mm				≥ 0,5
2130	Zentralschlauchsystem, auch als Leichtbauweise (CFK) lieferbar Inner bladder - light-weight-design (CFK) also available		≥ 40 mm				≥ 1,0
2140	Zentralschlauchsystem, auch als Leichtbauweise (CFK) lieferbar Inner bladder - light-weight-design (CFK) also available		≥ 50 mm				≥ 1,0
2150	Zentralschlauchsystem, auch als Leichtbauweise (CFK) lieferbar Inner bladder - light-weight-design (CFK) also available		≥ 50 mm				≥ 1,0
2231	Innenliegende Spannschraube zur manuellen Betätigung Inner tightening nut for manual actuation		≥ 70 mm				≥ 0,2
2242	Außenliegende Spannmutter zur manuellen Betätigung (ohne Abb.) Outer tightening nut for manual actuation (without details)		≥ 70 mm				≥ 1,0
2320	Pneumatikzylinder kombiniert mit Flachschauchprinzip Pneumatic cylinder combined with multi-bladder design		≥ 150 mm				≥ 0,2
2330	Pneumatikzylinder; mech.-zentr. Expansion Pneumatic cylinder, mechanical-concentric expansion		≥ 70 mm				≥ 0,2
2340	Pneumatikzylinder; mech.-zentr. Expansion, Führungsleisten Pneumatic cylinder, mechanical-concentric expansion, guide rail		≥ 70 mm				≥ 0,2
2380	Pneumatikzylinder; mech.-zentr. Expansion Pneumatic cylinder, mechanical-concentric expansion Gebrauchsmuster / registered design 298 05081.1		≥ 150 mm				≥ 0,2
2530	mech.-zentr. Dauerspannung - pneum. entspannend mechanically-concentric permanent expansion - pneum. reset		≥ 70 mm				≥ 0,2

Haben Sie nicht das Richtige gefunden? Weitere Produkte der Spanntec Wickelwellen GmbH finden Sie unter den Rubriken: Friktions- und Untermesserwellen, Wickelköpfe und Wickelzapfen, Adapter, Sonderbauweisen, Handlingsgeräte, Components und Service. Unser Team steht Ihnen bei Fragen jederzeit unterstützend zur Seite.

Have you not found the correct equipment? You'll find additional products of the Spanntec Wickelwellen GmbH within the chapters: Friction- and bottom-knife-shafts, winding chucks and -trunnions, adapter, special designs, handling-systems, and components and service. For further details please ask our Technical Sales team.

Checkliste Wickelwellen Checklist Expanding- and Winding Shafts

Bevorzugte Betätigungsart pneumatisch mechanisch zentrisch spannend
pneumatic mechanical concentric reel clamping

Serien-Nr. _____ Series-no.
 gewünschte Losgröße _____ Stk. pcs. required quantity

Einsatzbereich Operating range

Wickelhülse

Innen-/ Außendurchmesser _____ mm/ _____ inch

Material Karton Kunststoff Stahl andere Hülsenlos
cardboard plastic steel others coreless

Materialrolle

einnutzig

■ Rollenbreite [R_W] _____ mm max./ _____ mm min.
 ■ Rollendurchmesser [R_D] _____ mm max.
 ■ Rollengewicht [R_M] _____ kg max.

mehrringig

■ Rollenbreite gesamt [R_W] _____ mm max.
 ■ Rollendurchmesser [R_D] _____ mm max.
 ■ Anzahl Einzelnutzen / Nutzenbreite _____ Stk. pcs./ _____ mm
 ■ Rollengewicht total [R_M] _____ kg

Wickelgut

■ Material _____
 ■ Spez. Materialgewicht / Grammatuur _____ gr/m²/ _____ gr/dm²
 ■ Materialdicke _____ µm
 ■ Spez. / Gesamtbahnzug _____ N/cm / N _____ pli

Maschinendaten

■ Typ Abroller · unwinder Aufwickler · rewinder
 ■ Bahngeschwindigkeit _____ m/min _____ ft/min
 ■ Drehzahl max. _____ Upm rpm
 ■ Brems-/Not-Stopp-Zeit _____ sec./ _____ sec.
 ■ Drehmoment max. _____ Nm _____ ft lb
 ■ Drehmomenteinleitung einseitig · one-sided beidseitig · both-sided
 ■ pneum. Betriebsdruck _____ bar
 ■ Rollenposition
 ■ Anpresswalzendruck _____ N

Winding core

Inner-/ outer diameter _____

material

Reel

single reel

■ reel width [R_W] _____
 ■ reel diameter [R_D] _____
 ■ reel weight [R_M] _____

multi reel

■ total reel width [R_W] _____
 ■ reel diameter [R_D] _____
 ■ number of reels / slit width _____
 ■ total reel weight [R_M] _____

Web material

■ web material _____
 ■ spec. weight / gravity _____
 ■ web thickness _____
 ■ spec. web tension / total _____

Machine data

■ type _____
 ■ web speed _____
 ■ number of revolutions max. _____
 ■ braking time/emergency stop _____
 ■ torque max. _____
 ■ torque actuation _____
 ■ pneum. working pressure _____
 ■ reel position _____
 ■ pressure of contact roller _____

Abmessungen und Design Measurements and design

Zapfen · journal (Standard Design)

Boschert VT1/VT2 Vierkant square Boschert VT6 Dreikant triangel Boschert VT7 Rund-Vierkant round-square Bogenverzahnung spiral toothing

■ Zapfengröße _____ ■ Journal size _____

Bitte erstellen Sie eine separate Maßskizze der Abmessungen (Schema im Anhang).
 Please design a separate sketch of measurements (Scheme with the appendix).



Serie 2110

Pneumatische Wickelwellen Pneumatic Winding Shafts



Verwendung

- Für Einfachnutzen bis hin zu Schmalrollen bei Mehrnutzen
- Für Hülsen aller Art ab Nenndurchmesser $\varnothing 25,4 / 1''$ mm

Besonderheiten

- Flachschauchsystem
- Geringes Eigengewicht
- Einfache Wartung
- Preiswert durch Standardisierung

Operating range

- For single reel as well as narrow reels and multi-core-usage
- For any type of cores $\geq \varnothing 25,4 / 1''$ mm

Characteristic features

- Multi-bladder design
- Low weight
- Simple maintenance
- Budget-priced due to standardization

Spanntec



Serie 2110

Pneumatische Wickelwellen Pneumatic Winding Shafts

Charakteristik

- Pneumatische Betätigung mittels Druckluftbeaufschlagung
- Spannschienen aus Polyurethan oder Aluminium; wahlweise mit Federrückstellung
- Innenliegendes, geschütztes Flachschauchsystem
- Trägermaterial: Aluminium-Profil (Leichtbauweise) oder Sondermaterialien
- Kostengünstiges Baukastensystem



Characteristic features

- Pneumatically actuated by means of pressurization
- Clamping rails of polyurethane or aluminium optional with spring assisted reset
- Internal and covered multi-bladder-system
- Base material: aluminium profile (light-weight-design) or special materials
- Budget-priced modular design

Wickelhülsen

Jeglicher Art, wie z.B. Karton, Kunststoff, Metall

- Standard für Hülsendurchmesser \varnothing 75 mm / 3" und \varnothing 150mm / 6"



$\geq 25,4$ mm/1"

Winding cores

Any kind as e.g. cardboard, plastic, metal

- Standard for core size \varnothing 75 mm / 3" and \varnothing 150mm / 6"

Nutzenbreite bei Mehrnutzen - minimal



≥ 10 mm

Slit with of multi-reels - minimum

Zentrität der Rollenaufnahme

in Abhängigkeit vom Wickelwellenaußen- zum Wickelhülsen-Innendurchmesser



$\geq 1,0$ mm

Concentricity for winding

depends on clearance between outer diameter of winding shaft and inner core diameter

Bedienwerkzeug

Pneumatische Füllpistole, Entlüftungswerkzeug

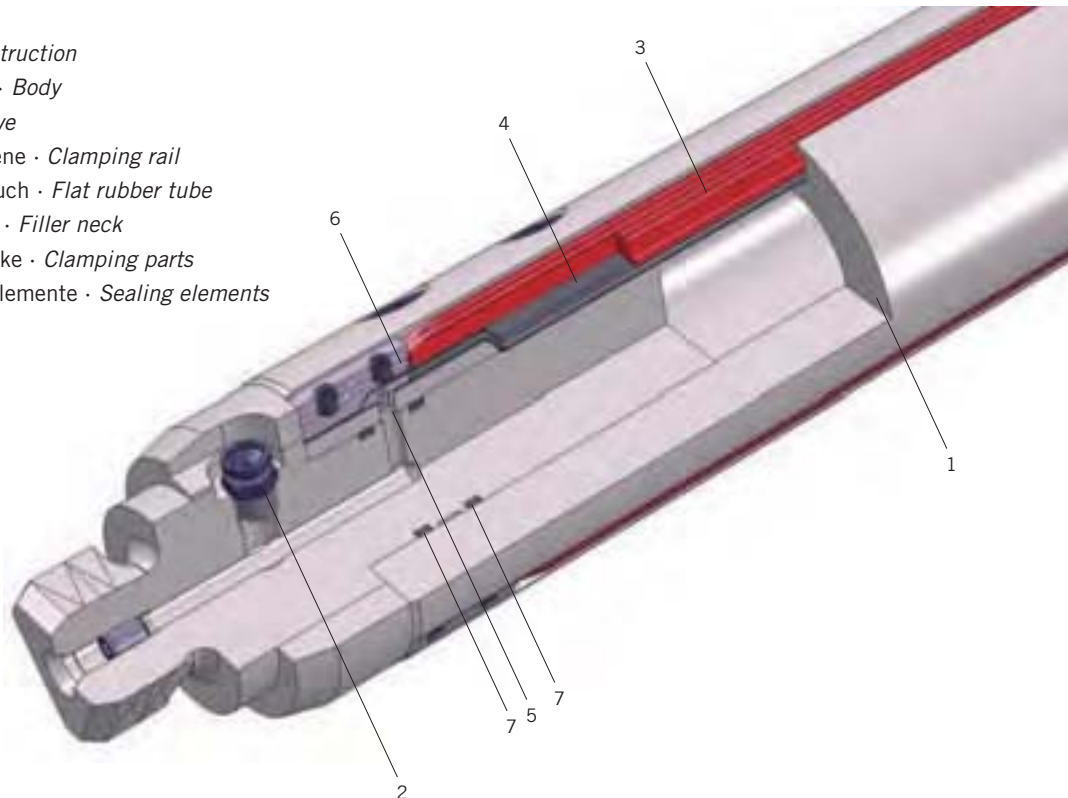


Actuation tools

Air-pistol, deflation tool

Aufbau - Construction

1. Tragkörper - Body
2. Ventil - Valve
3. Spannschiene - Clamping rail
4. Flachschauch - Flat rubber tube
5. Füllstutzen - Filler neck
6. Klemmstücke - Clamping parts
7. Dichtungselemente - Sealing elements



Spanntec Wickelsysteme GmbH

Niedersachsenstraße 16 · D-49186 Bad Iburg
 Tel. +49 (0) 5403 7311-0 · Fax +49 (0) 5403 7311-11
 vertrieb@spanntec.de · www.spanntec.de



Serie 2120

Pneumatische Wickelwellen Pneumatic Winding Shafts

Verwendung

- Für Einfachnutzen bis hin zu Schmalrollen bei Mehrnutzen
- Für Hülsen aller Art ab Nenndurchmesser \varnothing 60 mm

Besonderheiten

- Pneumatische Hülsen-Vorzentrierung
- Flachslauchsystem
- Geringes Eigengewicht
- Einfache Wartung
- Preiswert durch Standardisierung

Operating range

- For single reel as well as narrow reels and multi-core-usage
- For any type of cores $\geq \varnothing$ 60 mm

Characteristic features







- Pneumatic pre-centering of winding cores
- Multi-bladder design
- Low weight
- Simple maintenance
- Budget-priced due to standardization

Spanntec



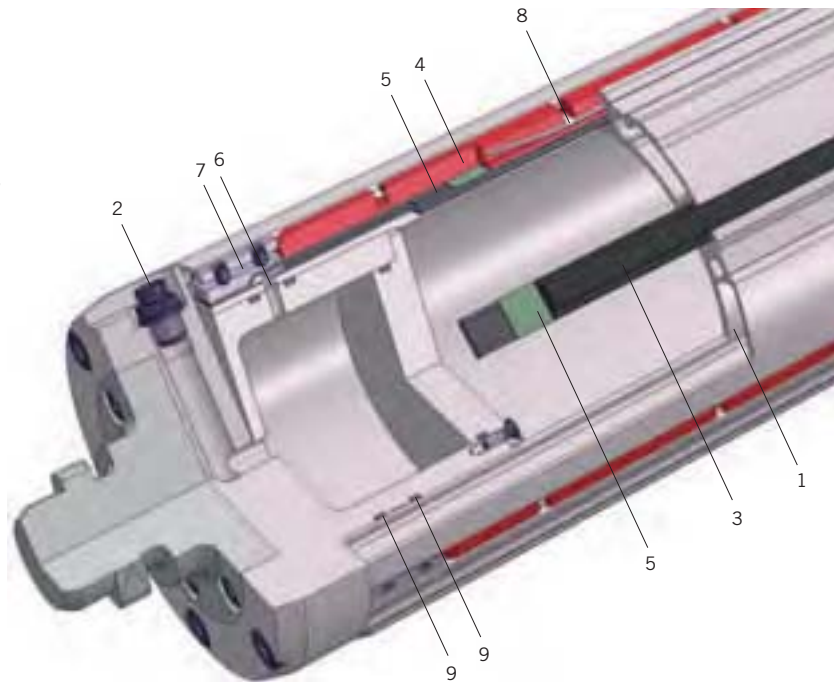
Serie 2120

Pneumatische Wickelwellen Pneumatic Winding Shafts

<p>Charakteristik</p> <ul style="list-style-type: none"> ■ Pneumatische Betätigung mittels Druckluftbeaufschlagung ■ Spannschienen aus Polyurethan oder Aluminium; wahlweise mit Federrückstellung ■ Schienen zur Vorzentrierung aus Aluminium oder Kunststoff ■ Innenliegendes, geschütztes Flachschlauchsystem ■ Trägermaterial: Aluminium-Profil (Leichtbauweise) oder Sondermaterialien ■ Kostengünstiges Baukastensystem 	 	<p>Characteristic features</p> <ul style="list-style-type: none"> ■ Pneumatically actuated by means of pressurization ■ Clamping rails of polyurethane or aluminium optional with spring assisted reset ■ Pre-centering rails of aluminium or plastic ■ Internal and covered multi-bladder-system ■ Base material: aluminium profile (light-weight-design) or special materials ■ Budget-priced modular design
<p>Wickelhülsen Jeglicher Art, wie z.B. Karton, Kunststoff, Metall</p> <ul style="list-style-type: none"> ■ Standard für Hüsendurchmesser Ø 75 mm / 3" und Ø 150mm / 6" 	 ≥ 60 mm	<p>Winding cores Any kind as e.g. cardboard, plastic, metal</p> <ul style="list-style-type: none"> ■ Standard for core size Ø 75 mm / 3" and Ø 150mm / 6"
<p>Nutzenbreite bei Mehrnutzen - minimal</p>	 ≥ 10 mm	<p>Slit width of multi-reels - minimum</p>
<p>Zentrität der Rollenaufnahme in Abhängigkeit vom Wickelwellenaußen- zum Wickelhülsen-Innendurchmesse</p>	 ≥ 0,5 mm	<p>Concentricity for winding depends on clearance between outer diameter of winding shaft and inner core diameter</p>
<p>Bedienwerkzeug Pneumatische Füllpistole, Entlüftungswerkzeug</p>		<p>Actuation tools Air-pistol, deflation tool</p>

Aufbau · Construction

1. Tragkörper · Body
2. Ventil · Valve
3. Spannschiene · Clamping rail
4. Vorzentrier-Schiene · Pre-centering rail
5. Flachschlauch mit Schutzband
Flat rubber tube with protection strip
6. Füllstutzen · Filler neck
7. Klemmstücke · Clamping parts
8. Rückstellfeder · Reset spring
9. Dichtungselemente · Sealing elements



Spanntec Wickelsysteme GmbH

Niedersachsenstraße 16 · D-49186 Bad Iburg
 Tel. +49 (0) 5403 7311-0 · Fax +49 (0) 5403 7311-11
 vertrieb@spanntec.de · www.spanntec.de





Serie 2130

Pneumatische Wickelwellen Pneumatic Winding Shafts



Verwendung

- Für Einfachnutzen bis hin zu Schmalrollen bei Mehrnutzen
- Für Hülsen aller Art ab Nenndurchmesser \varnothing 40 mm

Besonderheiten

- Langlebige, robuste Konstruktion
- Übertragbarkeit hoher Drehmomente
- Einfache Wartung
- Preisgünstig
- Geringe Ersatzteilkosten

Operating range

- For single and multi-core-usage
- For any type of cores $\geq \varnothing$ 40 mm







Characteristic features

- Robust long-life construction
- Transmission of high torques
- Simple maintenance
- Budget-priced
- Low costs of spare parts



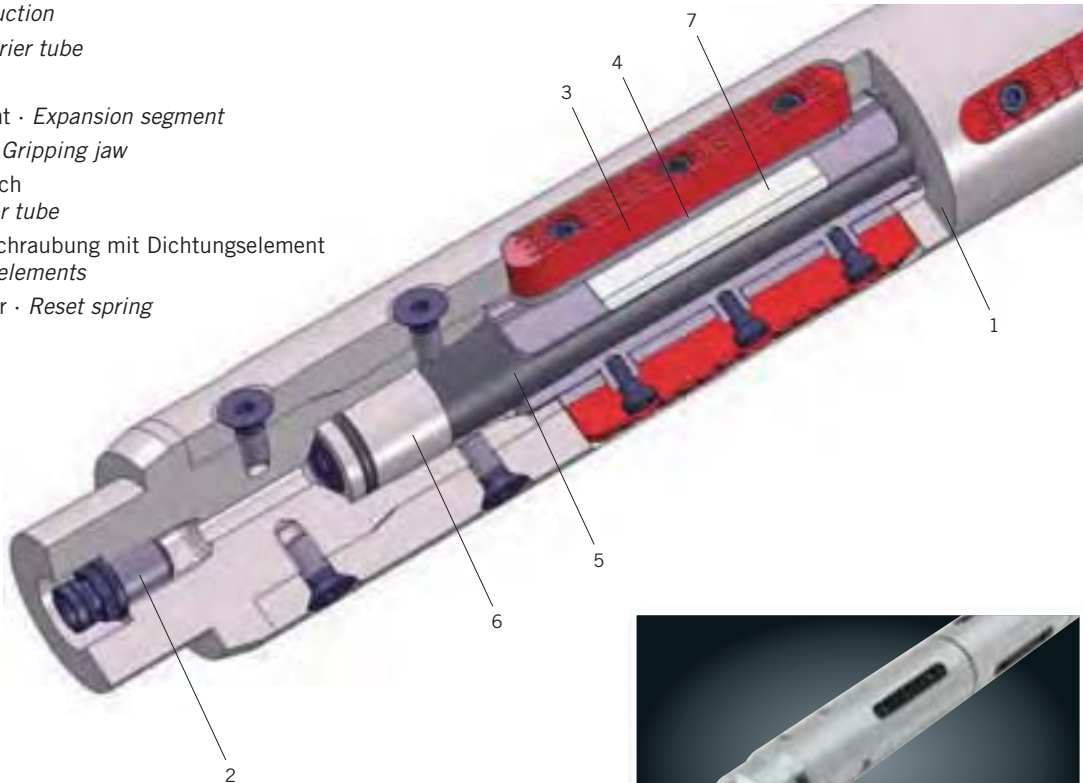
Serie 2130

Pneumatische Wickelwellen Pneumatic Winding Shafts

<p>Charakteristik</p> <ul style="list-style-type: none"> ■ Pneumatische Betätigung mittels Druckluft-beaufschlagung ■ 2-teilige Spannsegmente mit austauschbaren Spannleisten aus Gummi, Aluminium oder Stahl ■ Federrückstellung ■ Tragrohrmaterial: Aluminium, Stahl oder Sondermaterialien und CFK ■ Robuster Zentralschlauch 	 	<p>Characteristic features</p> <ul style="list-style-type: none"> ■ Pneumatically actuated by means of pressurization ■ Two-piece expansion segments with replaceable gripping jaws of rubber, aluminium or steel ■ Spring-assisted reset ■ Base material: aluminium, steel or special materials and CFK ■ Robust central rubber tube
<p>Wickelhülsen Jeglicher Art, wie z.B. Karton, Kunststoff, Metall</p> <ul style="list-style-type: none"> ■ Standard für Hüsendurchmesser Ø 70 mm, Ø 75 mm / 3", Ø 100 mm / 4", Ø 120 mm / 5" und Ø 150mm / 6" 	 ≥ 40 mm	<p>Winding cores Any kind as e.g. cardboard, plastic, metal</p> <ul style="list-style-type: none"> ■ Standard for core size Ø 70 mm /, Ø 75 mm 3", Ø 100 mm / 4", Ø 120 mm / 5" and Ø 150mm / 6"
<p>Nutzenbreite bei Mehrnutzen - minimal</p>	 ≥ 100 mm	<p>Slit with of multi-reels - minimum</p>
<p>Zentrität der Rollenaufnahme in Abhängigkeit vom Wickelwellenaußen-zum Wickelhülsen-Innendurchmesser</p>	 ≥ 1,0 mm	<p>Concentricity for winding depends on clearance between outer diameter of winding shaft and inner core diameter</p>
<p>Bedienwerkzeug Pneumatische Füllpistole, Entlüftungswerkzeug</p>		<p>Actuation tools Air-pistol, deflation tool</p>

Aufbau · Construction

1. Tragrohr · Carrier tube
2. Ventil · Valve
3. Spannsegment · Expansion segment
4. Spannleiste · Gripping jaw
5. Zentralschlauch
Central rubber tube
6. Schlauchverschraubung mit Dichtungselement
Tube sealing elements
7. Rückstellfeder · Reset spring



Spanntec-Patent

2130 Leichtbauweise · 2130 light-weight-design
CFK mit metallischer Ummantelung und Entlastungsnuten
CFK with metallic covering and flexible discharging zones



Spanntec Wickelsysteme GmbH

Niedersachsenstraße 16 · D-49186 Bad Iburg
Tel. +49 (0) 5403 7311-0 · Fax +49 (0) 5403 7311-11
vertrieb@spanntec.de · www.spanntec.de





Serie 2140

Pneumatische Wickelwellen Pneumatic Winding Shafts

Verwendung

- Vorzugsweise zum Aufwickeln von Schmalrollen im Mehrfachnutzen-Betrieb
- Für Hülsen aller Art ab Nenndurchmesser \varnothing 50 mm
- Zur Aufnahme dünner und empfindlicher Wickelhülsen

Besonderheiten

- Langlebige, robuste Konstruktion
- Übertragbarkeit hoher Drehmomente
- Einfache Wartung
- Preisgünstig

Operating range

- Preferably for the take-up of multi-cores in narrow reel winding
- For any type of cores $\geq \varnothing$ 50 mm
- For a take-up of thin and sensitive cores

Characteristic features







- Robust long-life construction
- Transmission of high torques
- Core-friendly
- Budget-priced

Spanntec



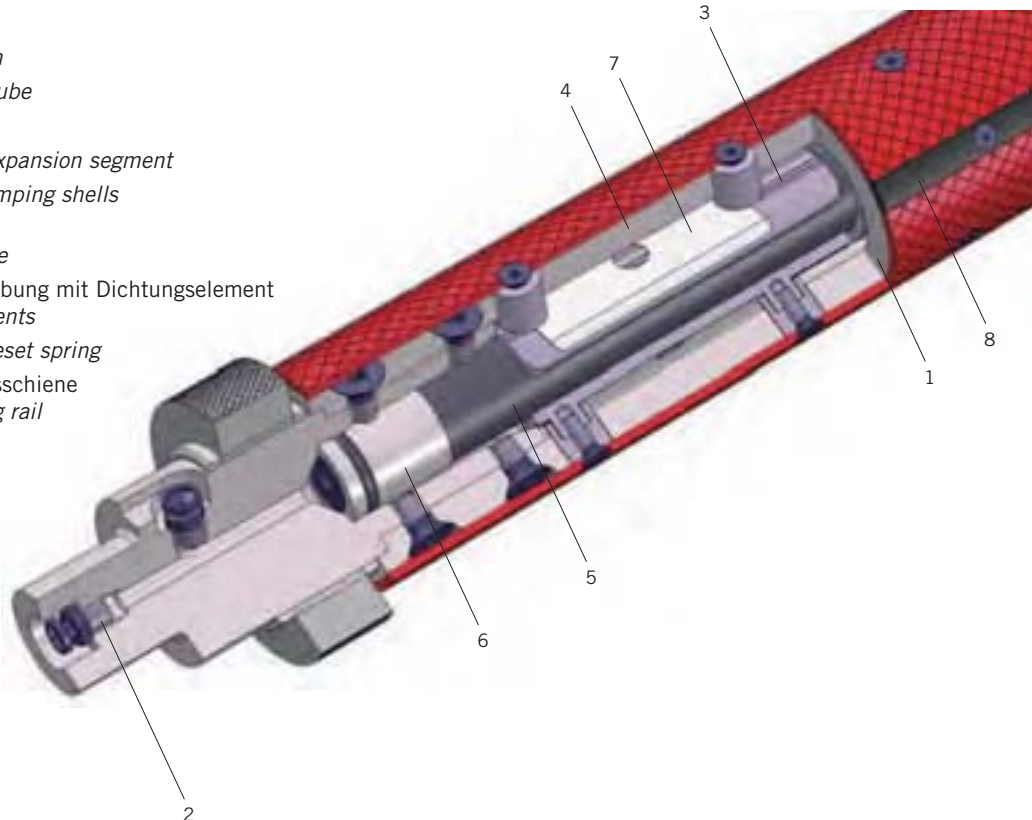
Serie 2140

Pneumatische Wickelwellen Pneumatic Winding Shafts

<p>Charakteristik</p> <ul style="list-style-type: none"> ■ Pneumatische Betätigung mittels Druckluft-beaufschlagung ■ Äußere Spannschalen aus Metall; optional mit Polyurethan-Beschichtung ■ Federrückstellung ■ Tragrohrmaterial: Aluminium, Stahl oder Sondermaterialien und CFK ■ Robuster Zentralschlauch 	 	<p>Characteristic features</p> <ul style="list-style-type: none"> ■ Pneumatically actuated by means of pressurization ■ Outer clamping shells made of metal; optional with polyurethane-covering ■ Spring-assisted reset ■ Base material: aluminium, steel or special materials and CFK ■ Robust central rubber tube
<p>Wickelhülsen Jeglicher Art, wie z.B. Karton, Kunststoff, Metall</p> <ul style="list-style-type: none"> ■ Standard für Hülsendurchmesser Ø 70 mm, Ø 75 mm / 3", Ø 100 mm / 4", Ø 120 mm / 5" und Ø 150mm / 6" 	 ≥ 50 mm	<p>Winding cores Any kind as e.g. cardboard, plastic, metal</p> <ul style="list-style-type: none"> ■ Standard for core size Ø 70 mm / Ø 75 mm 3", Ø 100 mm / 4", Ø 120 mm / 5" and Ø 150mm / 6"
<p>Nutzenbreite bei Mehrnutzen - minimal</p>	 ≥ 10 mm	<p>Slit width of multi-reels - minimum</p>
<p>Zentrität der Rollenaufnahme in Abhängigkeit vom Wickelwellenaußen-zum Wickelhülsen-Innendurchmesser</p>	 ≥ 1,0 mm	<p>Concentricity for winding depends on clearance between outer diameter of winding shaft and inner core diameter</p>
<p>Bedienwerkzeug Pneumatische Füllpistole, Entlüftungswerkzeug</p>		<p>Actuation tools Air-pistol, deflation tool</p>

Aufbau · Construction

1. Tragrohr · Carrier tube
2. Ventil · Valve
3. Spannsegment · Expansion segment
4. Spannschale · Clamping shells
5. Zentralschlauch
Central rubber tube
6. Schlauchverschraubung mit Dichtungselement
Tube sealing elements
7. Rückstellfeder · Reset spring
8. Zentrier-/ Führungsschiene
Centering-/ guiding rail



Spanntec Wickelsysteme GmbH

Niedersachsenstraße 16 · D-49186 Bad Iburg
Tel. +49 (0) 5403 7311-0 · Fax +49 (0) 5403 7311-11
vertrieb@spanntec.de · www.spanntec.de





Serie 2150

Pneumatische Wickelwellen Pneumatic Winding Shafts

Verwendung

- Für Ein- und Mehrfachnutzen
- Für Hülsen aller Art ab Nenndurchmesser \varnothing 70 mm

Besonderheiten

- Langlebige, robuste Konstruktion
- Übertragbarkeit hoher Drehmomente
- Einfache Wartung
- Preisgünstig
- Geringe Ersatzteilkosten

Operating range

- For single and multi-core-usage
- For any type of cores $\geq \varnothing$ 70 mm






Characteristic features

- Robust long-life construction
- Transmission of high torques
- Simple maintenance
- Budget-priced
- Low costs of spare parts



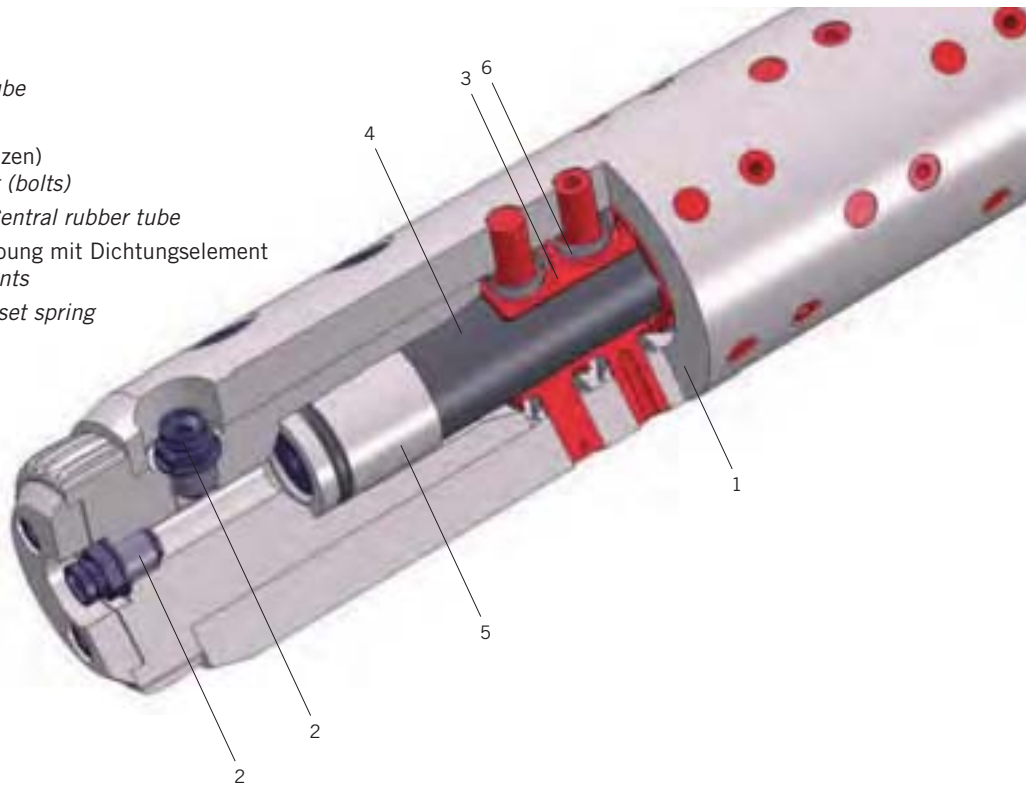
Serie 2150

Pneumatische Wickelwelle Pneumatic Winding Shaft

<p>Charakteristik</p> <ul style="list-style-type: none"> ■ Pneumatische Betätigung mittels Druckluftbeaufschlagung ■ Spannbolzenpaare ■ Federrückstellung ■ Tragrohrmaterial: Aluminium, Stahl oder Sondermaterialien und CFK ■ Robuster Zentralschlauch 		<p>Characteristic features</p> <ul style="list-style-type: none"> ■ Pneumatically actuated by means of pressurization ■ Pairs of gripping bolts ■ Spring-assisted reset ■ Base material: aluminium, steel or special materials and CFK ■ Robust central rubber tube
<p>Wickelhülsen</p> <p>Jeglicher Art, wie z.B. Karton, Kunststoff, Metall</p> <ul style="list-style-type: none"> ■ Standard für Hüsendurchmesser Ø 70 mm, Ø 75 mm / 3", Ø 100 mm / 4", Ø 120 mm / 5" und Ø 150mm / 6" 	 <p>≥ 70 mm</p>	<p>Winding cores</p> <p>Any kind as e.g. cardboard, plastic, metal</p> <ul style="list-style-type: none"> ■ Standard for core size Ø 70 mm / Ø 75 mm 3", Ø 100 mm / 4", Ø 120 mm / 5" and Ø 150mm / 6"
<p>Nutzenbreite bei Mehrnutzen - minimal</p>	 <p>≥ 50 mm</p>	<p>Slit with of multi-reels - minimum</p>
<p>Zentrität der Rollenaufnahme in Abhängigkeit vom Wickelwellenaußen- zum Wickelhülsen-Innendurchmesser</p>	 <p>≥ 1,0 mm</p>	<p>Concentricity for winding depends on clearance between outer diameter of winding shaft and inner core diameter</p>
<p>Bedienwerkzeug Pneumatische Füllpistole, Entlüftungswerkzeug</p>		<p>Actuation tools Air-pistol, deflation tool</p>

Aufbau · Construction

1. Tragrohr · Carrier tube
2. Ventil · Valve
3. Spannsegment (Bolzen) · Expansion segment (bolts)
4. Zentralschlauch · Central rubber tube
5. Schlauchverschraubung mit Dichtungselement · Tube sealing elements
6. Rückstellfeder · Reset spring



Spanntec Wickelsysteme GmbH

Niedersachsenstraße 16 · D-49186 Bad Iburg
 Tel. +49 (0) 5403 7311-0 · Fax +49 (0) 5403 7311-11
 vertrieb@spanntec.de · www.spanntec.de



Serie 2231

Mechanische Wickelwellen Mechanical Winding Shafts

Verwendung

- Für Ein- und Mehrfachnutzen
- Für Hülsen aller Art ab Nenndurchmesser \varnothing 70 mm

Besonderheiten

- Geeignet für hohe Belastungen und Rundlaufansprüche
- Zentrische Wickelhülsenaufnahme
- Mechanische Betätigung mittels innenliegender Spannschraube
- Äußerst robuste Konstruktion mit wartungsarmem Aufbau
- Hohe Standzeit

Operating range

- For single and multi-core-usage
- For any type of cores $\geq \varnothing$ 70 mm







Characteristic features

- Appropriate for high loads and the need for concentricity
- Concentric reel take-up
- Mechanical operation by means of internal actuation-screw
- Exceptionally robust and low maintenance construction
- Long serviceable life



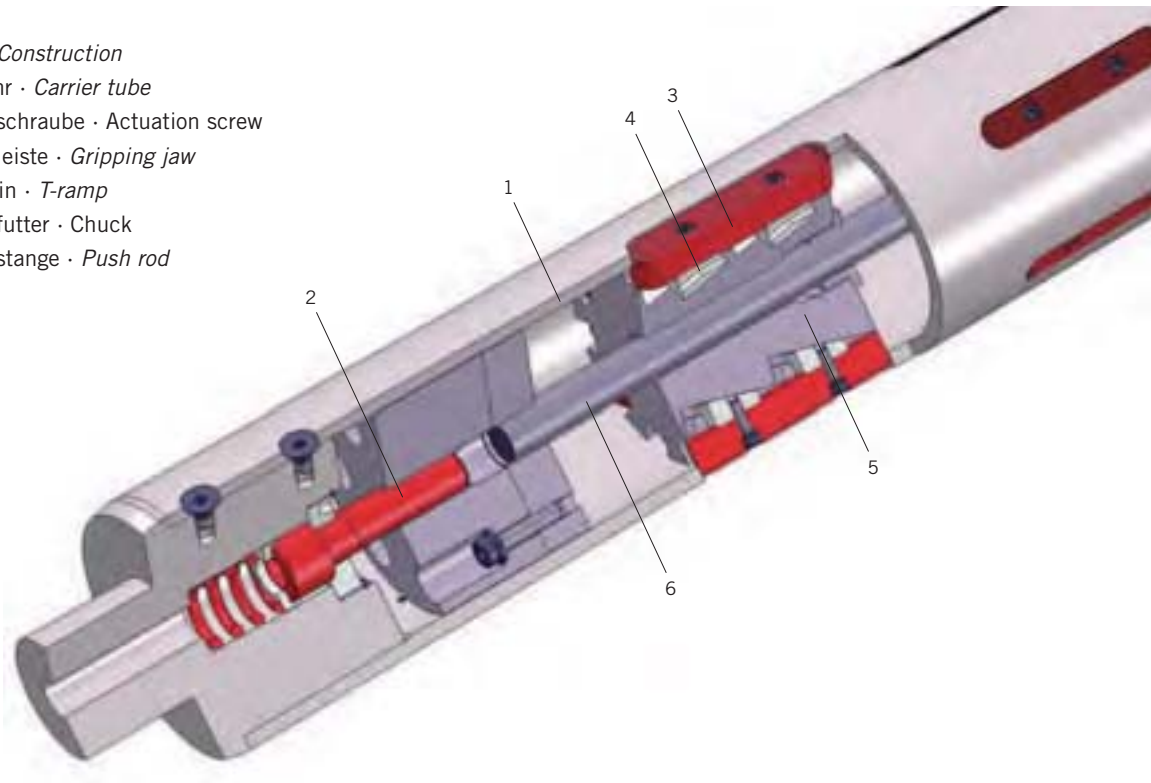
Serie 2231

Mechanische Wickelwellen Mechanical Winding Shafts

<p>Charakteristik</p> <ul style="list-style-type: none"> ■ Mittels Steck- oder Drehmomentschlüssel zu betätigende Spannschraube ■ Mechanisch-zentrische Expansion der Spannleisten nach dem Prinzip der schiefen Ebene ■ Austauschbare Spannleisten aus Metall; auch mit Polyurethan-Beschichtung ■ Zwangsgeführte Rückstellung der Spannleisten; mit Federkraft unterstützt ■ Tragrohrmaterial: Stahl oder Sondermaterialien 	 	<p>Characteristic features</p> <ul style="list-style-type: none"> ■ Actuation screw operated by means of a T-spanner or torque wrench ■ Mechanically-concentric expansion movement of gripping jaws (principle of incline) ■ Exchangeable gripping jaws made of steel; also available with polyurethane-covering ■ Restricted and spring assisted reset of the gripping jaws ■ Base material: steel or special materials
<p>Wickelhülsen Jeglicher Art, wie z.B. Karton, Kunststoff, Metall</p>	 ≥ 70 mm	<p>Winding cores Any kind as e.g. cardboard, plastic, metal</p>
<p>Nutzenbreite bei Mehrnutzen - minimal</p>	 ≥ 100 mm	<p>Slit with of multi-reels - minimum</p>
<p>Zentrität der Rollenaufnahme</p>	 ≥ 0,2 mm	<p>Concentricity for winding</p>
<p>Bedienwerkzeug Steckschlüssel, Drehmomentschlüssel, Pneumatikschrauber</p>		<p>Actuation tools T-spanner, torque wrench</p>

Aufbau · Construction

1. Tragrohr · Carrier tube
2. Spannschraube · Actuation screw
3. Spannleiste · Gripping jaw
4. Nutstein · T-ramp
5. Spannfutter · Chuck
6. Schubstange · Push rod



Spanntec Wickelsysteme GmbH

Niedersachsenstraße 16 · D-49186 Bad Iburg
 Tel. +49 (0) 5403 7311-0 · Fax +49 (0) 5403 7311-11
 vertrieb@spanntec.de · www.spanntec.de



Serie 2320

Wickelwellen mit kombiniert pneumatisch / pneumatisch-mechanischer Funktion

Winding Shafts with a combined pneumatic / pneumatic-mechanical function

Verwendung

- Vorzugsweise zum Aufwickeln im Mehrnutzenbetrieb
- Für Hülsen aller Art ab Nenndurchmesser \varnothing 150 mm

Besonderheiten

- Pneumatisch-mechanische Hülsen-Vorzentrierung
- Pneumatische Spannkraft zur Drehmomentübertragung
- Geeignet für hohe Belastungen und Rundlaufansprüche
- Für den Automatikbetrieb geeignet
- Wartungsfreundlich

Operating range

- Preferably used at winding processes for multi-reels
- For any type of cores $\geq \varnothing$ 150 mm








Characteristic features

- Pneumatic-mechanical pre-centering of winding cores
- Pneumatically generated gripping force for torque transmission
- Appropriate for high loads and the need for concentricity
- Appropriate for an automatic running
- Simple maintenance



Serie 2320

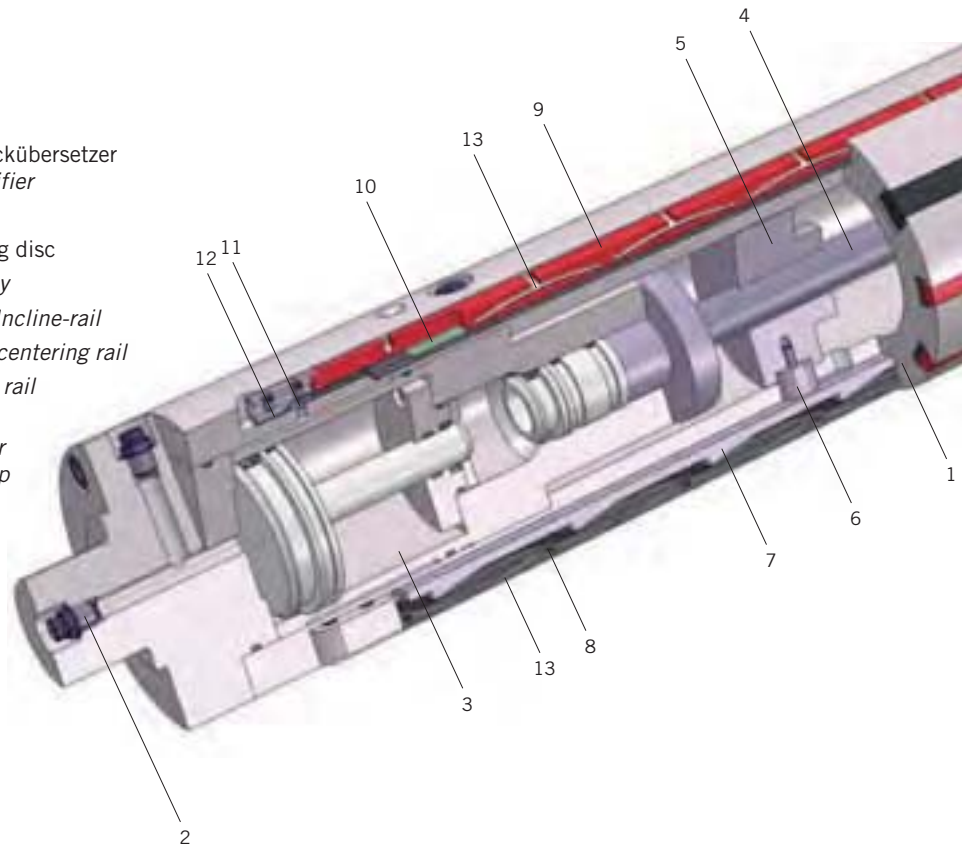
Wickelwelle mit kombiniert pneumatisch-mechanischer Funktion Winding Shaft with a combined pneumatic-mechanical function

Charakteristik <ul style="list-style-type: none"> ■ Pneumatische Betätigung mittels Druckluft-beaufschlagung ■ Spannschienen aus Polyurethan oder Aluminium auf innenliegendem Flachschlauchsystem ■ Schienen zur Vorzentrierung aus Stahl; mittels Zylinder und Incline-Schienen mechanisch-zentrisch expandierend ■ Federrückstellung ■ Trägermaterial: Stahl oder Sondermaterialien 	  	Characteristic features <ul style="list-style-type: none"> ■ Pneumatically actuated by means of pressurization ■ Clamping rails of polyurethane or aluminium based on inner multi-bladder-system ■ Pre-centering rails of steel, mechanically-concentric expanding by means of actuation cylinder ■ Spring-assisted reset ■ Base material: steel or special materials
Wickelhülsen Jeglicher Art, wie z.B. Karton, Kunststoff, Metall		Winding cores Any kind as e.g. Cardboard, plastic, metal
Nutzenbreite bei Mehrnutzen - minimal		Slit width of multi-reels - minimum
Zentrität der Rollenaufnahme		Concentricity for winding
Bedienwerkzeug Pneumatische Füllpistole, Entlüftungswerkzeug		Actuation tools Air-pistol, deflation tool

Aufbau · Construction

1. Tragrohr · Carrier tube
2. Ventil · Valve
3. Betätigungszyylinder / Druckübersetzer
Actuation cylinder / amplifier
4. Schubstange · Push rod
5. Führungsscheibe · Guiding disc
6. Führungskeil · Guiding key
7. Spannschiene (Incline) · Incline-rail
8. Vorzentrier-Schiene · Pre-centering rail
9. Spannschiene · Clamping rail
10. Flachschauch mit Schutzband · Flat rubber tube with protection strip
11. Füllstutzen · Filler neck
12. Klemmstücke
Clamping parts
13. Rückstellfeder
Reset spring

Diverse Dichtungselemente
 Different sealing elements



Spanntec Wickelsysteme GmbH

Niedersachsenstraße 16 · D-49186 Bad Iburg
 Tel. +49 (0) 5403 7311-0 · Fax +49 (0) 5403 7311-11
 vertrieb@spanntec.de · www.spanntec.de



Serie 2330

Pneumatisch-mechanische Wickelwellen

Pneumatic-mechanical Winding Shafts

Verwendung

- Bei hohen Belastungen im Wickelbetrieb
- Bei hohem Rundlaufanspruch
- Für den Automatikbetrieb, z.B. am Poperoller, geeignet
- Für Ein- und Mehrfachnutzen
- Für Hülsen aller Art ab Nenndurchmesser \varnothing 70 mm

Besonderheiten

- Einfache, pneumatische Betätigung
- Mechanisch-zentrische Expansion zur Rollenaufnahme
- Robuster Aufbau mit hoher Lebensdauer

Operating range

- In winding processes with high loads
- When there is a need for concentricity
- Appropriated for automatic use, e. g. at Pope-reel-winder
- For single and multi-reel winding
- For any type of cores $\geq \varnothing$ 70 mm

Characteristic features

- Easily pneumatically actuated
- Mechanically-concentric expansion for reel take-up
- Robust construction for a long serviceable life



Serie 2330

Pneumatisch-mechanische Wickelwellen Pneumatic-mechanical Winding Shafts

Charakteristik

- Mittels Pneumatikzylinder oder pneum.-hydr. Druckübersetzer pneumatisch erzeugte Schubkraft
- Mechanisch-zentrische Expansion der Spannleisten nach dem Prinzip der schiefen Ebene
- Federunterstützte, zwangsgeführte Rückstellung der Spannleisten
- Austauschbare Spannleisten aus Metall; auch mit Polyurethan-Beschichtung
- Tragrohrmaterial: Stahl oder Sondermaterialien



Characteristic features

- Pneumatically generated pushing force by means of pneumatic cylinder or pneum.-hydr. amplifier
- Mechanically-concentric expansion movement of gripping jaws by means of principle of incline
- Spring-assisted restricted reset of gripping jaws
- Exchangeable gripping jaws made of metal, also available with polyurethane-covering
- Base material: steel or special materials

Wickelhülsen

Jeglicher Art, wie z.B. Karton, Kunststoff, Metall



≥ 70 mm

Winding cores

Any kind as e.g. cardboard, plastic, metal

Nutzenbreite bei Mehrnutzen - minimal



≥ 100 mm

Slit width of multi-reels - minimum

Zentrität der Rollenaufnahme



≥ 0,2 mm

Concentricity for winding

Bedienwerkzeug

Pneumatische Füllpistole, Entlüftungswerkzeug



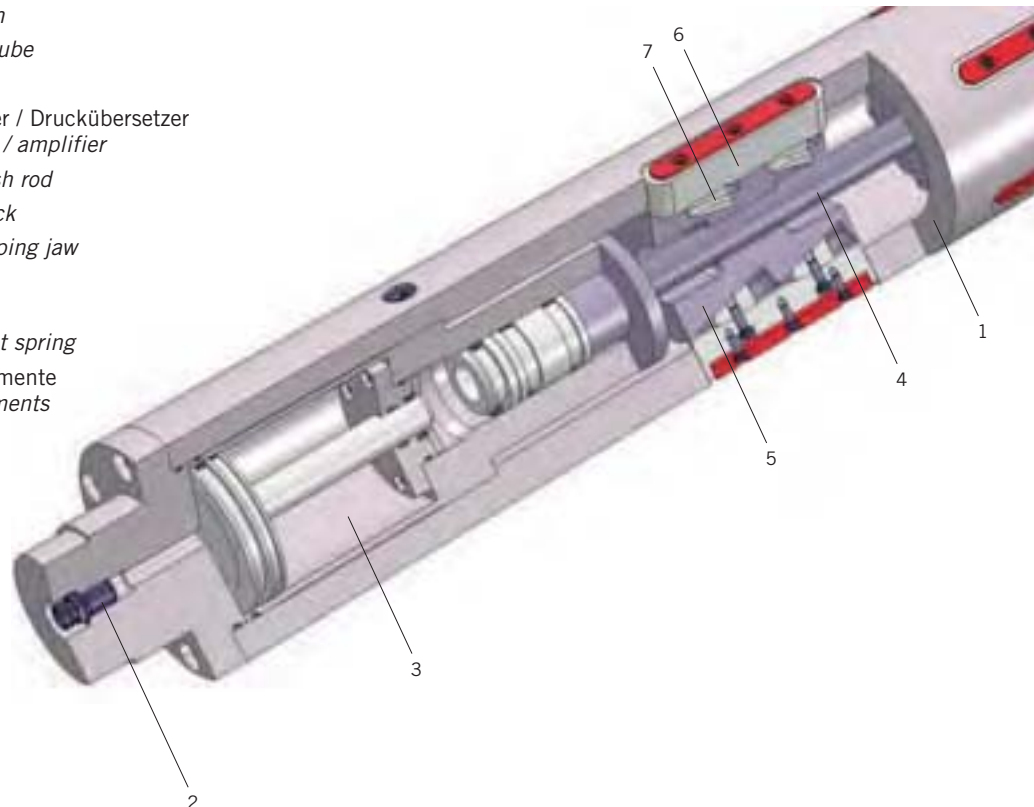
Actuation tools

Air-pistol, deflation tool

Aufbau · Construction

1. Tragrohr · Carrier tube
2. Ventil · Valve
3. Betätigungszyylinder / Druckübersetzer
Actuation cylinder / amplifier
4. Schubstange · Push rod
5. Spannfutter · Chuck
6. Spannleiste · Gripping jaw
7. Nutstein · T-ramp

Rückstellfeder · Reset spring
Diverse Dichtungselemente
Different sealing elements



Spanntec Wickelsysteme GmbH

Niedersachsenstraße 16 · D-49186 Bad Iburg
Tel. +49 (0) 5403 7311-0 · Fax +49 (0) 5403 7311-11
vertrieb@spanntec.de · www.spanntec.de



Serie 2340

Pneumatisch-mechanische Wickelwellen

Pneumatic-mechanical Winding Shafts



Verwendung

- Vorzugsweise zum Aufwickeln von Schmalrollen im Mehrfachnutzen-Betrieb
- Bei hohem Rundlaufanspruch und hohen Belastungen im Wickelbetrieb
- Für den Automatikbetrieb geeignet
- Für Hülsen aller Art ab Nenndurchmesser \varnothing 70 mm
- Zur Aufnahme dünner und empfindlicher Wickelhülsen

Besonderheiten

- Einfache, pneumatische Betätigung
- Mechanisch-zentrische Expansion zur Rollenaufnahme
- Robuster Aufbau mit hoher Lebensdauer
- Hülsenschonend

Operating range

- Preferably for the take-up of multi-cores in narrow reel winding
- When there is a need for concentricity and winding processes with high loads
- Compatible with automatic usage
- For any type of cores $\geq \varnothing$ 70 mm
- For a take-up of thin and sensitive cores

Characteristic features

- Easily pneumatically actuated
- Mechanically-concentric expansion for reel take-up
- Robust construction for a long serviceable life
- Core-friendly



Serie 2340

Pneumatisch-mechanische Wickelwellen Pneumatic-mechanical Winding Shafts

Charakteristik

- Mittels Pneumatikzylinder oder pneum.-hydr. Druckübersetzer pneumatisch erzeugte Schubkraft
- Mechanisch-zentrische Expansion der Spannschalen nach dem Prinzip der schiefen Ebene
- Federunterstützte, zwangsgeführte Rückstellung der Spannschalen
- Austauschbare Spannschalen aus Metall; auch mit Polyurethan-Beschichtung
- Tragrohrmaterial: Stahl oder Sondermaterialien



Characteristic features

- Pneumatically generated pushing force by means of pneumatic cylinder or pneum.-hydr. amplifier
- Mechanically-concentric expansion movement of gripping shells by means of principle of incline
- Spring-assisted restricted reset of gripping shells
- Exchangeable gripping shells made of metal, also available with polyurethane-covering
- Base material: steel or special materials

Wickelhülsen

Jeglicher Art, wie z.B. Karton, Kunststoff, Metall



≥ 70 mm

Winding cores

Any kind as e.g. cardboard, plastic, metal

Nutzenbreite bei Mehrnutzen - minimal



≥ 10 mm

Slit width of multi-reels - minimum

Zentrität der Rollenaufnahme



≥ 0,2 mm

Concentricity for winding

Bedienwerkzeug

Pneumatische Füllpistole, Entlüftungswerkzeug



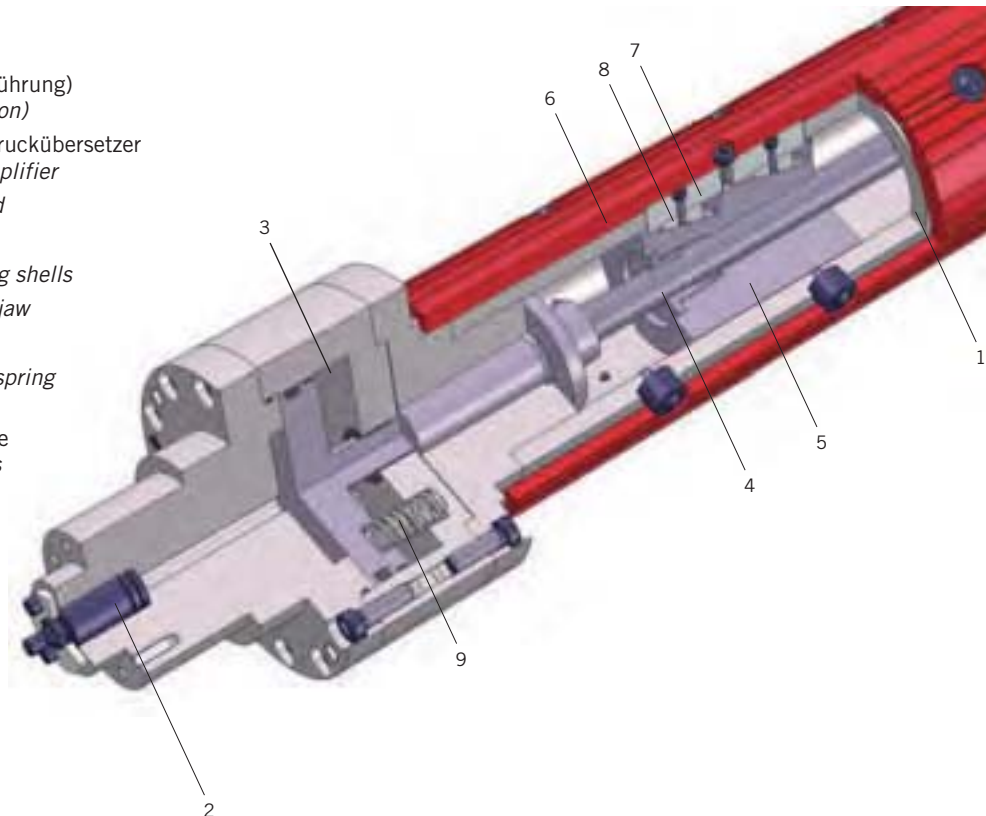
Actuation tools

Air-pistol, deflation tool

Aufbau · Construction

1. Tragrohr · Carrier tube
2. Luftzufuhr (Drehdurchführung) Air supply (rotating union)
3. Betätigungszyylinder / Druckübersetzer Actuation cylinder / amplifier
4. Schubstange · Push rod
5. Spannfutter · Chuck
6. Spannschale · Clamping shells
7. Spannleiste · Gripping jaw
8. Nutstein · T-ramp
9. Rückstellfeder · Reset spring

Diverse Dichtungselemente
Different sealing elements



Spanntec Wickelsysteme GmbH

Niedersachsenstraße 16 · D-49186 Bad Iburg
Tel. +49 (0) 5403 7311-0 · Fax +49 (0) 5403 7311-11
vertrieb@spanntec.de · www.spanntec.de



Serie 2380

Pneumatisch-mechanische Wickelwellen (Gebrauchsmuster 298 05081.1)

Pneumatic-mechanical Winding Shafts (Registered design 298 05081.1)

Verwendung

- Bei hohem Rundlaufanspruch und hohen Belastungen im Wickelbetrieb
- Für den Automatikbetrieb geeignet
- Für Hülsen aller Art ab Nenndurchmesser \varnothing 150 mm
- Zur Aufnahme dünner und empfindlicher Wickelhülsen

Besonderheiten

- Flexible Schutzummantelung für höheren Grip und gezieltes Abwandern von Verschmutzungen
- Wartungsfreundlich
- Einfache, pneumatische Betätigung
- Mechanisch-zentrische Expansion zur Rollenaufnahme
- Robuster Aufbau mit hoher Lebensdauer
- Besonders hülsenschonend

Operating range

- When there is a need for concentricity and winding processes with high loads
- Compatible with automatic usage
- For any type of cores $\geq \varnothing$ 150 mm
- For a take-up of thin and sensitive cores




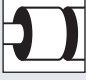


Characteristic features

- Flexible protective covering for a higher grip and concerted prevention against the ingress of impurities
- Low maintenance
- Easily pneumatically actuated
- Mechanically-concentric expansion for reel take-up
- Robust construction for a long serviceable life
- Exceptionally core-friendly



Serie 2380

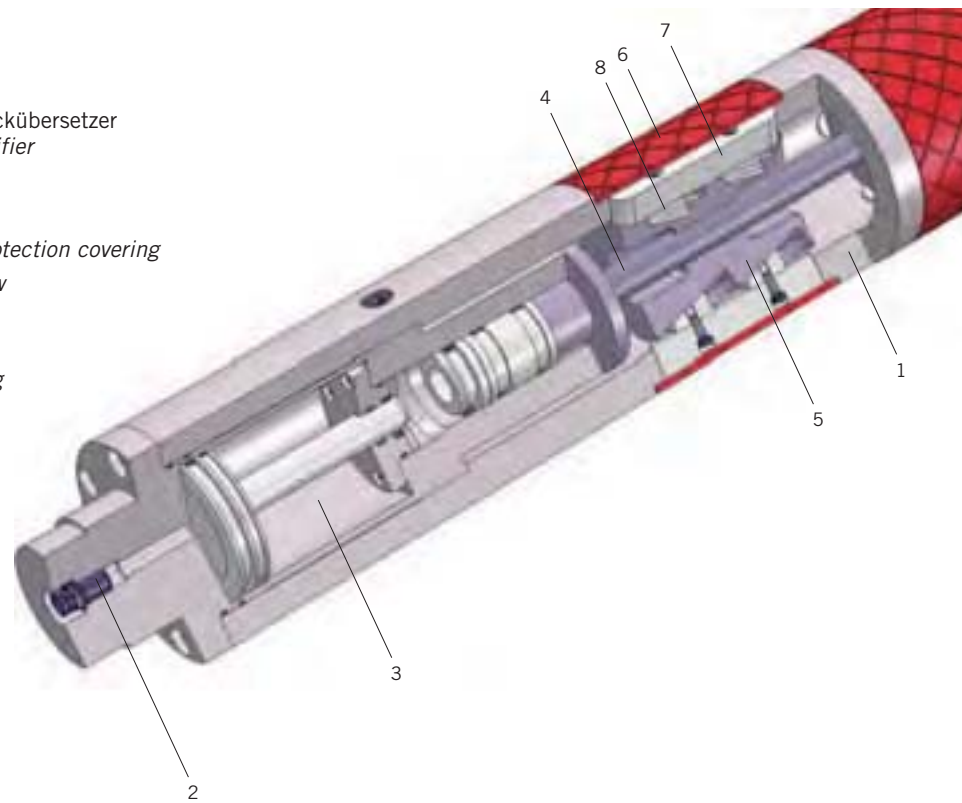
Pneumatisch-mechanische Wickelwellen Pneumatic-mechanical Winding Shafts

<p>Charakteristik</p> <ul style="list-style-type: none"> ■ Mittels Pneumatikzylinder oder pneum.-hydr. Druckübersetzer pneumatisch erzeugte Schubkraft ■ Mechanisch-zentrische Expansion der Spannsegmente mit Schutzummantelung nach dem Prinzip der schiefen Ebene ■ Federunterstützte, zwangsgeführte Rückstellung der ummantelten Spannsegmente ■ Austauschbare Schutzummantelung aus Polyurethan ■ Tragrohrmaterial: Stahl oder Sondermaterialien 	 	<p>Characteristic features</p> <ul style="list-style-type: none"> ■ Pneumatically generated pushing force by means of pneumatic cylinder or pneum.-hydr. amplifier ■ Mechanically-concentric expansion movement of the protective covered expansion segments by means of principle of incline ■ Spring-assisted restricted reset of the covered expansion segments ■ Exchangeable protective-covering made of polyurethane ■ Base material: steel or special materials
<p>Wickelhülsen Jeglicher Art, wie z.B. Karton, Kunststoff, Metall</p>		<p>Winding cores Any kind as e.g. cardboard, plastic, metal</p>
<p>Nutzenbreite bei Mehrnutzen - minimal</p>		<p>Slit width of multi-reels - minimum</p>
<p>Zentrität der Rollenaufnahme</p>		<p>Concentricity for winding</p>
<p>Bedienwerkzeug Pneumatische Füllpistole, Entlüftungswerkzeug</p>		<p>Actuation tools Air-pistol, deflation tool</p>

Aufbau · Construction

1. Tragrohr · Carrier tube
2. Ventil · Valve
3. Betätigungszyylinder / Druckübersetzer
 Actuation cylinder / amplifier
4. Schubstange · Push rod
5. Spannfutter · Chuck
6. Schutzummantelung · Protection covering
7. Spannleiste · Gripping jaw
8. Nutstein · T-ramp

Rückstellfeder · Reset spring
 Diverse Dichtungselemente
 Different sealing elements



Spanntec Wickelsysteme GmbH

Niedersachsenstraße 16 · D-49186 Bad Iburg
 Tel. +49 (0) 5403 7311-0 · Fax +49 (0) 5403 7311-11
 vertrieb@spanntec.de · www.spanntec.de





Serie 2530

Mechanisch-pneumatische Wickelwellen

Mechanic-pneumatical Winding Shafts

Verwendung

- Für Ein- und Mehrfachnutzen
- Für Hülzen aller Art ab Nenndurchmesser \varnothing 70 mm

Besonderheiten

- Mechanische Dauerspannung bei zentrischer Wickelhülseaufnahme
- Variabel expandierende Spannleisten zum Ausgleich von Wickelhülsetoleranzen
- Pneumatische Betätigung zur Rückstellung der Spannleisten
- Robuste Konstruktion
- Wartungsarm

Operating range

- For single and multi-core-usage
- For any type of cores $\geq \varnothing$ 70 mm

Characteristic features

- Self-actuated permanent mechanical expansion for core-tightening
- Variably expanded gripping jaws equalise the tolerances of the cores
- Robust construction
- Low maintenance



Serie 2530

Mechanisch-pneumatische Wickelwellen Mechanic-pneumatical Winding Shafts

Charakteristik

- Mechanische, durch Federkraft selbsttätig erzeugte Spannkraft
- Mechanisch-zentrische Expansion der Spannleisten nach dem Prinzip der schiefen Ebene
- Variabel expandierende Spannleisten erlauben den Ausgleich vorhandener Hülsentoleranzen im Mehrnutzenbetrieb
- Pneumatisch aktivierbare Rückstellung des Expansionsmechanismus
- Zwangsgeführte Rückstellung der Spannleisten
- Tragrohrmaterial: Aluminium, Stahl oder Sondermaterialien und CFK
- Universelle, kundenspezifische Konstruktion im Baukastensystem



Characteristic features

- Mechanical actuation by means of automatic spring-loaded gripping jaws
- Mechanically-concentric expansion movement of gripping jaws by means of principle of incline
- Various expansion of the sets of gripping jaws allows a take-up of multi-reels by equalisation of the existing core-tolerances
- Pneumatic activation for the return movement of the expansion mechanism
- Restricted reset of the gripping jaws
- General, customized construction in modular design
- Base material: aluminum, steel or special materials and CFK

Wickelhülsen

Jeglicher Art, wie z.B. Karton, Kunststoff, Metall



≥ 70 mm

Winding cores

Any kind as e.g. cardboard, plastic, metal

Nutzenbreite bei Mehrnutzen - minimal



≥ 210 mm

Slit width of multi-reels - minimum

Zentrität der Rollenaufnahme



≥ 0,2 mm

Concentricity for winding

Bedienwerkzeug

Pneumatische Füllpistole, Entlüftungswerkzeug



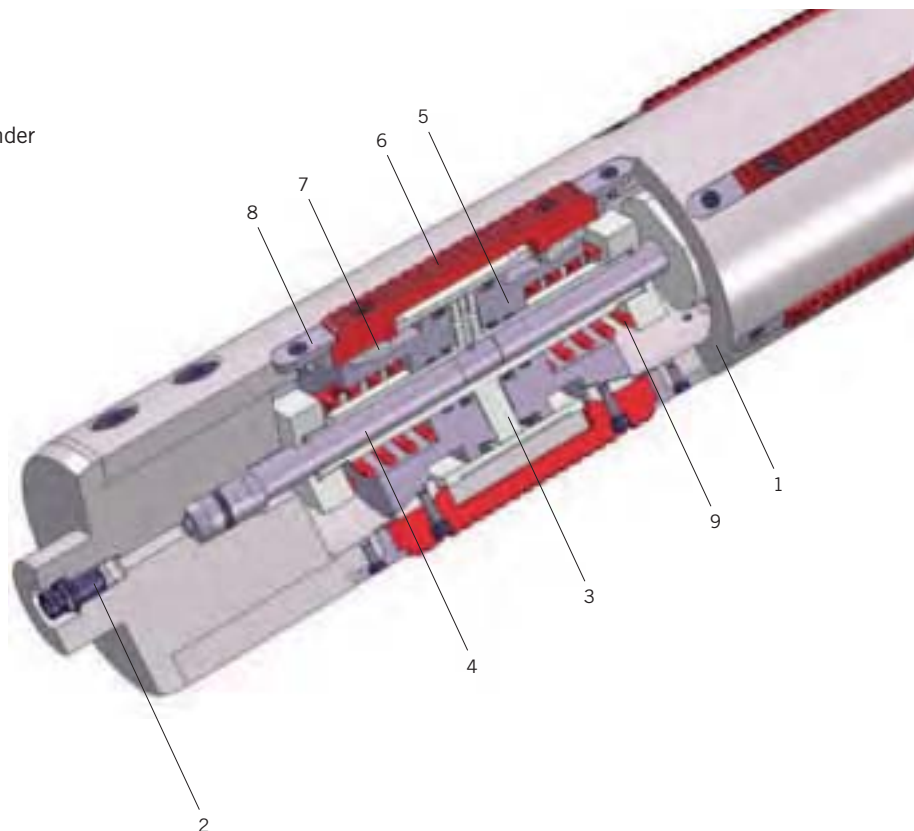
Actuation tools

Air-pistol, deflation tool

Aufbau · Construction

1. Tragrohr · Carrier tube
2. Ventil · Valve
3. Spannzylinder · Actuation cylinder
4. Luftzuführung · Air supply
5. Spannfutter · Chuck
6. Spannleiste · Gripping jaw
7. Nutstein · T-ramp
8. Gegenlager · Stop plate
9. Rückstellfeder · Reset spring

Diverse Dichtungselemente
Different sealing elements



Spanntec Wickelsysteme GmbH

Niedersachsenstraße 16 · D-49186 Bad Iburg
Tel. +49 (0) 5403 7311-0 · Fax +49 (0) 5403 7311-11
vertrieb@spanntec.de · www.spanntec.de



Wickelköpfe/-zapfen
Winding Chucks and Winding Trunnions



Rollenspannelemente. Reel tightening units.

Wickelköpfe und Wickelzapfen

Winding Chucks and
Winding Trunnions



Spanntec

Wickelköpfe und Wickelzapfen

Ob pneumatisch, mechanisch oder als kombinierte Ausführung - mit unseren Wickelköpfen und Wickelzapfen packen Sie jede Rolle. Unsere durchdachten Konstruktionen sorgen für ein hohes Maß von Funktionalität. Die Kompatibilität zu den unterschiedlichsten Maschinentypen und in automatisierte Produktionsabläufe machen sie so vielseitig einsetzbar. Und als einer der führenden Spezialisten in der Spann- und Wickeltechnik bieten wir Ihnen Individuallösungen, die Ihrem Qualitäts- und Leistungsanspruch in jedem Fall gerecht werden.

Winding Chucks and Winding Trunnions

Whether pneumatic, mechanical or combined pneumatic-mechanical operation - you can handle any reel with our products. Our sophisticated engineering ensures top-class functionality. Furthermore, compatibility with a broad range of different machine types and automated production processes makes the machinery highly versatile. As one of the leading specialists for clamping and winding technology, we offer you customized solutions which completely meet your quality and performance needs.



Spanntec Wickelsysteme GmbH

Niedersachsenstraße 16 · D-49186 Bad Iburg
Tel. +49 (0) 5403 7311-0 · Fax +49 (0) 5403 7311-11
vertrieb@spanntec.de · www.spanntec.de

Spanntec

Produktübersicht Wickelköpfe und Wickelzapfen

Production range Winding Chucks and Winding Trunnions

Die nachstehende Übersicht bietet Lösungen für nahezu jeden Einsatzfall und erleichtert Ihnen die Vorauswahl des benötigten Rollenspannelementes.

The following overview shows our solutions for nearly every application and is helpful for selecting the most appropriate chuck or trunnion.

Serie / Series	Spez. Charakteristik Specific Characteristic	Betätigungsart Actuation method	Nenn-Durchmesser Nominal-diameter	Spannsegmente gripping elements	Rollenaufnahme (Einfach- / Mehrfach-Nutzen) Reel-take-up (single and multi-reel)	Expansionsart Expansion method	Zentrität Concentric tolerance
Wickelköpfe und Wickelzapfen · Winding Chucks and Winding Trunnions							
3110	Flachslauchsystem - Leichtbauweise Multi-bladder-system - light-weight-design		≥ 25 mm				≥ 1,0
3118	Flachslauchsystem - Leichtbauweise mit Axialverstellung Axial adjustable multi-bladder-system - light-weight-design		≥ 70 mm				≥ 1,0
3120	Vorzentrierendes Flachslauchsystem - Leichtbauweise Pre-centering multi-bladder-system - light-weight-design		≥ 70 mm				≥ 0,5
3130	Zentralschlauchsystem Inner bladder		≥ 40 mm				≥ 1,0
3140	Zentralschlauchsystem Inner bladder		≥ 40 mm				≥ 1,0
3231	Radiale Spannschraube zur manuellen Betätigung Radial tightening nut for manual actuation		≥ 50 mm				≥ 0,2
3233	Betätigung mittels separatem Betätigungszylinder Operated by means of separate actuation cylinder	-	≥ 50 mm				≥ 0,2
3234	Über Axialdruck und Schubbewegung mechanisch-selbsttätig expandierend Self-actuated by means of axial stroke and pushing force	-	≥ 50 mm				≥ 0,2
3250	Mittels Bahnzug mechanisch-selbsttätig expandierend Mechanically self-actuated by means of web tension	-	≥ 70 mm				≥ 0,5
3330	Pneumatikzylinder; mech.-zentr. Expansion Pneumatic cylinder, mechanical-concentric expansion		≥ 50 mm				≥ 0,2
3340	Pneumatikzylinder; mech.-zentr. Expansion Pneumatic cylinder, mechanical-concentric expansion		≥ 50 mm				≥ 0,2
3345	Pneumatikzylinder; mech.-zentr. Expansion mit Nachspannfunktion Pneumatic cylinder, mechanical-concentric expansion with additional function of tightening		≥ 50 mm				≥ 0,2
3380	Pneumatikzylinder; mech.-zentr. Expansion Gebrauchsmuster / registered design 298 05081.1		≥ 100 mm				≥ 0,2
3530	mech.-zentr. Dauerspannung - pneum. entspannend mechanically-concentric permanent expansion - pneum. reset		≥ 70 mm				≥ 0,2
3540	mech.-zentr. Dauerspannung - pneum. entspannend mechanically-concentric permanent expansion - pneum. reset		≥ 70 mm				≥ 0,2

Haben Sie nicht das Richtige gefunden? Weitere Produkte der Spanntec Wickelsysteme GmbH finden Sie unter den Rubriken: Wickelwellen, Friktions- und Untermesserwellen, Adapter, Sonderbauweisen, Handlingsgeräte, Components und Service. Unser Team steht Ihnen bei Fragen jederzeit unterstützend zur Seite.

Have you not found the correct equipment? You'll find additional products of the Spanntec Wickelsysteme GmbH within the chapters: Expanding and winding shafts, friction- and bottom-knife-shafts, adapter, special designs, handling-systems, and components and service. For further details please ask our Technical Sales team.

Checkliste Wickelköpfe und Wickelzapfen Checklist Winding Chucks and Winding Trunnions

Bevorzugte Betätigungsart pneumatisch mechanisch zentrisch spannend
pneumatic mechanical concentric reel clamping

Serien-Nr. _____ Series-no. _____

gewünschte Losgröße _____ Stk. pcs. required quantity _____

Einsatzbereich Operating range

Wickelhülse

Innen-/ Außendurchmesser _____ mm/ _____ inch

Material Karton Kunststoff Stahl andere Hülsenlos
cardboard plastic steel others coreless

Materialrolle

einnutzig

■ Rollenbreite [R_W] _____ mm max./ _____ mm min.

■ Rollendurchmesser [R_D] _____ mm max.

■ Rollengewicht [R_M] _____ kg max.

mehrnutzig (nur bei Wickelzapfen)

■ Rollenbreite gesamt [R_W] _____ mm max.

■ Rollendurchmesser [R_D] _____ mm max.

■ Anzahl Einzelnutzen / Nutzenbreite _____ Stk. pcs./ _____ mm

■ Rollengewicht total [R_M] _____ kg

Wickelgut

■ Material _____

■ Spez. Materialgewicht / Grammatür _____ gr/m² / _____ gr/dm²

■ Materialdicke _____ µm

■ Spez. / Gesamtbahnzug _____ N/cm / N _____ pli

Maschinendaten

■ Typ Abroller · unwinder Aufwickler · rewinder

■ Bahngeschwindigkeit _____ m/min / _____ ft/min

■ Drehzahl max. _____ U_{pm} rpm

■ Brems-/Not-Stopp-Zeit _____ sec. / _____ sec.

■ Drehmoment max. _____ Nm / _____ ft lb

■ Drehmomenteinleitung einseitig · one-sided beidseitig · both-sided

■ pneum. Betriebsdruck _____ bar

■ Rollenposition

■ Anpresswalzendruck _____ N

Winding core

Inner-/ outer diameter

material

Reel

single reel

■ reel width [R_W] _____

■ reel diameter [R_D] _____

■ reel weight [R_M] _____

multi reel (only for winding trunnions)

■ total reel width [R_W] _____

■ reel diameter [R_D] _____

■ number of reels / slit width _____

■ total reel weight [R_M] _____

Web material

■ web material _____

■ spec. weight / gravity _____

■ web thickness _____

■ spec. web tension / total _____

Machine data

■ type _____

■ web speed _____

■ number of revolutions max. _____

■ braking time/emergency stop _____

■ torque max. _____

■ torque actuation _____

■ pneum. working pressure _____

■ reel position _____

■ pressure of contact roller _____

Bitte erstellen Sie eine separate Maßskizze der Abmessungen (Schema im Anhang).
 Please design a separate sketch of measurements (Scheme with the appendix).



Serie 3110

Pneumatische Wickelköpfe und Wickelzapfen

Pneumatic Winding Chucks and Winding Trunnions

Verwendung

- Für Einfachnutzen bis hin zu Schmalrollen bei Mehrnutzen
- Für Hülsen aller Art ab Nenndurchmesser \varnothing 25,4 mm / 1"

Besonderheiten

- Flachschauchsystem
- Geringes Eigengewicht
- Einfache Wartung
- Preiswert durch Standardisierung

Operating range

- For single reel as well as narrow reels and multi-core-usage
- For any type of cores $\geq \varnothing$ 25,4 mm / 1"

Characteristic features






- Multi-bladder design
- Low own weight
- Simple maintenance
- Budget-priced because of standardization

Spanntec



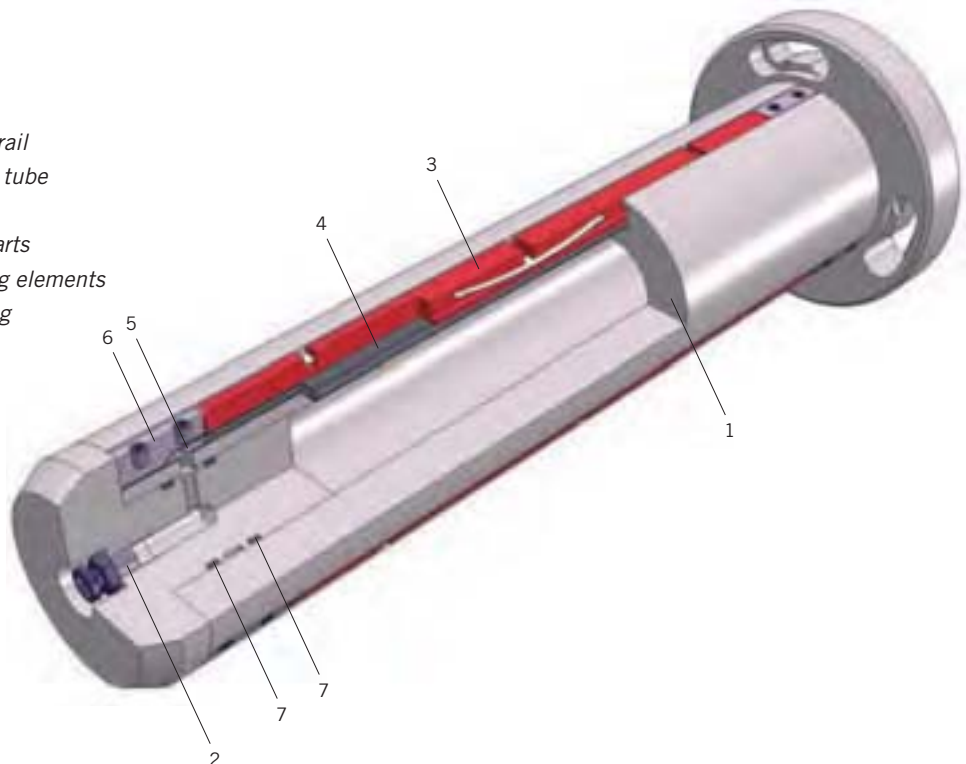
Serie 3110

Pneumatische Wickelköpfe und Wickelzapfen Pneumatic Winding Chucks and Winding Trunnions

<p>Charakteristik</p> <ul style="list-style-type: none"> ■ Pneumatische Betätigung mittels Druckluftbeaufschlagung ■ Spanschiene aus Polyurethan oder Aluminium; wahlweise mit Federrückstellung ■ Innenliegendes, geschütztes Flachschauchsystem ■ Trägermaterial: Aluminium-Profil (Leichtbauweise) oder Sondermaterialien ■ Kostengünstiges Baukastensystem 		<p>Characteristic features</p> <ul style="list-style-type: none"> ■ Pneumatically actuated by means of pressurization ■ Clamping rails of polyurethane or aluminium, optional with spring assisted reset ■ Internal and covered multi-bladder-system ■ Base material: aluminium profile (light-weight-design) or special materials ■ Budget-priced modular design
<p>Wickelhülsen Jeglicher Art, wie z.B. Karton, Kunststoff, Metall Standard für Hülsendurchmesser Ø 75 mm / 3" und Ø 150 mm / 6"</p>	 <p>≥ 25,4 mm / 1"</p>	<p>Winding cores Any kind as e.g. cardboard, plastic, metal Standard for core size Ø 75 mm / 3" and Ø 150 mm / 6"</p>
<p>Nutzenbreite bei Mehrnutzen - minimal (nur bei Wickelzapfen)</p>	 <p>≥ 10 mm</p>	<p>Slit with of multi-reels - minimum (only for winding trunnions)</p>
<p>Zentrität der Rollenaufnahme in Abhängigkeit vom Trägeraußen- zum Wickelhülsen-Innendurchmesser</p>	 <p>≥ 1,0 mm</p>	<p>Concentricity for winding depends on clearance between outer diameter of winding shaft and inner core diameter</p>
<p>Bedienwerkzeug</p> <ul style="list-style-type: none"> ■ Pneumatische Füllpistole, Entlüftungswerkzeug ■ Dauerluftzuführung 		<p>Actuation tool</p> <ul style="list-style-type: none"> ■ Air-pistol, deflation tool ■ Permanent air-supply

Aufbau · Construction

1. Tragkörper · Body
2. Ventil · Valve
3. Spanschiene · Clamping rail
4. Flachschauch · Flat rubber tube
5. Füllstutzen · Filler neck
6. Klemmstücke · Clamping parts
7. Dichtungselemente · Sealing elements
8. Rückstellfeder · Reset spring



Spanntec Wickelsysteme GmbH

Niedersachsenstraße 16 · D-49186 Bad Iburg
Tel. +49 (0) 5403 7311-0 · Fax +49 (0) 5403 7311-11
vertrieb@spanntec.de · www.spanntec.de



Serie 3118

Pneumatische Wickelköpfe und Wickelzapfen

Pneumatic Winding Chucks and Winding Trunnions

Verwendung

- Für Einfachnutzen bis hin zu Schmalrollen bei Mehrnutzen
- Für Hülsen aller Art ab Nenndurchmesser \varnothing 70 mm
- In Converting-Anwendungen mit erforderlicher Bahnkantenausrichtung

Besonderheiten

- Stellschraube für die Axialjustierung der Rollenposition in der Maschine
- Flachschauchsystem
- Geringes Eigengewicht
- Einfache Wartung
- Preiswert durch Standardisierung

Operating range

- For single reel as well as narrow reels and multi-core-usage
- For any type of cores $\geq \varnothing$ 70 mm
- Converting applications with web-edge-adjustment

Characteristic features






- Web-edge-adjustment of the reel within the converting machine by means of adjustment screw
- Multi-bladder design
- Low weight
- Simple maintenance
- Budget-priced because of standardization

Spanntec



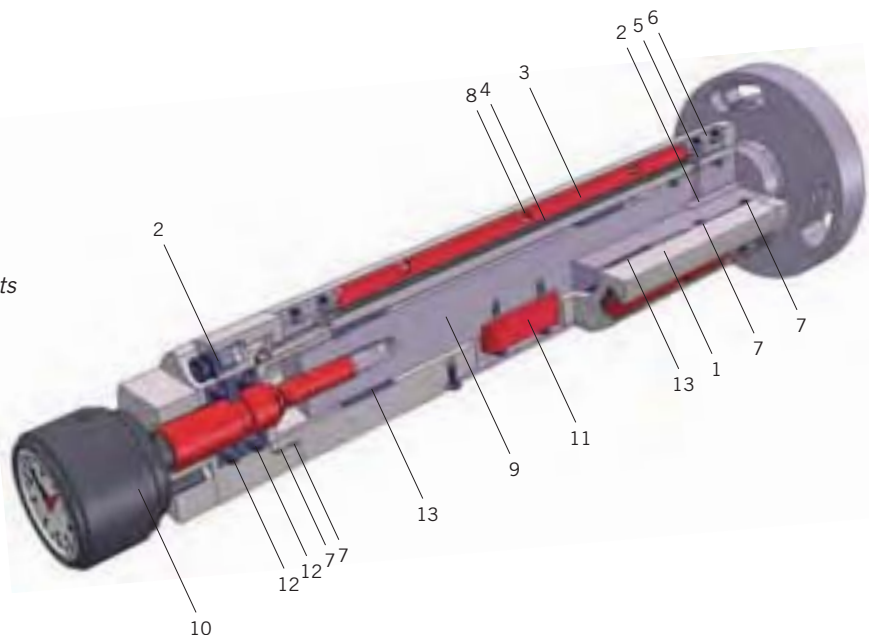
Serie 3118

Pneumatische Wickelköpfe und Wickelzapfen Pneumatic Winding Chucks and Winding Trunnions

<p>Charakteristik</p> <ul style="list-style-type: none"> ■ Stellschraube mit Analog-Anzeige und Wegbegrenzung ■ Pneumatische Betätigung mittels Druckluftbeaufschlagung ■ Spannschienen aus Polyurethan oder Aluminium; wahlweise mit Federrückstellung ■ Innenliegendes, geschütztes Flachschauchsystem ■ Trägermaterial: Aluminium-Profil (Leichtbauweise) oder Sondermaterialien ■ Kostengünstiges Baukastensystem 		<p>Characteristic features</p> <ul style="list-style-type: none"> ■ Adjustment screw with analogue display and adjustment limiting ■ Pneumatically actuated by means of pressurization ■ Clamping rails of polyurethane or aluminium, optional with spring assisted reset ■ Internal and covered multi-bladder-system ■ Base material: aluminium profile (light-weight-design) or special materials ■ Budget-priced modular design
<p>Wickelhülsen Jeglicher Art, wie z.B. Karton, Kunststoff, Metall Standard für Hüsendurchmesser Ø 75 mm / 3" und Ø 150 mm / 6"</p>	 ≥ 70 mm	<p>Winding cores Any kind as e.g. cardboard, plastic, metal Standard for core size Ø 75 mm / 3" and Ø 150 mm / 6"</p>
<p>Nutzenbreite bei Mehrnutzen – minimal (nur bei Wickelzapfen)</p>	 ≥ 10 mm	<p>Slit width of multi-reels – minimum (only for winding trunnions)</p>
<p>Zentrität der Rollenaufnahme in Abhängigkeit vom Trägeraußen- zum Wickelhülsen-Innendurchmesser</p>	 ≥ 1,0 mm	<p>Concentricity for winding depends on clearance between outer diameter of winding shaft and inner core diameter</p>
<p>Bedienwerkzeug Pneumatische Füllpistole, Entlüftungswerkzeug</p>		<p>Actuation tool Air-pistol, deflation tool</p>

Aufbau · Construction

1. Trägerprofil · Carrier profile
2. Ventil / Luftzufuhr · Valve / air supply
3. Spannschienen · Clamping rail
4. Flachschauch · Flat rubber tube
5. Füllstutzen · Filler neck
6. Klemmstücke · Clamping parts
7. Dichtungselemente · Sealing elements
8. Rückstellfeder · Reset spring
9. Grundkörper · Body
10. Stellschraube mit Analog-Anzeige
Adjusting screw with analogous display
11. Wegbegrenzung
Adjustment limiting
12. Wälzlager · Rolling bearing
13. Gleitlager · Slide bearing



Spanntec Wickelsysteme GmbH

Niedersachsenstraße 16 · D-49186 Bad Iburg
Tel. +49 (0) 5403 7311-0 · Fax +49 (0) 5403 7311-11
vertrieb@spanntec.de · www.spanntec.de



Serie 3130

Pneumatische Wickelköpfe und Wickelzapfen

Pneumatic Winding Chucks and Winding Trunnions

Verwendung

- Für Ein- und Mehrfachnutzen
- Für Hülsen aller Art ab Nenndurchmesser \varnothing 40 mm

Besonderheiten

- Langlebige, robuste Konstruktion
- Übertragbarkeit hoher Drehmomente
- Einfache Wartung
- Preisgünstig
- Geringe Ersatzteilkosten

Operating range

- For single and multi-core-usage
- For any type of cores $\geq \varnothing$ 40 mm

Characteristic features






- Robust long-life-construction
- Transmission of high torques
- Simple maintenance
- Budget-priced
- Low costs of spare parts

Spanntec



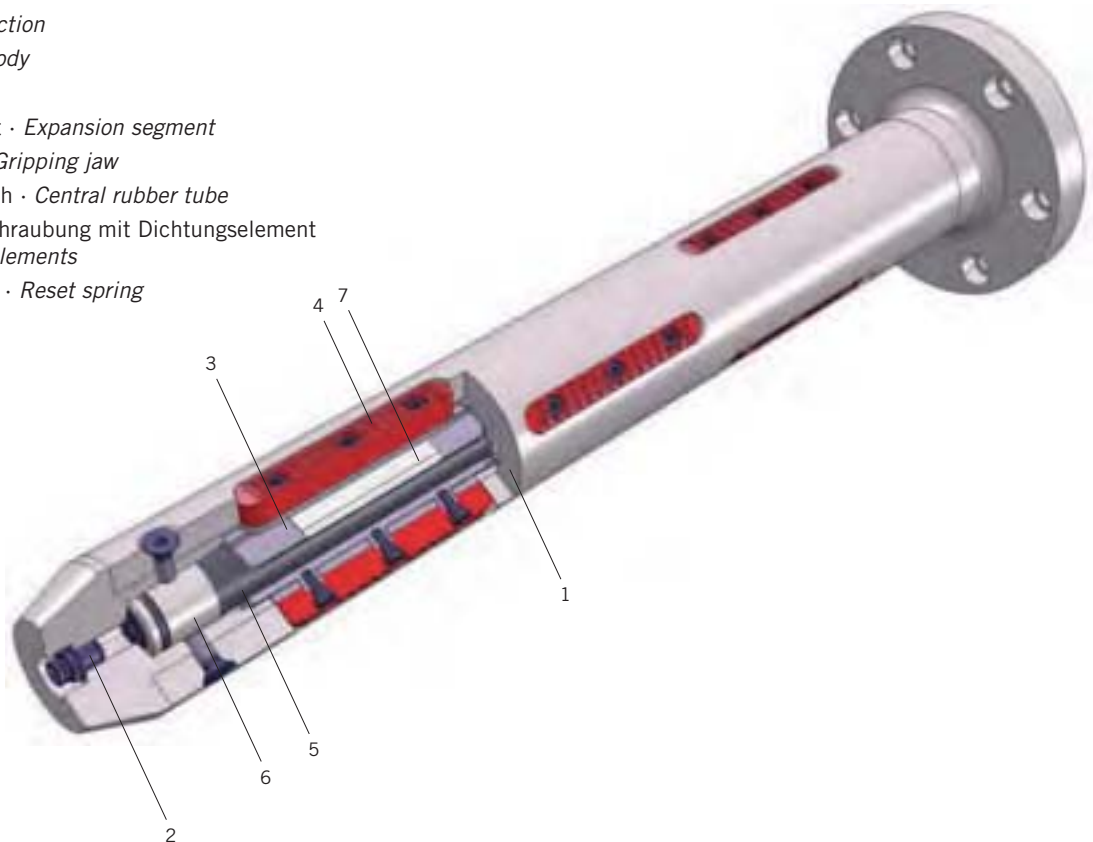
Serie 3130

Pneumatische Wickelköpfe und Wickelzapfen Pneumatic Winding Chucks and Winding Trunnions

<p>Charakteristik</p> <ul style="list-style-type: none"> ■ Pneumatische Betätigung mittels Druckluftbeaufschlagung ■ 2-teilige Spannsegmente mit austauschbaren Spannleisten aus Gummi, Aluminium oder Stahl ■ Federrückstellung ■ Trägermaterial: Aluminium, Stahl oder Sondermaterialien ■ Robuster Zentralschlauch 		<p>Characteristic features</p> <ul style="list-style-type: none"> ■ Pneumatically actuated by means of pressurization ■ Two-piece expansion segments with replaceable gripping jaws of rubber, aluminum or steel ■ Spring-assisted reset ■ Base material: aluminium, steel or special materials ■ Robust central rubber tube
<p>Wickelhülsen Jeglicher Art, wie z.B. Karton, Kunststoff, Metall Standard für Hülsendurchmesser Ø 70 mm, Ø 75 mm / 3", Ø 100 mm / 4", Ø 120 mm / 5" und Ø 150 mm / 6"</p>	 <p>≥ 40 mm</p>	<p>Winding cores Any kind as e.g. cardboard, plastic, metal Standard for core size Ø 70 mm, Ø 75 mm / 3", Ø 100 mm / 4", Ø 120 mm / 5" and Ø 150 mm / 6"</p>
<p>Nutzenbreite bei Mehrnutzen - minimal (nur bei Wickelzapfen)</p>	 <p>≥ 100 mm</p>	<p>Slit width of multi-reels - minimum (only for winding trunnions)</p>
<p>Zentrität der Rollenaufnahme in Abhängigkeit vom Trägeraußen- zum Wickelhülsen-Innendurchmesser</p>	 <p>≥ 1,0 mm</p>	<p>Concentricity for winding depends on clearance between outer diameter of winding shaft and inner core diameter</p>
<p>Bedienwerkzeug</p> <ul style="list-style-type: none"> ■ Pneumatische Füllpistole, Entlüftungswerkzeug ■ Dauerluftzuführung 		<p>Actuation tool</p> <ul style="list-style-type: none"> ■ Air-pistol, deflation tool ■ Permanent air-supply

Aufbau · Construction

1. Tragkörper · Body
2. Ventil · Valve
3. Spannsegment · Expansion segment
4. Spannleiste · Gripping jaw
5. Zentralschlauch · Central rubber tube
6. Schlauchverschraubung mit Dichtungselement
Tube sealing elements
7. Rückstellfeder · Reset spring



Spanntec Wickelsysteme GmbH

Niedersachsenstraße 16 · D-49186 Bad Iburg
Tel. +49 (0) 5403 7311-0 · Fax +49 (0) 5403 7311-11
vertrieb@spanntec.de · www.spanntec.de



Serie 3140

Pneumatische Wickelköpfe und Wickelzapfen

Pneumatic Winding Chucks and Winding Trunnions



Verwendung

- Vorzugsweise zum Aufwickeln von Schmalrollen im Mehrfachnutzen-Betrieb
- Für Hülsen aller Art ab Nenndurchmesser \varnothing 50 mm
- Zur Aufnahme dünner und empfindlicher Wickelhülsen

Besonderheiten

- Langlebige, robuste Konstruktion
- Übertragbarkeit hoher Drehmomente
- Hülsenschonend
- Preisgünstig

Operating range

- Preferably for the take-up of multi-cores in narrow reel winding
- For any type of cores $\geq \varnothing$ 50 mm
- For a take-up of thin and sensitive cores

Characteristic features







- Robust long-life-construction
- Transmission of high torques
- Core-friendly
- Budget-priced

Spanntec



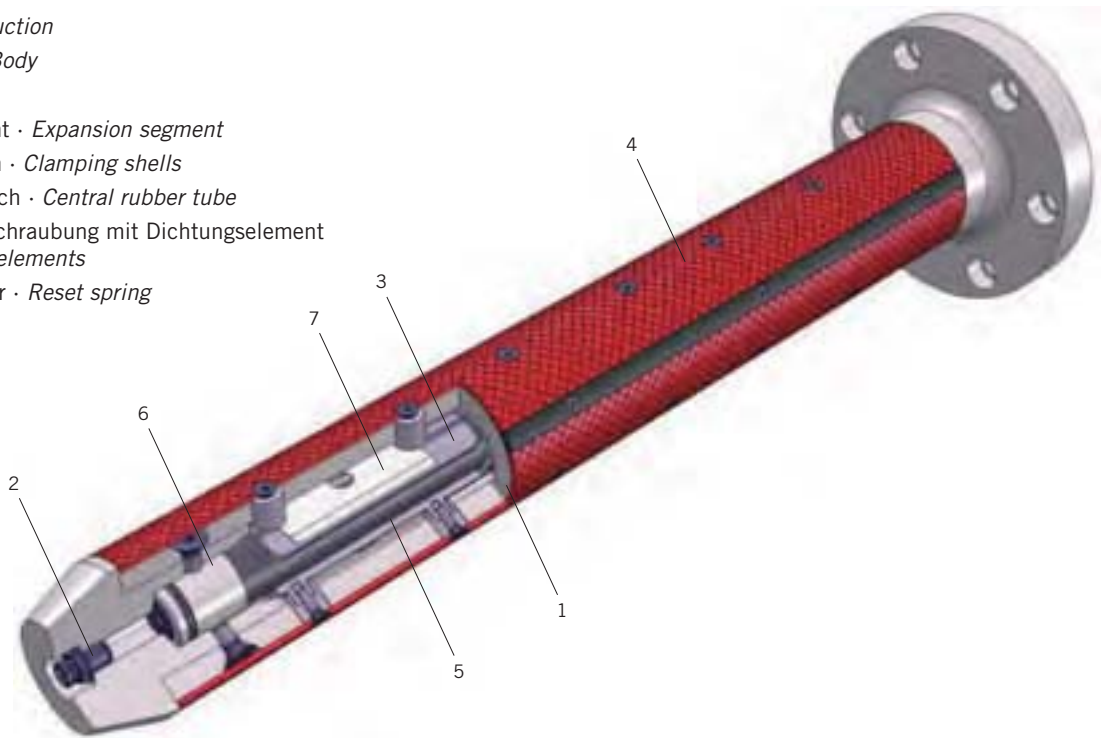
Serie 3140

Pneumatische Wickelköpfe und Wickelzapfen Pneumatic Winding Chucks and Winding Trunnions

<p>Charakteristik</p> <ul style="list-style-type: none"> ■ Pneumatische Betätigung mittels Druckluftbeaufschlagung ■ Äußere Spannschalen aus Metall; optional mit Polyurethan-Beschichtung ■ Federrückstellung ■ Trägermaterial: Aluminium, Stahl oder Sondermaterialien ■ Robuster Zentralschlauch 	 	<p>Characteristic features</p> <ul style="list-style-type: none"> ■ Pneumatically actuated by means of pressurization ■ Outer clamping shells made of metal, optional with polyurethane-covering ■ Spring-assisted reset ■ Base material: aluminium, steel or special materials ■ Robust central rubber tube
<p>Wickelhülsen Jeglicher Art, wie z.B. Karton, Kunststoff, Metall Standard für Hülsendurchmesser Ø 70 mm, Ø 75 mm / 3", Ø 100 mm / 4", Ø 120 mm / 5" und Ø 150 mm / 6"</p>	 <p>≥ 50 mm</p>	<p>Winding cores Any kind as e.g. Cardboard, plastic, metal Standard for core size Ø 70 mm, Ø 75 mm / 3", Ø 100 mm / 4", Ø 120 mm / 5" and Ø 150 mm / 6"</p>
<p>Nutzenbreite bei Mehrnutzen - minimal (nur bei Wickelzapfen)</p>	 <p>≥ 10 mm</p>	<p>Slit with of multi-reels - minimum (only for winding trunnions)</p>
<p>Zentrität der Rollenaufnahme in Abhängigkeit vom Trägeraußen- zum Wickelhülsen-Innendurchmesser</p>	 <p>≥ 1,0 mm</p>	<p>Concentricity for winding depends on clearance between outer diameter of winding shaft and inner core diameter</p>
<p>Bedienwerkzeug</p> <ul style="list-style-type: none"> ■ Pneumatische Füllpistole, Entlüftungswerkzeug ■ Dauerluftzuführung 		<p>Actuation tool</p> <ul style="list-style-type: none"> ■ Air-pistol, deflation tool ■ Permanent air-supply

Aufbau · Construction

1. Tragkörper · Body
2. Ventil · Valve
3. Spannsegment · Expansion segment
4. Spannschalen · Clamping shells
5. Zentralschlauch · Central rubber tube
6. Schlauchverschraubung mit Dichtungselement
Tube sealing elements
7. Rückstellfeder · Reset spring



Spanntec Wickelsysteme GmbH

Niedersachsenstraße 16 · D-49186 Bad Iburg
Tel. +49 (0) 5403 7311-0 · Fax +49 (0) 5403 7311-11
vertrieb@spanntec.de · www.spanntec.de



Serie 3233

Mechanische Wickelköpfe oder Wickelzapfen

Mechanical Winding Chucks and Winding Trunnions

Verwendung

- Einsatz in achslosem Wickler oder als Wickelzapfen zur fliegenden Rollenaufnahme
- Als austauschbarer Expansionsteil zur Serie 3231 oder Serie 3330
- Für Hülsen aller Art ab Nenndurchmesser \varnothing 50 mm

Besonderheiten

- Mechanisch-zentrische Expansion
- Äußerst robuster, wartungsarmer Aufbau
- Einfache Wartung
- Spannleisten einfach von außen austauschbar
- Geringe Ersatzteilkosten

Operating range

- Usage within shaftless winders and as a trunnion for cantilevered reel take-up
- Interchangeable expansion chuck for Series 3231 or Series 3330
- For any type of cores $\geq \varnothing$ 50 mm






Characteristic features

- Mechanically-concentric expansion
- Exceptionally robust long-life-construction
- Simple maintenance
- Easily exchangeable gripping jaws
- Low costs of spare parts



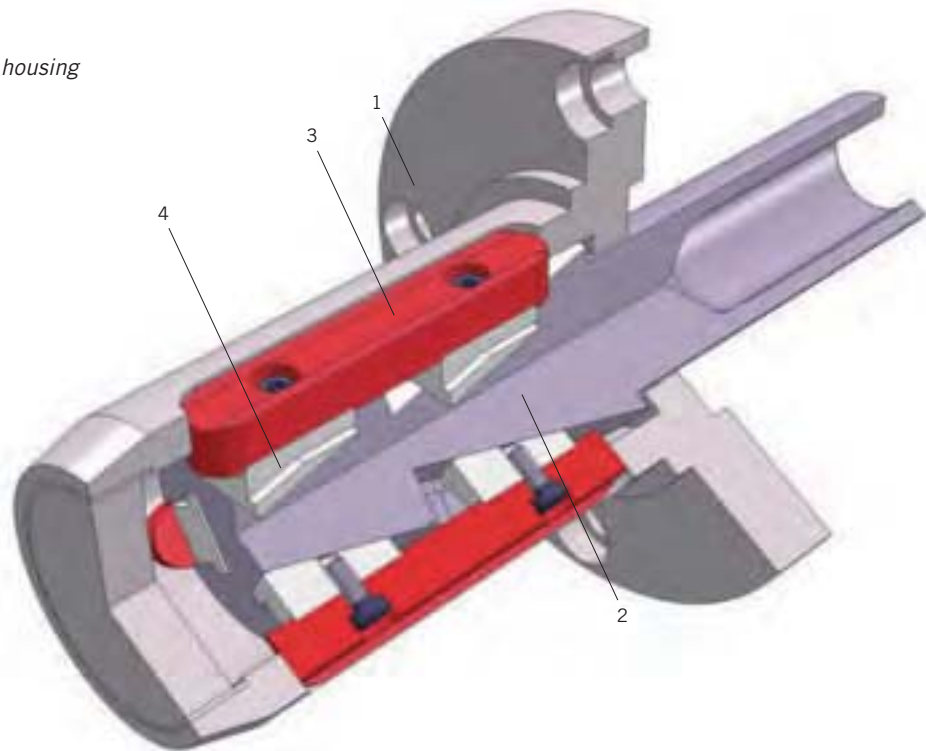
Serie 3233

Mechanische Wickelköpfe oder Wickelzapfen Mechanical Winding Chucks and Winding Trunnions

<p>Charakteristik</p> <ul style="list-style-type: none"> ■ Mechanische Betätigung mittels externem Betätigungszylinder ■ Mechanisch-zentrische Expansion der Spannleisten nach dem Prinzip der schiefen Ebene ■ Federunterstützte, zwangsgeführte Rückstellung der Spannleisten ■ Universelle, kundenspezifische Konstruktion im Baukastensystem 	 	<p>Characteristic features</p> <ul style="list-style-type: none"> ■ Mechanically operated by means of external actuation cylinder ■ Mechanically-concentric expansion movement of gripping jaws by means of principle of incline ■ Spring-assisted restricted reset of gripping jaws ■ General, customized construction in a modular design
<p>Wickelhülsen Jeglicher Art, wie z.B. Karton, Kunststoff, Metal</p>	 <p>≥ 50 mm</p>	<p>Winding cores Any kind as e.g. cardboard, plastic, metal</p>
<p>Nutzenbreite bei Mehrnutzen - minimal (nur bei Wickelzapfen)</p>	 <p>≥ 100 mm</p>	<p>Slit width of multi-reels - minimum (only for winding trunnions)</p>
<p>Zentrität der Rollenaufnahme</p>	 <p>≥ 0,2 mm</p>	<p>Concentricity for winding</p>
<p>Bedienwerkzeug Nicht erforderlich; extern erzeugte Spannkraft, z.B. Zylinder aus Serie 3330 oder Hydraulikzylinder der Maschine</p>		<p>Actuation tools Not necessary; external generated pushing force, e. g. cylinder of Series 3330 or hydraulic cylinder of the machine</p>

Aufbau · Construction

1. Wickelkopfgehäuse · Chuck housing
2. Spannfutter · Chuck
3. Spannleiste · Gripping jaw
4. Nutstein · T-ramp



Spanntec Wickelsysteme GmbH

Niedersachsenstraße 16 · D-49186 Bad Iburg
Tel. +49 (0) 5403 7311-0 · Fax +49 (0) 5403 7311-11
vertrieb@spanntec.de · www.spanntec.de



Serie 3234

Mechanische Wickelköpfe Mechanical Winding Chucks

Verwendung

- Einsatz in achslosen Wicklern
- Für Hülsen aller Art ab Nenndurchmesser \varnothing 50 mm

Besonderheiten

- Mechanisch-selbsttätig expandierend
- Mechanisch-zentrische Expansion
- Äußerst robuster, wartungsarmer Aufbau
- Einfache Wartung
- Spannleisten einfach von außen austauschbar
- Geringe Ersatzteilkosten

Operating range

- Usage within shaftless winders
- For any type of cores $\geq \varnothing$ 50 mm

Characteristic features

- Automatic mechanical function
- Mechanically-concentric expansion
- Exceptionally robust long-life-construction
- Simple maintenance
- Easily exchangeable gripping jaws
- Low costs of spare parts

Spanntec



Serie 3234

Mechanische Wickelköpfe Mechanical Winding Chucks

Charakteristik

- Mechanisch-selbsttätige Betätigung mittels Axialverschiebung bzw. Schubkraft
- Mechanisch-zentrische Expansion der Spannleisten nach dem Prinzip der schiefen Ebene
- Federunterstützte, zwangsgeführte Rückstellung der Spannleisten
- Universelle, kundenspezifische Konstruktion im Baukastensystem



Characteristic features

- Mechanically operated by means of external actuation cylinder
- Mechanically-concentric expansion movement of gripping jaws by means of principle of incline
- Spring-assisted restricted reset of gripping jaws
- General, customized construction in a modular design

Wickelhülsen

Jeglicher Art, wie z.B. Karton, Kunststoff, Metall



≥ 50 mm

Winding cores

Any kind as e.g. cardboard, plastic, metal

Einnutzige Rollenaufnahme



Single reel take-up

Zentrität der Rollenaufnahme



≥ 0,2 mm

Concentricity for winding

Bedienwerkzeug

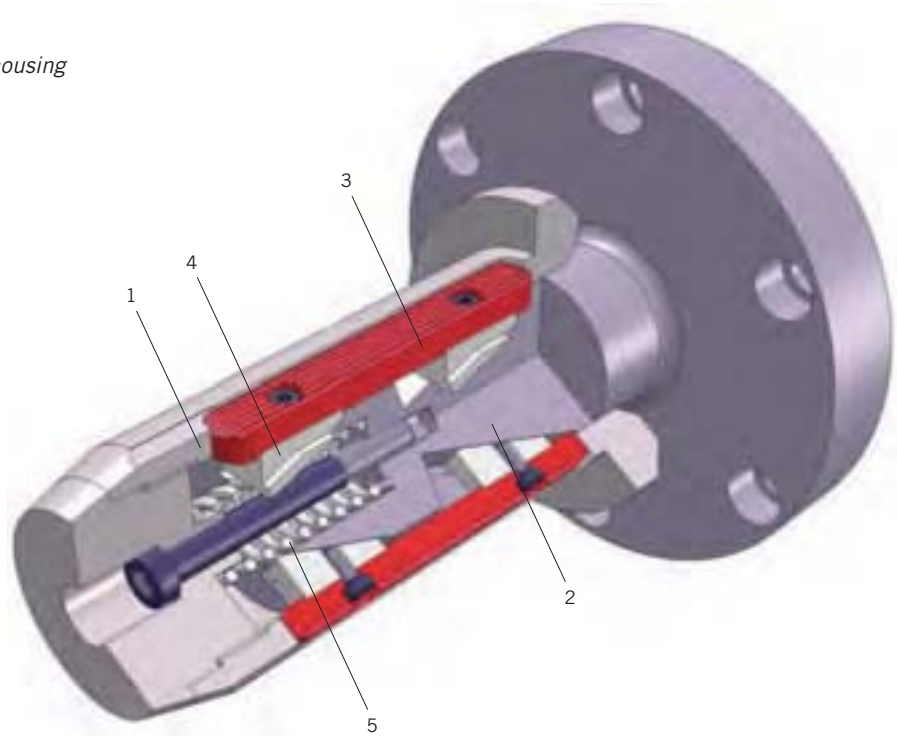
Nicht erforderlich; per extern erzeugtem Axialdruck mechanisch-selbsttätig expandierend

Actuation tool

Not necessary; by means of external generated axial pushing force mechanically self-actuated

Aufbau · Construction

1. Wickelkopfgehäuse · Chuck housing
2. Spannfutter · Chuck
3. Spannleiste · Gripping jaw
4. Nutstein · T-ramp
5. Rückstellfeder · Reset spring



Spanntec Wickelsysteme GmbH

Niedersachsenstraße 16 · D-49186 Bad Iburg
Tel. +49 (0) 5403 7311-0 · Fax +49 (0) 5403 7311-11
vertrieb@spanntec.de · www.spanntec.de



Serie 3250

Mechanische Wickelköpfe Mechanical Winding Chucks



Verwendung

- Einsatz in achslosen Wicklern
- Für Schmalrollen geeignet
- Für Hülsen aller Art ab Nenndurchmesser \varnothing 70 mm

Besonderheiten

- Mechanisch-selbsttätig expandierend
- Mechanisch-zentrische Expansion
- Einfacher, wartungsarmer Aufbau
- Geringe Ersatzteilkosten

Operating range

- Usage within shaftless unwinders
- Suitable construction for narrow reels
- For any type of cores with inner diameter $\geq \varnothing$ 70 mm




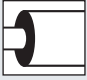

Characteristic features

- Automatic mechanical function
- Mechanically-concentric expansion
- Simple, low maintenance construction
- Low costs of spare parts



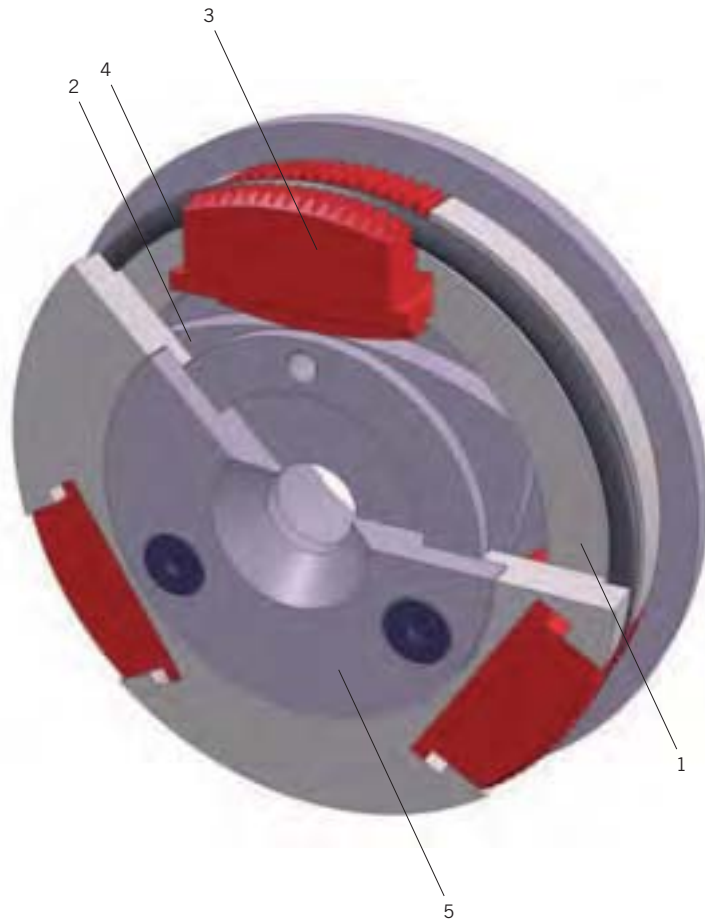
Serie 3250

Mechanische Wickelköpfe Mechanical Winding Chucks

<p>Charakteristik</p> <ul style="list-style-type: none"> ■ Mechanisch-selbsttätige Betätigung mittels Bahnzug und Rollengewicht ■ Mechanisch-zentrische Expansion der Spannsegmente ■ Selbsttätiges Lösen und Rückstellung der Spannsegmente bei Beendigung des Wickelvorgangs 	 	<p>Characteristic features</p> <ul style="list-style-type: none"> ■ Mechanically operated by means of web tension and load ■ Mechanically-concentric expansion movement of gripping segments ■ Automatic reset of gripping segments after finishing the winding process
<p>Wickelhülsen Jeglicher Art, wie z.B. Karton, Kunststoff, Metall</p>	 $\geq 70 \text{ mm}$	<p>Winding cores Any kind as e.g. cardboard, plastic, metal</p>
<p>Einnutzige Rollenaufnahme</p>		<p>Single reel take-up</p>
<p>Zentrität der Rollenaufnahme</p>	 $\geq 0,5 \text{ mm}$	<p>Concentricity for winding</p>
<p>Bedienwerkzeug Nicht erforderlich; per Bahnspannung mechanisch-selbsttätig expandierend</p>		<p>Actuation tools Not necessary; by means of web tension mechanically self-actuated</p>

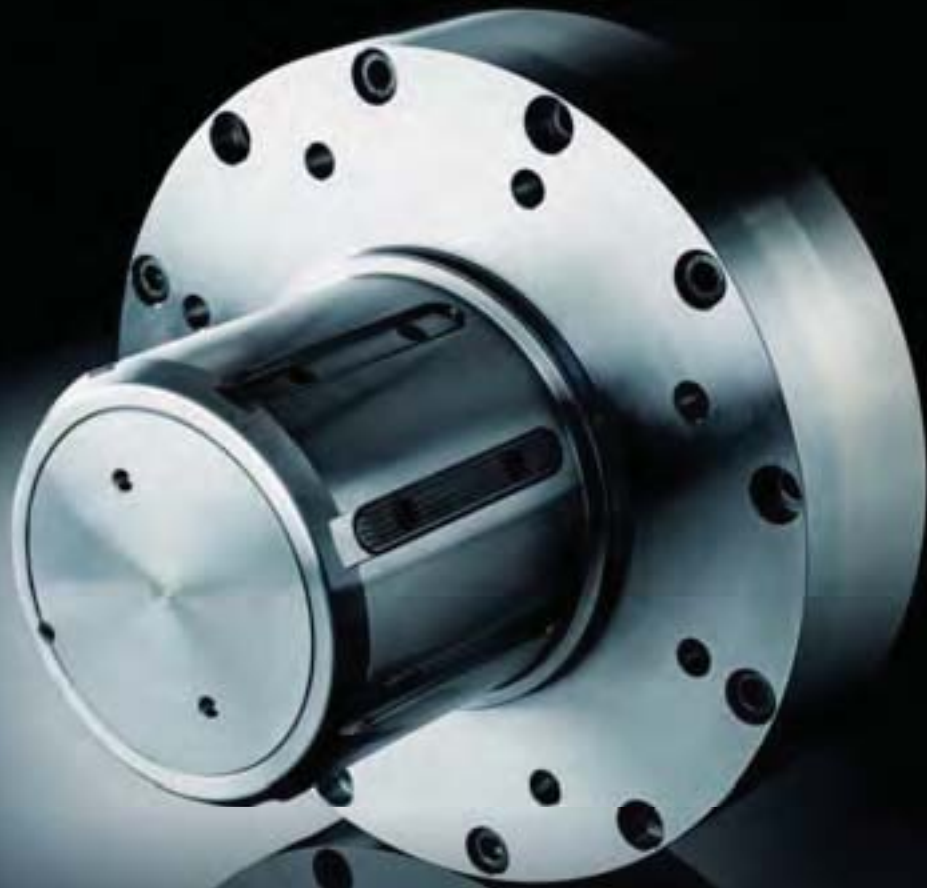
Aufbau · Construction

1. Wickelkopfgehäuse · Chuck housing
2. Grundkörper mit Polygon
Body with polygon-journal
3. Spannsegment · Gripping segment
4. Rückstellfeder · Reset spring
5. Deckel · Cap



Spanntec Wickelsysteme GmbH

Niedersachsenstraße 16 · D-49186 Bad Iburg
Tel. +49 (0) 5403 7311-0 · Fax +49 (0) 5403 7311-11
vertrieb@spanntec.de · www.spanntec.de



Serie 3330

Pneumatisch-mechanische Wickelköpfe oder Wickelzapfen

Pneumatic-mechanical Winding Chucks and Winding Trunnions

Verwendung

- Einsatz in achslosem Wickler oder als Wickelzapfen zur fliegenden Rollenaufnahme
- Für den Automatikbetrieb geeignet
- Für Hülsen aller Art ab Nenndurchmesser \varnothing 50 mm

Besonderheiten

- Mechanisch-zentrische Expansion
- Robuster, wartungsarmer Aufbau
- Einfache Wartung
- Spannleisten einfach von außen austauschbar
- Geringe Ersatzteilkosten

Operating range

- Usage within shaftless winders and as a trunnion for cantilevered reel take-up
- Appropriate for automatic use
- For any type of cores $\geq \varnothing$ 50 mm

Characteristic features

- Mechanically-concentric expansion
- Robust long-life-construction
- Simple maintenance
- Easily exchangeable gripping jaws
- Low costs of spare parts



Serie 3330

Pneumatisch-mechanische Wickelköpfe oder Wickelzapfen Pneumatic-mechanical Winding Chucks and Winding Trunnions

Charakteristik

- Mittels Pneumatikzylinder oder pneum.-hydr. Druckübersetzer pneumatisch erzeugte Schubkraft
- Mechanisch-zentrische Expansion der Spannleisten nach dem Prinzip der schiefen Ebene
- Federunterstützte, zwangsgeführte Rückstellung der Spannleisten
- Universelle, kundenspezifische Konstruktion im Baukastensystem
- Für den Automatikbetrieb geeignet
- Optionen: Hülsenabstreifer, Kontaktring, Serie 3630 mit hydraulischem Betätigungszylinder



Characteristic features

- Pneumatically generated pushing force by means of pneumatic cylinder or pneum.-hydr. amplifier
- Mechanically-concentric expansion movement of gripping jaws by means of principle of incline
- Spring-assisted restricted reset of gripping jaws
- General, customized construction in a modular design
- Compatible with automatical usage
- Options: Core extractor, contact ring, Serie 3630 with hydraulic cylinder for actuation

Wickelhülsen

Jeglicher Art, wie z.B. Karton, Kunststoff, Metall



≥ 50 mm

Winding cores

Any kind as e.g. cardboard, plastic, metal

Nutzenbreite bei Mehrnutzen - minimal (nur bei Wickelzapfen)



≥ 100 mm

Slit width of multi-reels - minimum (only for winding trunnions)

Zentrität der Rollenaufnahme



≥ 0,2 mm

Concentricity for winding

Bedienwerkzeug

- Pneumatische Füllpistole, Entlüftungswerkzeug
- Dauerluftzuführung

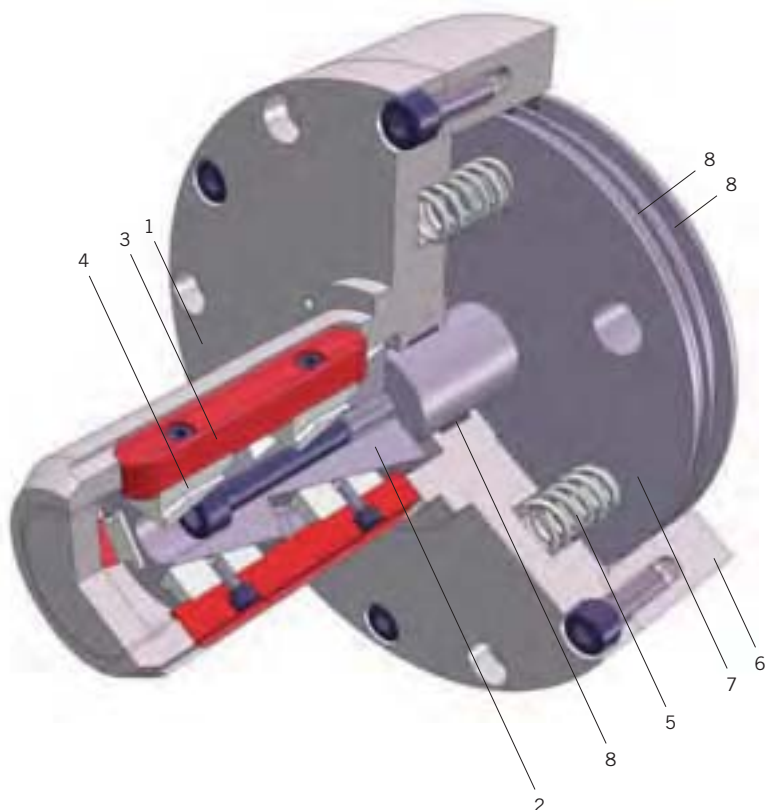


Actuation tools

- Air-pistol, deflation tool
- Permanent air-supply

Aufbau · Construction

1. Wickelkopfgehäuse · Chuck housing
2. Spannfutter · Chuck
3. Spannleiste · Gripping jaw
4. Nutstein · T-ramp
5. Rückstellfeder · Reset spring
6. Pneumatikzylinder · Pneumatic cylinder
7. Pneumatikkolben · Pneumatic piston
8. Dichtungselemente · Sealing elements



Spanntec Wickelsysteme GmbH

Niedersachsenstraße 16 · D-49186 Bad Iburg
Tel. +49 (0) 5403 7311-0 · Fax +49 (0) 5403 7311-11
vertrieb@spanntec.de · www.spanntec.de



Serie 3340

Pneumatisch-mechanische Wickelköpfe oder Wickelzapfen

Pneumatic-mechanical Winding Chucks and Winding Trunnions

Verwendung

- Einsatz in achslosem Wickler oder als Wickelzapfen zur fliegenden Rollenaufnahme
- Für den Automatikbetrieb geeignet
- Für Hülsen aller Art ab Nenndurchmesser \varnothing 50 mm
- Zur Aufnahme dünner und empfindlicher Wickelhülsen

Besonderheiten

- Mechanisch-zentrische Expansion
- Robuster, wartungsarmer Aufbau
- Einfache Wartung
- Spannschalen einfach von außen austauschbar
- Geringe Ersatzteilkosten

Operating range

- Usage within shaftless winders and as a trunnion for cantilevered reel take-up
- Appropriate for automatic use
- For any type of cores $\geq \varnothing$ 50 mm
- For a take-up of thin and sensitive cores

Characteristic features

- Mechanically-concentric expansion
- Robust long-life-construction
- Simple maintenance
- Easily exchangeable clamping shells
- Low costs of spare parts

Spanntec



Serie 3340

Pneumatisch-mechanische Wickelköpfe oder Wickelzapfen Pneumatic-mechanical Winding Chucks and Winding Trunnions

Charakteristik

- Mittels Pneumatikzylinder oder pneum.-hydr. Druckübersetzer pneumatisch erzeugte Schubkraft
- Mechanisch-zentrische Expansion der Spannschalen nach dem Prinzip der schiefen Ebene
- Federunterstützte, zwangsgeführte Rückstellung der Spannschalen
- Universelle, kundenspezifische Konstruktion im Baukastensystem
- Für den Automatikbetrieb geeignet
- Optionen: Hülsenabstreifer, Kontaktring, Schutzummantelung



Characteristic features

- Pneumatically generated pushing force by means of pneumatic cylinder or pneum.-hydr. amplifier
- Mechanically-concentric expansion movement of clamping shells by means of principle of incline
- Spring-assisted restricted reset of clamping shells
- General, customized construction in a modular design
- Compatible with automatical usage
- Options: Core extractor, contact ring, protective covering

Wickelhülsen

Jeglicher Art, wie z.B. Karton, Kunststoff, Metall



≥ 50 mm

Winding cores

Any kind as e.g. cardboard, plastic, metal

Nutzenbreite bei Mehrnutzen - minimal (nur bei Wickelzapfen)



≥ 10 mm

Slit width of multi-reels - minimum (only for winding trunnions)

Zentrität der Rollenaufnahme



≥ 0,2 mm

Concentricity for winding

Bedienwerkzeug

- Pneumatische Füllpistole, Entlüftungswerkzeug
- Dauerluftzuführung

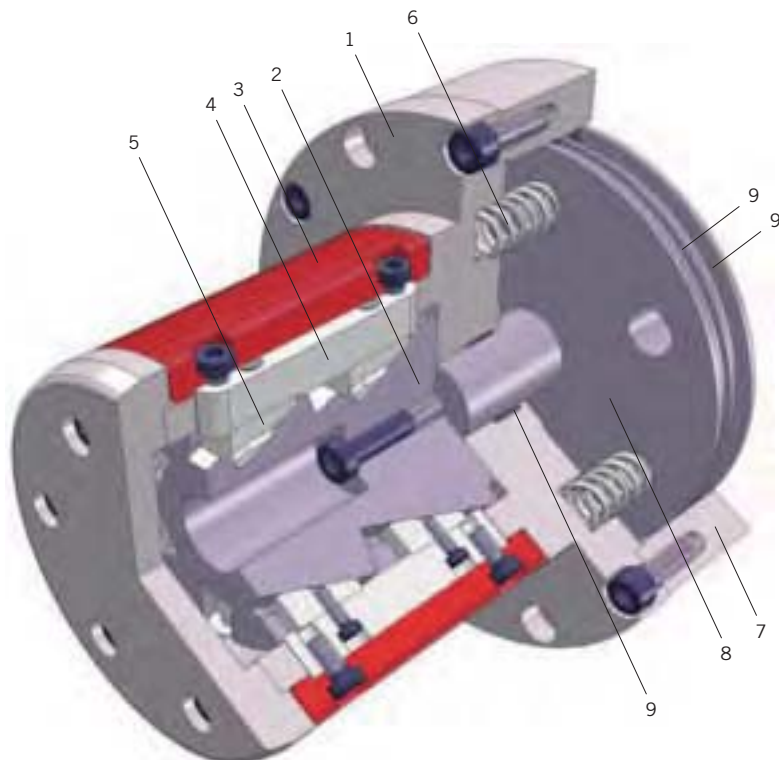


Actuation tools

- Air-pistol, deflation tool
- Permanent air-supply

Aufbau · Construction

1. Wickelkopfgehäuse · Chuck housing
2. Spannfutter · Chuck
3. Spannschale · Clamping shells
4. Spannleiste · Gripping jaw
5. Nutstein · T-ramp
6. Rückstellfeder · Reset spring
7. Pneumatikzylinder · Pneumatic cylinder
8. Pneumatikkolben · Pneumatic piston
9. Dichtungselemente · Sealing elements



Spanntec Wickelsysteme GmbH

Niedersachsenstraße 16 · D-49186 Bad Iburg
Tel. +49 (0) 5403 7311-0 · Fax +49 (0) 5403 7311-11
vertrieb@spanntec.de · www.spanntec.de



Serie 3345

Pneumatisch-mechanischer Drehmoment-Wickelkopf

Pneumatic Winding Chuck, mechanically torque actuated

Verwendung

- Einsatz in achslosem Wickler oder als Wickelzapfen zur fliegenden Rollenaufnahme
- Für den Automatikbetrieb geeignet
- Für Hülsen aller Art ab Nenndurchmesser \varnothing 76 mm

Besonderheiten

- Mechanisch-zentrische Expansion
- Selbsttätige, durch anstehenden Bahnzug unterstützte Spannkrafterhöhung
- Robuster, wartungsarmer Aufbau
- Einfache Wartung
- Geringe Ersatzteilkosten

Operating range

- Usage within shaftless winders and as a trunnion for cantilevered reel take-up
- Appropriate for automatic use
- For any type of cores $\geq \varnothing$ 76 mm

Characteristic features

- Mechanically-concentric expansion
- Automatic increase of gripping force, mechanically actuated during the winding process
- Robust long-life-construction
- Simple maintenance
- Low costs of spare parts

Spanntec



Serie 3345

Pneumatisch-mechanischer Drehmoment-Wickelkopf Pneumatic Winding Chuck, mechanically torque actuated

Charakteristik

- Mittels Pneumatikzylinder oder pneum.-hydr. Druckübersetzer pneumatisch erzeugte Schubkraft
- Mechanisch-zentrische Expansion der inneren Spannleisten nach dem Prinzip der schiefen Ebene
- Äußere, auf den Spannleisten drehbar gelagerte Spannstücke zur Spannkraft und -wegvergrößerung mittels Bahnzug
- Federunterstützte, zwangsgeführte Rückstellung der Spannleisten
- Für den Automatikbetrieb geeignet



Characteristic features

- Pneumatically generated pushing force by means of pneumatic cylinder or pneum.-hydr. amplifier
- Mechanically-concentric expansion movement of inner gripping jaws by means of principle of incline
- Outer pivoted clamping segments for additional grip and expansion range
- Spring-assisted restricted reset of gripping jaws
- Compatible with automatical usage

Wickelhülsen

Jeglicher Art, wie z.B. Karton, Kunststoff, Metall



≥ 76 mm

Winding cores

Any kind as e.g. cardboard, plastic, metal

Einnutzige Rollenaufnahme



Single reel take-up

Zentrität der Rollenaufnahme



≥ 0,2 mm

Concentricity for winding

Bedienwerkzeug

- Pneumatische Füllpistole, Entlüftungswerkzeug
- Dauerluftzuführung

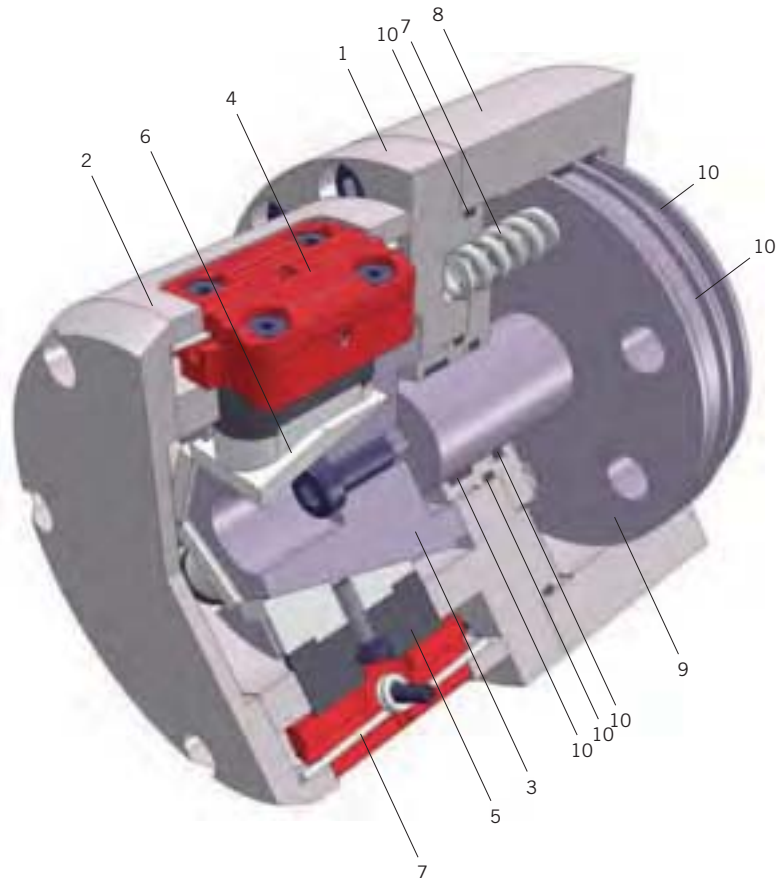


Actuation tools

- Air-pistol, deflation tool
- Permanent air-supply

Aufbau · Construction

1. Wickelkopfgehäuse · Chuck housing
2. Mantel · Case
3. Spannfutter · Chuck
4. Spannstück · Clamping segment
5. Spannleiste · Gripping jaw
6. Nutstein · T-ramp
7. Rückstellfeder · Reset spring
8. Pneumatikzylinder · Pneumatic cylinder
9. Pneumatikkolben · Pneumatic piston
10. Dichtungselemente · Sealing elements



Spanntec Wickelsysteme GmbH

Niedersachsenstraße 16 · D-49186 Bad Iburg
Tel. +49 (0) 5403 7311-0 · Fax +49 (0) 5403 7311-11
vertrieb@spanntec.de · www.spanntec.de



Serie 3380

Pneumatisch-mechanische Wickelköpfe oder Wickelzapfen (Gebrauchsmuster 298 05081.1)

Pneumatic-mechanical Winding Chucks and Winding Trunnions (Registered design 298 05081.1)

Verwendung

- Einsatz in achslosem Wickler oder als Wickelzapfen zur fliegenden Rollenaufnahme
- Für den Automatikbetrieb geeignet
- Für Hülsen aller Art ab Nenndurchmesser \varnothing 100 mm
- Besonders hülsenschonende Kraftübertragung

Besonderheiten

- Flexible Schutzummantelung für höheren Gripp und gezieltes Abwandern von Verschmutzungen
- Wartungsfreundlich
- Einfache, pneumatische Betätigung
- Mechanisch-zentrische Expansion zur Rollenaufnahme
- Robuster Aufbau mit hoher Lebensdauer

Operating range

- Usage within shaftless winders and as a trunnion for cantilevered reel take-up
- Appropriate for automatic use
- For any type of cores $\geq \varnothing$ 100 mm
- Exceptionally core-friendly torque transmission

Characteristic features

- Flexible protective covering for a higher grip and prevention against the ingress of impurities
- Low maintenance
- Easily pneumatically actuated
- Mechanically-concentric expansion for reel take-up
- Robust construction for a long serviceable life



Serie 3380

Pneumatisch-mechanische Wickelköpfe oder Wickelzapfen Pneumatic-mechanical Winding Chucks and Winding Trunnions

Charakteristik

- Mittels Pneumatikzylinder oder pneum.-hydr. Druckübersetzer pneumatisch erzeugte Schubkraft
- Mechanisch-zentrische Expansion der Spannsegmente mit Schutzummantelung nach dem Prinzip der schiefen Ebene
- Federunterstützte, zwangsgeführte Rückstellung der ummantelten Spannsegmente
- Austauschbare Schutzummantelung aus Polyurethan
- Gegen Verschmutzung geschützter Expansionsmechanismus
- Universelle, kundenspezifische Konstruktion im Baukastensystem
- Optionen: Hülsenabstreifer, Kontakttring



Characteristic features

- Pneumatically generated pushing force by means of pneumatic cylinder or pneum.-hydr. amplifier
- Mechanically-concentric expansion movement of the protective covered expansion segments by means of principle of incline
- Spring-assisted restricted reset of the covered expansion segments
- Exchangeable protective-covering made of polyurethane
- Covered expansion mechanism prevents the ingress of impurity
- General, customized construction in a modular design
- Options: core extractor, contact ring

Wickelhülsen

Jeglicher Art, wie z.B. Karton, Kunststoff, Metall; besonders zur Aufnahme dünnwandiger und empfindlicher Wickelhülsen geeignet



≥ 100 mm

Winding cores

Any kind as e.g. cardboard, plastic, metal; especially for a take-up of thin and sensitive cores

Nutzenbreite bei Mehrnutzen - minimal (nur bei Wickelzapfen)



≥ 100 mm

Slit width of multi-reels - minimum (only for winding trunnions)

Zentrität der Rollenaufnahme



≥ 0,2 mm

Concentricity for winding

Bedienwerkzeug

- Pneumatische Füllpistole, Entlüftungswerkzeug
- Dauerluftzuführung

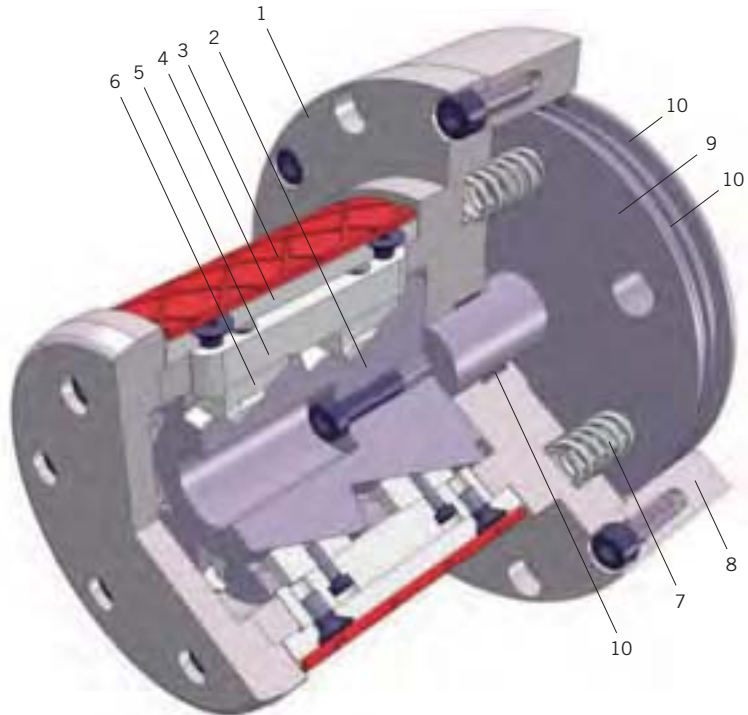


Actuation tools

- Air-pistol, deflation tool
- Permanent air-supply

Aufbau · Construction

1. Wickelkopfgehäuse · Chuck housing
2. Spannfutter · Chuck
3. Schutzummantelung · Protection covering
4. Spannschale · Clamping shell
5. Spannleiste · Gripping jaw
6. Nutstein · T-ramp
7. Rückstellfeder · Reset spring
8. Pneumatikzylinder · Pneumatic cylinder
9. Pneumatikkolben · Pneumatic piston
10. Dichtungselemente · Sealing elements



Spanntec Wickelsysteme GmbH

Niedersachsenstraße 16 · D-49186 Bad Iburg
Tel. +49 (0) 5403 7311-0 · Fax +49 (0) 5403 7311-11
vertrieb@spanntec.de · www.spanntec.de



Serie 3530

Mechanisch-pneumatische Wickelköpfe oder Wickelzapfen

Mechanic-pneumatic winding chucks and winding trunnions

Verwendung

- Einsatz in achslosem Wickler oder als Wickelzapfen zur fliegenden Rollenaufnahme
- Für den Automatikbetrieb geeignet
- Für Hülsen aller Art ab Nenndurchmesser \varnothing 70 mm

Besonderheiten

- Mechanische Dauerspannung bei zentrischer Wickelhülsenaufnahme
- Variabel expandierende Spannleisten zum Ausgleich von Wickelhülsentoleranzen
- Robuste Konstruktion
- Wartungsarm

Operating range

- Usage within shaftless winders and as a trunnion for cantilevered reel take-up
- Appropriate for automatic use
- For any type of cores $\geq \varnothing$ 70 mm

Characteristic features

- Self-actuated permanent mechanical expansion for a concentric core-tightening
- Variably expanded gripping jaws equalise the tolerances of the cores
- Robust construction
- Low maintenance



Serie 3530

Mechanisch-pneumatische Wickelköpfe oder Wickelzapfen Mechanic-pneumatic winding chucks and winding trunnions

Charakteristik

- Mechanische, durch Federkraft selbsttätig erzeugte Spannkraft
- Mechanisch-zentrische Expansion der Spannleisten nach dem Prinzip der schiefen Ebene
- Pneumatisch aktivierbare Rückstellung des Expansionsmechanismus
- Zwangsgeführte Rückstellung der Spannleisten
- Universelle, kundenspezifische Konstruktion im Baukastensystem
- Optionen: Hülsenabstreifer, Kontaktring



Characteristic features

- Mechanical actuation by means of automatic spring-loaded gripping jaws
- Mechanically-concentric expansion movement of gripping jaws by means of principle of incline
- Pneumatic activation for the return movement of the expansion mechanism
- Restricted reset of the gripping jaws
- General, customized construction in modular design
- Options: Core extractor, contact ring

Wickelhülsen

Jeglicher Art, wie z.B. Karton, Kunststoff, Metall



≥ 50 mm

Winding cores

Any kind as e.g. cardboard, plastic, metal

Nutzenbreite bei Mehrnutzen - minimal (nur bei Wickelzapfen)



≥ 210 mm

Slit width of multi-reels - minimum (only for winding trunnions)

Zentrität der Rollenaufnahme



≥ 0,2 mm

Concentricity for winding

Bedienwerkzeug

- Pneumatische Füllpistole, Entlüftungswerkzeug

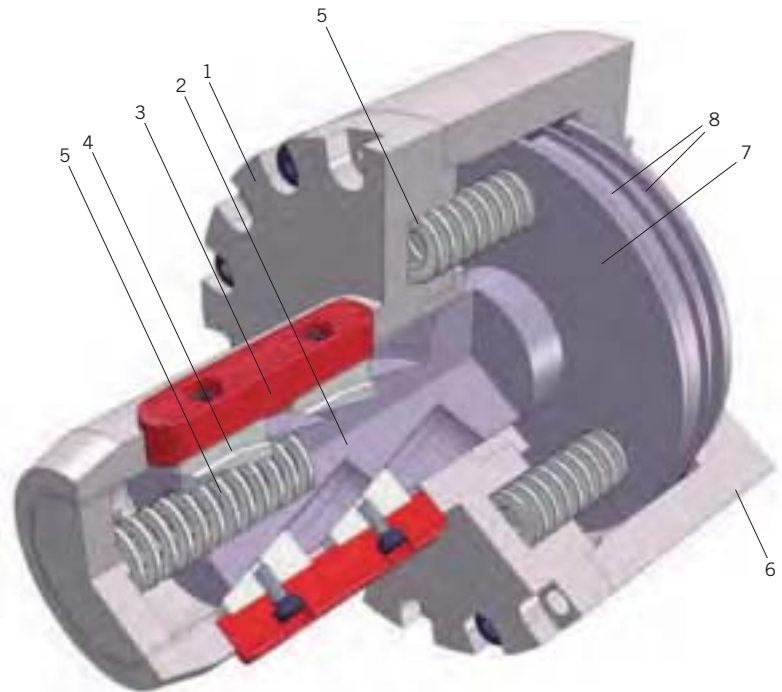


Actuation tools

- Air-pistol, deflation tool

Aufbau · Construction

1. Wickelkopfgehäuse · Chuck housing
2. Spannfutter · Chuck
3. Spannleiste · Gripping jaw
4. Nutstein · T-ramp
5. Druckfedern zur Aktivierung
Pressure springs for actuation
6. Pneumatikzylinder · Pneumatic cylinder
7. Pneumatikkolben · Pneumatic piston
8. Dichtungselemente · Sealing elements



Spanntec Wickelsysteme GmbH

Niedersachsenstraße 16 · D-49186 Bad Iburg
Tel. +49 (0) 5403 7311-0 · Fax +49 (0) 5403 7311-11
vertrieb@spanntec.de · www.spanntec.de



Serie 3540

Mechanisch-pneumatische Wickelköpfe oder Wickelzapfen

Mechanic-pneumatic winding chucks and winding trunnions

Verwendung

- Einsatz in achslosem Wickler oder als Wickelzapfen zur fliegenden Rollenaufnahme
- Für den Automatikbetrieb geeignet
- Für Hülsen aller Art ab Nenndurchmesser \varnothing 70 mm
- zur Aufnahme dünner und empfindlicher Hülsen

Besonderheiten

- Mechanische Dauerspannung bei zentrischer Wickelhülsenaufnahme
- Variabel expandierende Spannleisten zum Ausgleich von Wickelhülsentoleranzen
- Robuste Konstruktion
- Wartungsarm

Operating range

- Usage within shaftless winders and as a trunnion for cantilevered reel take-up
- Appropriate for automatic use
- For any type of cores $\geq \varnothing$ 70 mm
- for a take-up of thin and sensitive cores

Characteristic features







- Self-actuated permanent mechanical expansion for a concentric core-tightening
- Variably expanded gripping jaws equalise the tolerances of the cores
- Robust construction
- Low maintenance

Spanntec



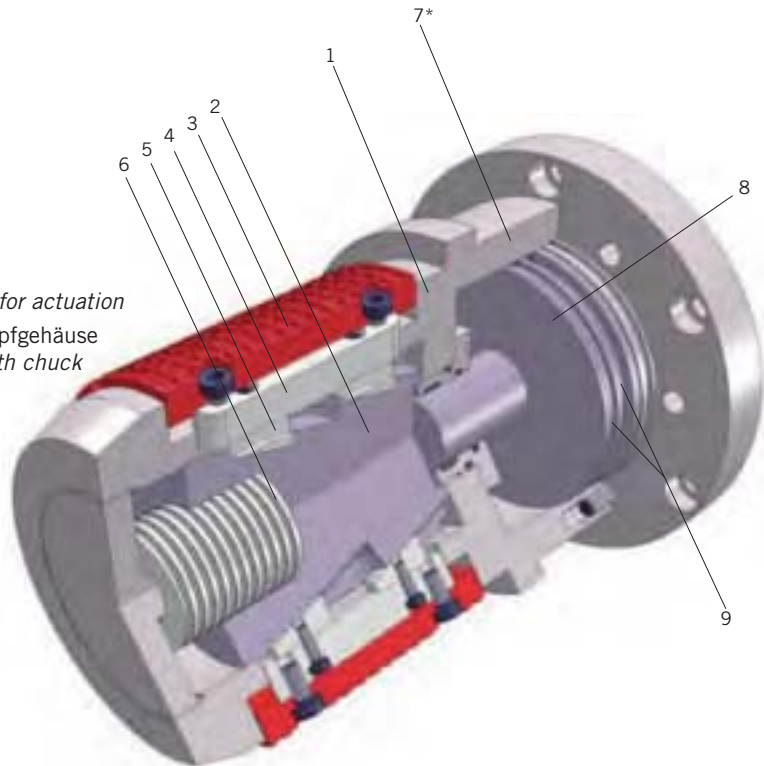
Serie 3540

Mechanisch-pneumatische Wickelköpfe oder Wickelzapfen Mechanic-pneumatic winding chucks and winding trunnions

<p>Charakteristik</p> <ul style="list-style-type: none"> ■ Mechanische, durch Federkraft selbsttätig erzeugte Spannkraft ■ Mechanisch-zentrische Expansion der Spannschalen nach dem Prinzip der schiefen Ebene ■ Pneumatisch aktivierbare Rückstellung des Expansionsmechanismus ■ Zwangsgeführte Rückstellung der Spannleisten ■ Universelle, kundenspezifische Konstruktion im Baukastensystem ■ Optionen: Hülsenabstreifer, Kontaktring 	 	<p>Characteristic features</p> <ul style="list-style-type: none"> ■ Mechanical actuation by means of automatic spring-loaded gripping jaws ■ Mechanically-concentric expansion movement of gripping shells by means of principle of incline ■ Pneumatic activation for the return movement of the expansion mechanism ■ Restricted reset of the gripping shells ■ General, customized construction in modular design ■ Options: Core extractor, contact ring
<p>Wickelhülsen Jeglicher Art, wie z.B. Karton, Kunststoff, Metall</p>	 $\geq 50 \text{ mm}$	<p>Winding cores Any kind as e.g. cardboard, plastic, metal</p>
<p>Nutzenbreite bei Mehrnutzen - minimal (nur bei Wickelzapfen)</p>	 $\geq 210 \text{ mm}$	<p>Slit width of multi-reels - minimum (only for winding trunnions)</p>
<p>Zentrität der Rollenaufnahme</p>	 $\geq 0,2 \text{ mm}$	<p>Concentricity for winding</p>
<p>Bedienwerkzeug</p> <ul style="list-style-type: none"> ■ Pneumatische Füllpistole, Entlüftungswerkzeug 		<p>Actuation tools</p> <ul style="list-style-type: none"> ■ Air-pistol, deflation tool

Aufbau · Construction

1. Wickelkopfgehäuse · Chuck housing
2. Spannfutter · Chuck
3. Spannschale · Clamping shells
4. Spannleiste · Gripping jaw
5. Nutstein · T-ramp
6. Druckfedern zur Aktivierung · Pressure springs for actuation
7. Pneumatikzylinder, *hier einteilig mit Wickelkopfgehäuse
Pneumatic cylinder, *in this case one-piece with chuck
8. Pneumatikkolben · Pneumatic piston
9. Dichtungselemente · Sealing elements



Spanntec Wickelsysteme GmbH

Niedersachsenstraße 16 · D-49186 Bad Iburg
Tel. +49 (0) 5403 7311-0 · Fax +49 (0) 5403 7311-11
vertrieb@spanntec.de · www.spanntec.de



Adapter
Adapter



Rollenspannelemente. Reel tightening units.

Adapter

Adapter



Spanntec

Adapter

Hohe Individualität der Produktionsabläufe - unsere Flexibilität ist Ihr Gewinn. Wechselnde Wickelhülsen in Material und Durchmesser erfordern ein hohes Maß von Möglichkeiten. Unsere Adapter überzeugen durch ihre einfache Handhabung und wartungsarmen Aufbau. Sie beeindrucken durch niedrige Anschaffungskosten und dienen der Rüstzeitersparnis. So können auch Sie Produktions- und Verarbeitungsprozesse beschleunigen und vereinfachen und damit laufende Kosten senken.

Adapters

Highly customized production processes – You profit from our flexibility. Winding cores with different materials and diameters demand a broad range of options. Our Adapters provide a convincing combination of simple handling and trouble-free usage and low-maintenance operation. They impress by low cost and saving set-up and shut-down time. Enable you to accelerate and simplify your production and processing procedures, reducing the operating costs.



Spanntec Wickelsysteme GmbH

Niedersachsenstraße 16 · D-49186 Bad Iburg
Tel. +49 (0) 5403 7311-0 · Fax +49 (0) 5403 7311-11
vertrieb@spanntec.de · www.spanntec.de

Spanntec

Produktübersicht Adapter

Production range Adapter

Die nachstehende Übersicht bietet Lösungen für nahezu jeden Einsatzfall und erleichtert Ihnen die Vorauswahl des benötigten Rollenspannelementes.

The following overview shows our solutions for nearly every application and is helpful for selecting the most appropriate shaft.

Serie / Series	Spez. Charakteristik Specific Characteristic	Betätigungsart Actuation method	Nenn-Durchmesser Nominal-diameter	Spannsegmente gripping elements	Rollenaufnahme (Einfach- / Mehrfach-Nutzen) Reel-take-up (single and multi-reel)	Expansionsart Expansion method	Zentrität Concentric tolerance
Adapter mit Eigenfunktion universell einsetzbar · Adapter separate actuation for individual usage							
4100	Expansionsreifen - Leichtbauweise Expansion tyre - light-weight-design		≥ 125 mm				≥ 1,0
4110	Flachschlauchsystem - Leichtbauweise Multi-bladder-system - light-weight-design		≥ 70 mm				≥ 1,0
4120	Flachschlauchsystem - Leichtbauweise (ohne Abbildung) Multi-bladder-system - light-weight-design (not shown)		≥ 75 mm				≥ 0,5
4210	Mechanisch-selbsttätig expandierend - Leichtbauweise Mechanically self-actuated- light-weight-design	-	≥ 70 mm				≥ 1,0
Aufsatzadapter / Betätigung über vorhandenen Träger Interchangeable Adapter / actuated by means of existing carrier unit							
5230	Mechanische Expansion; durch Trägerkopf aktiviert (ohne Abbildung) Mechanical expansion by means of carrier chuck (not shown)	-	≥ 90 mm				≥ 0,5
5240	Mechanische Expansion; durch Trägerkopf aktiviert Mechanical expansion by means of carrier chuck	-	≥ 100 mm				≥ 0,5
5280	Gebrauchsmuster / registered design 298 05081.1 Mechanische Expansion; durch Trägerkopf aktiviert Mechanical expansion by means of carrier chuck	-	≥ 120 mm				≥ 0,5

Haben Sie nicht das Richtige gefunden? Weitere Produkte der Spanntec Wickelsysteme GmbH finden Sie unter den Rubriken: Friktions- und Untermesserwellen, Wickelköpfe und Wickelzapfen, Adapter, Sonderbauweisen, Handlingsgeräte, Components und Service. Unser Team steht Ihnen bei Fragen jederzeit unterstützend zur Seite.

Have you not found the correct equipment? You'll find additional products of the Spanntec Wickelsysteme GmbH within the chapters: Friction- and bottom-knife-shafts, winding chucks and -trunnions, adapter, special designs, handling-systems, and components and service. For further details please ask our Technical Sales team.

Checkliste Adapter Checklist Adapter

Bevorzugte Betätigungsart Adapter-Reihe 4000 Eigenfunktion individual usage Adapter-Reihe 5000 Aufsatzadapter interchangeable preferred actuation

Serien-Nr. _____ Series-no.

gewünschte Losgröße _____ Stk. pcs. required quantity

Einsatzbereich Operating range

Wickelhülse

Innen-/ Außendurchmesser _____ mm/ _____ inch

Material Karton cardboard Kunststoff plastic Stahl steel andere others Hülsenlos coreless

Trägerwellen-/ Trägerkopf-Durchmesser außen _____ mm

Materialrolle

einnutzig

■ Rollenbreite [R_W] _____ mm max./ _____ mm min.

■ Rollendurchmesser [R_D] _____ mm max.

■ Rollengewicht [R_M] _____ kg max.

mehrnutzig

nur eingeschränkt möglich

■ Rollenbreite gesamt [R_W] _____ mm max.

■ Rollendurchmesser [R_D] _____ mm max.

■ Anzahl Einzelnutzen / Nutzenbreite _____ Stk. pcs./ _____ mm

■ Rollengewicht total [R_M] _____ kg

Wickelgut

■ Material _____ gr/m² / _____ gr/dm²

■ Spez. Materialgewicht / Grammatuur _____ μ

■ Materialdicke _____ pli

■ Spez. / Gesamtbahnzug _____ N/cm / N

Maschinendaten

■ Typ Abroller · unwinder Aufwickler · rewinder

■ Bahngeschwindigkeit _____ m/min / _____ ft/min

■ Drehzahl max. _____ Upm rpm

■ Brems-/Not-Stopp-Zeit _____ sec. / _____ sec.

■ Drehmoment max. _____ Nm / _____ ft lb

■ Drehmomenteinleitung einseitig · one-sided beidseitig · both-sided

■ pneum. Betriebsdruck _____ bar

■ Rollenposition

■ Anpresswalzendruck _____ N

Winding core

Inner-/ outer diameter

material _____ outer diameter of carrier shaft, chuck or trunnion

Reel

single reel

■ reel width [R_W] _____

■ reel diameter [R_D] _____

■ reel weight [R_M] _____

multi reel

possible only with restriction

■ total reel width [R_W] _____

■ reel diameter [R_D] _____

■ number of reels / slit width _____

■ total reel weight [R_M] _____

Web material

■ web material _____

■ spec. weight / gravity _____

■ web thickness _____

■ spec. web tension / total _____

Machine data

■ type _____

■ web speed _____

■ number of revolutions max. _____

■ braking time/emergency stop _____

■ torque max. _____

■ torque actuation _____

■ pneum. working pressure _____

■ reel position _____

■ pressure of contact roller _____

Bitte erstellen Sie eine separate Maßskizze der Abmessungen (Schema im Anhang).
Please design a separate sketch of measurements (Scheme with the appendix).



Serie 4100

Pneumatische Adapter Pneumatic Adapter



Verwendung

- Für Einfachnutzen
- Für Wickelhülsen aller Art

Besonderheiten

- Expansionsreifen
- Geringes Eigengewicht
- Einfache Wartung
- Preiswert durch Standardisierung

Operating range

- For single reels
- For any type of cores







Characteristic features

- Expansion tyre
- Low weight
- Simple maintenance
- Budget-priced due to standardization of components



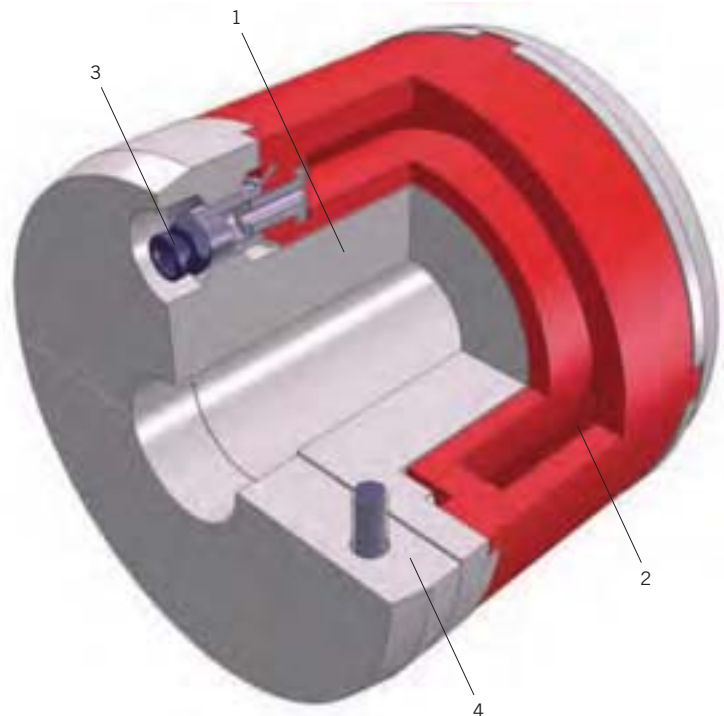
Serie 4100

Pneumatische Adapter Pneumatic Adapter

<p>Charakteristik</p> <ul style="list-style-type: none"> ■ Trägermaterial: Aluminium ■ Robuster Expansionsreifen aus Polyurethan ■ Pneumatische Betätigung mittels Druckluftbeaufschlagung ■ Option: Adapterkombination mit Spiralschlauchverbindung, Hülsenanschlagkragen 	 	<p>Characteristic features</p> <ul style="list-style-type: none"> ■ Base material: aluminium ■ Robust expansion tyre of polyurethane ■ pneumatically actuated by means of pressurization ■ Option: Adapter combination with a spiral hose connection, stopping ring
<p>Wickelhülsen Jeglicher Art, wie z.B. Karton, Kunststoff, Metall Standard für Hüsendurchmesser Ø 125 mm / 5", 150 - 152,4 mm / 6", 182 mm / 7,25", 200 - 203,2 mm / 8" und 300 mm / 12" Sondermaße auf Anfrage</p>	 ≥ 125 mm	<p>Winding cores Any kind as e.g. cardboard, plastic, metal Standard for core size Ø 125 mm / 5", 150 - 152,4 mm / 6", 182 mm / 7,25", 200 - 203,2 mm / 8" and 300 mm / 12" other sizes on request</p>
<p>Einnutzige Rollenaufnahme</p>		<p>Single reel usage</p>
<p>Zentrität der Rollenaufnahme</p> <ul style="list-style-type: none"> ■ In Abhängigkeit vom Adapteraußen- zum Wickelhülsen-Innendurchmesser 	 ≥ 1,00 mm	<p>Concentricity for winding</p> <ul style="list-style-type: none"> ■ Depends on clearance between outer diameter of winding shaft and inner core diameter
<p>Bedienwerkzeug Pneumatische Füllpistole, Entlüftungswerkzeug</p>		<p>Actuation tools Air-pistol, deflation tool</p>

Aufbau · Construction

1. Adaptergehäuse · Chuck housing
2. Expansionsreifen · Expansion tyre
3. Ventil · Valve
4. Klemmschale · Clamping shell



Doppel-Adapter · Twin-Adapter

Spanntec Wickelsysteme GmbH

Niedersachsenstraße 16 · D-49186 Bad Iburg
Tel. +49 (0) 5403 7311-0 · Fax +49 (0) 5403 7311-11
vertrieb@spanntec.de · www.spanntec.de



Serie 4110

Pneumatischer Adapter Pneumatic Adapter



Verwendung

- Für Einfachnutzen bis hin zu Schmalrollen bei Mehrnutzen
- Für Hülsten aller Art ab Nenndurchmesser \varnothing 70 mm

Besonderheiten

- Flachschauchsystem
- Geringes Eigengewicht
- Einfache Wartung
- Preiswert

Operating range

- For single reel as well as narrow reels and multi-core-usage
- For any type of cores $\geq \varnothing$ 70 mm







Characteristic features

- Multi-bladder design
- Low weight
- Simple maintenance
- Budget-priced



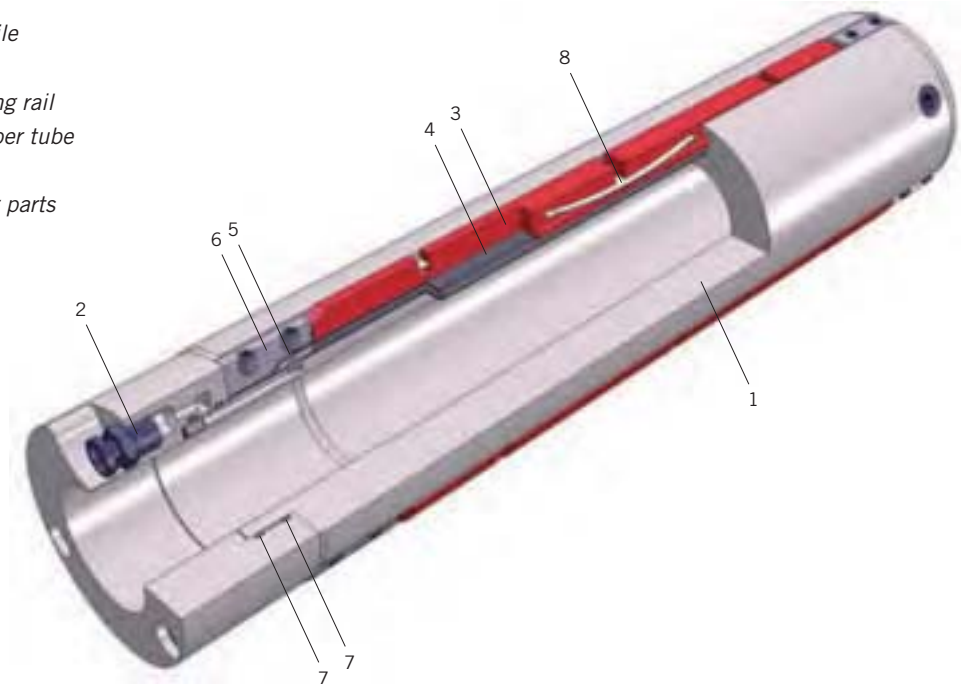
Serie 4110

Pneumatischer Adapter Pneumatic Adapter

<p>Charakteristik</p> <ul style="list-style-type: none"> ■ Trägermaterial: Aluminium-Profil (Leichtbauweise) oder Sondermaterialien ■ Pneumatische Betätigung mittels Druckluftbeaufschlagung ■ Spanschiene aus Polyurethan, Aluminium, oder Reibbelag; wahlweise mit Federrückstellung ■ Innenliegendes, geschütztes Flachschauchsystem ■ Kostengünstiges Baukastensystem 	 	<p>Characteristic features</p> <ul style="list-style-type: none"> ■ Base material: aluminium profile (light-weight-design) or special materials ■ Pneumatically actuated by means of pressurization ■ Clamping rails of polyurethane, aluminium or friction rails, optional with spring assisted reset ■ Internal and covered multi-bladder-system ■ Budget-priced modular design
<p>Wickelhülsen Jeglicher Art, wie z.B. Karton, Kunststoff, Metall Standard für Hülsendurchmesser Ø 75 mm / 3" und Ø 150 mm / 6"</p>	 ≥ 70 mm	<p>Winding cores Any kind as e.g. cardboard, plastic, metal Standard for core size Ø 75 mm / 3" and Ø 150 mm / 6"</p>
<p>Nutzenbreite bei Mehrnutzen - minimal</p>	 ≥ 10 mm	<p>Slit width of multi-reels - minimum</p>
<p>Zentrität der Rollenaufnahme</p> <ul style="list-style-type: none"> ■ In Abhängigkeit vom Adapteraußen- zum Wickelhülsen-Innendurchmesser 	 ≥ 1,0 mm	<p>Concentricity for winding</p> <ul style="list-style-type: none"> ■ Depends on clearance between outer diameter of winding shaft and inner core diameter
<p>Bedienwerkzeug Pneumatische Füllpistole, Entlüftungswerkzeug</p>		<p>Actuation tools Air-pistol, deflation tool</p>

Aufbau · Construction

1. Trägerprofil · Carrier profile
2. Ventil · Valve
3. Spanschiene · Clamping rail
4. Flachschauch · Flat rubber tube
5. Füllstutzen · Filler neck
6. Klemmstücke · Clamping parts
7. Dichtungselemente
Sealing elements
8. Rückstellfeder
Reset spring



Spanntec Wickelsysteme GmbH

Niedersachsenstraße 16 · D-49186 Bad Iburg
Tel. +49 (0) 5403 7311-0 · Fax +49 (0) 5403 7311-11
vertrieb@spanntec.de · www.spanntec.de



Serie 4210

Mechanisch-selbsttätiger Adapter Mechanical self-actuated Adapter

Verwendung

- Für Einfachnutzen bis hin zu Schmalrollen bei Mehrnutzen
- Für Hülsen aller Art ab Nenndurchmesser \varnothing 50 mm

Besonderheiten

- Leichtbauweise für geringe Belastungen
- Mechanisch-selbsttätiges Spannsystem
- Sehr einfache Wartung
- Preiswert

Operating range

- For single reel as well as narrow reels and multi-core-usage
- For any type of cores $\geq \varnothing$ 50 mm






Characteristic features

- Light-weight design for low loads
- Mechanic self-actuated design
- Simple maintenance
- Budget-priced



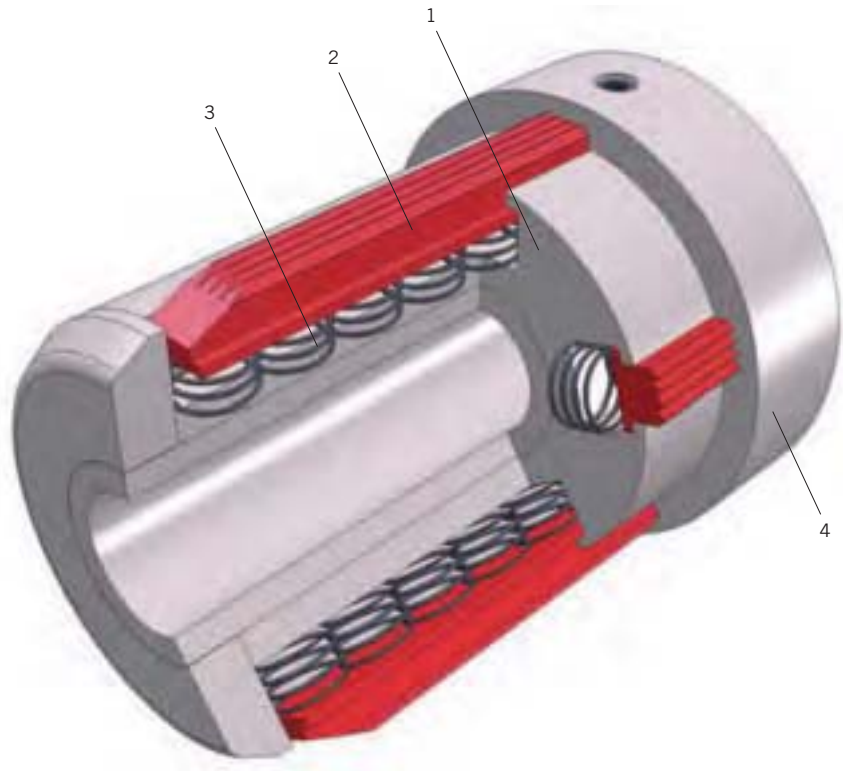
Serie 4210

Mechanisch-selbsttätiger Adapter Mechanical self-actuated Adapter

<p>Charakteristik</p> <ul style="list-style-type: none"> ■ Trägermaterial: Aluminium-Profil (Leichtbauweise) oder Sondermaterialien ■ Mechanisch erzeugte Dauerspannung mittels Federkraft ■ Spanschiene Aluminium 	 	<p>Characteristic features</p> <ul style="list-style-type: none"> ■ Base material: aluminium profile (light-weight-design) or special materials ■ Mechanically generated gripping force generated by means of springiness ■ Clamping rails of aluminium
<p>Wickelhülsen Jeglicher Art, wie z.B. Karton, Kunststoff, Metall Standard für Hülsendurchmesser Ø 75 mm / 3" und Ø 150 mm / 6"</p>	 ≥ 70 mm	<p>Winding cores Any kind as e.g. cardboard, plastic, metal Standard for core size Ø 75 mm / 3" and Ø 150 mm / 6"</p>
<p>Nutzenbreite bei Mehrnutzen - minimal</p>	 ≥ 10 mm	<p>Slit with of multi-reels - minimum</p>
<p>Zentrität der Rollenaufnahme</p> <ul style="list-style-type: none"> ■ In Abhängigkeit vom Adapteraußen- zum Wickelhülsen-Innendurchmesser 	 ≥ 1,0 mm	<p>Concentricity for winding</p> <ul style="list-style-type: none"> ■ Depends on clearance between outer diameter of winding shaft and inner core diameter
<p>Bedienwerkzeug Nicht erforderlich (mechanisch-selbsttätig expandierend)</p>		<p>Actuation tools Not necessary (mechanically self-actuated)</p>

Aufbau · Construction

1. Trägerprofil · Carrier profile
2. Spanschiene · Clamping rail
3. Druckfeder · Spring
4. Grundkörper · Body



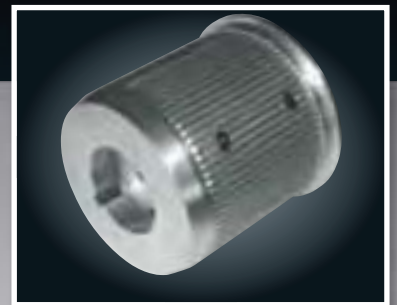
Spanntec Wickelsysteme GmbH

Niedersachsenstraße 16 · D-49186 Bad Iburg
Tel. +49 (0) 5403 7311-0 · Fax +49 (0) 5403 7311-11
vertrieb@spanntec.de · www.spanntec.de



Serie 5240

Mechanische Aufsatzadapter Mechanical Interchangeable Adapter



Verwendung

- Einsatz in achslosem Wickler
- Bei Einsatz wechselnder Hülsendurchmesser und -materialien
- Für Hülsen aller Art ab Nenndurchmesser \varnothing 100 mm
- Zur Aufnahme dünner und empfindlicher Wickelhülsen

Besonderheiten

- Preisgünstig
- Einfache Austauschbarkeit; kurze Rüstzeit
- Geringes Eigengewicht
- Wartungsarmer Aufbau

Operating range

- Usage within shaftless winder and unwind reel stands
- For the take-up of varying core sizes and materials
- For any type of cores $\geq \varnothing$ 100 mm
- For a take-up of thin and sensitive cores






Characteristic features

- Budget-priced
- Simply exchangeable, low set-up time
- Low weight
- Low-maintenance construction



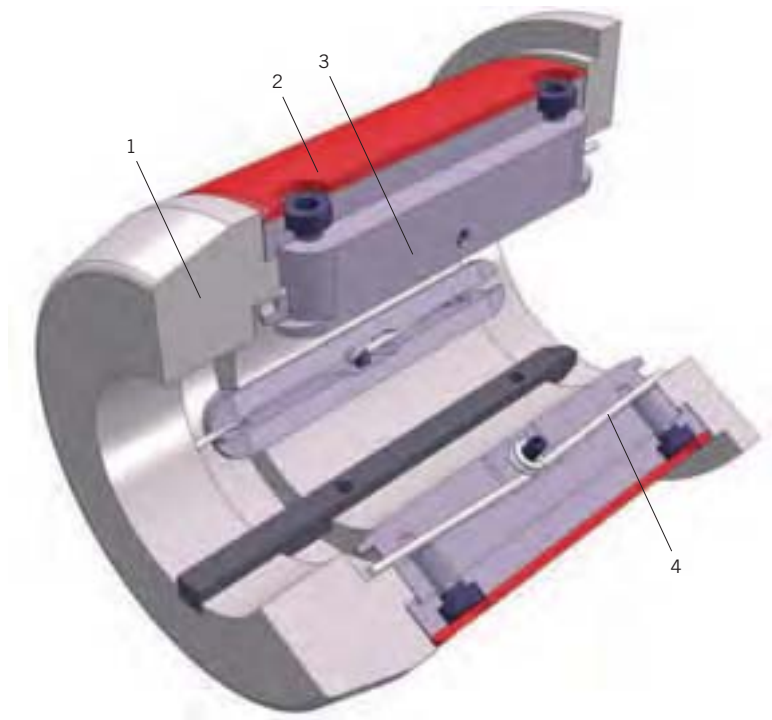
Serie 5240

Mechanische Aufsatzadapter Mechanical Interchangeable Adapter

<p>Charakteristik</p> <ul style="list-style-type: none"> ■ Einfaches Aufsetzen und Fixieren auf dem Trägerkopf ■ Mechanische Betätigung bei Aktivierung des Trägerkopfes ■ Federunterstützte Rückstellung der Spannschalen 	 	<p>Characteristic features</p> <ul style="list-style-type: none"> ■ Simple positioning and fixing onto the carrying winding chuck ■ Mechanic expansion movement of clamping shells by means of activating the carrier chuck ■ Spring-assisted reset of clamping shells
<p>Wickelhülsen Jeglicher Art, wie z.B. Karton, Kunststoff, Metall</p>	 ≥ 100 mm	<p>Winding cores Any kind as e.g. cardboard, plastic, metal</p>
<p>Einnutzige Rollenaufnahme</p>		<p>Single reel usage</p>
<p>Zentrität der Rollenaufnahme</p> <ul style="list-style-type: none"> ■ In Abhängigkeit vom Trägerkopf 		<p>Concentricity for winding</p> <ul style="list-style-type: none"> ■ Depends on carrier chuck
<p>Bedienwerkzeug Träger-Wickelkopf, z. B. Serie 3330</p>	<p>Actuation tools Carrying winding chuck, e. g. Series 3330</p>	

Aufbau · Construction

1. Adaptergehäuse · Chuck housing
2. Spannschale · Clamping shells
3. Spannleiste · Gripping jaw
4. Rückstellfeder · Reset spring



Spanntec Wickelsysteme GmbH

Niedersachsenstraße 16 · D-49186 Bad Iburg
Tel. +49 (0) 5403 7311-0 · Fax +49 (0) 5403 7311-11
vertrieb@spanntec.de · www.spanntec.de



Serie 5280

Mechanische Aufsatzadapter

(Gebrauchsmuster 298 05081.1)

Mechanical Interchangeable Adapter

(Registered design 298 05081.1)

Verwendung

- Einsatz in achslosem Wickler
- Bei Einsatz wechselnder Hülsendurchmesser und -materialien
- Für Hülsen aller Art ab Nenndurchmesser \varnothing 120 mm
- Zur Aufnahme dünner und empfindlicher Wickelhülsen

Besonderheiten

- Flexible Schutzummantelung für höheren Grip und gezieltes Abwandern von Verschmutzung
- Besonders hülsenschonend
- Preisgünstig
- Einfache Austauschbarkeit; kurze Rüstzeit
- Geringes Eigengewicht
- Wartungsarmer Aufbau

Operating range

- Usage within shaftless winder and unwind reel stands
- For the take-up of varying core sizes and materials
- For any type of cores $\geq \varnothing$ 120 mm
- For a take-up of thin and sensitive cores






Characteristic features

- Flexible protective covering for a higher grip and prevention against the ingress of impurities
- Exceptionally core-friendly
- Budget-priced
- Simply exchangeable; low set-up time
- Low weight
- Low-maintenance construction



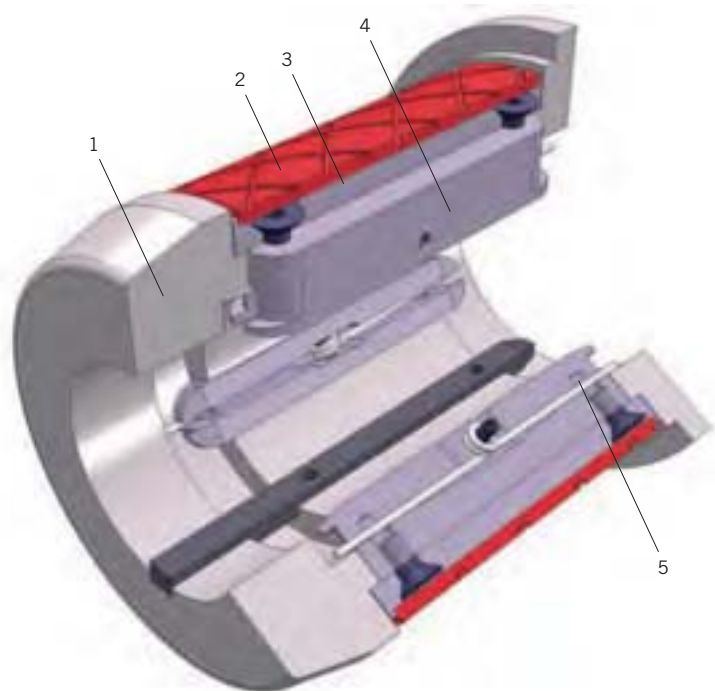
Serie 5280

Mechanische Aufsatzadapter Mechanical Interchangeable Adapter

<p>Charakteristik</p> <ul style="list-style-type: none"> ■ Einfaches Aufsetzen und Fixieren auf dem Trägerkopf ■ Mechanische Betätigung bei Aktivierung des Trägerkopfes ■ Federunterstützte Rückstellung der schutzummantelten Spannsegmente 	 	<p>Characteristic features</p> <ul style="list-style-type: none"> ■ Simple positioning and fixing onto the carrying winding chuck ■ Mechanical expansion movement of clamping shells by means of activating the carrier chuck ■ Spring-assisted reset of the clamping segments with protective covering
<p>Wickelhülsen Jeglicher Art, wie z.B. Karton, Kunststoff, Metall</p>	 <p>≥ 120 mm</p>	<p>Winding cores Any kind as e.g. cardboard, plastic, metal</p>
<p>Einnutzige Rollenaufnahme</p>		<p>Single reel usage</p>
<p>Zentrität der Rollenaufnahme</p> <ul style="list-style-type: none"> ■ In Abhängigkeit vom Trägerkopf 		<p>Concentricity for winding</p> <ul style="list-style-type: none"> ■ Depends on carrier chuck
<p>Bedienwerkzeug Träger-Wickelkopf, z. B. Serie 3330</p>	<p>Actuation tools Carrying winding chuck, e. g. Series 3330</p>	

Aufbau · Construction

1. Adaptergehäuse · Chuck housing
2. Schutzummantelung · Protection covering
3. Spannschale · Clamping shells
4. Spannleiste · Gripping jaw
5. Rückstellfeder · Reset spring





Untermesser-/Frikionswellen
Bottom-Knife Shafts and Friction Shafts

Rollenspannelemente. Reel tightening units.

Untermesser- und Frikionswellen

Sensible Materialien und komplizierte Herstellungsprozesse – wir stellen uns Ihrer Herausforderung. Auch für Ihre Branche entwickeln und fertigen wir ein technisch ausgereiftes Produkt. Bei unseren Untermesser- und Frikionswellen setzen wir besonders hohe Maßstäbe in Rundlaufgenauigkeit und Laufruhe. Unsere Produkte zeichnen sich durch ihre perfekte Funktion und erstklassige Qualität aus.

Bottom-Knife Shafts and Friction Shafts

Sensitive materials and complicated manufacturing processes – We can handle your challenge. You name the specific requirements of your industry and we develop and produce technically sophisticated products for you. Especially for our Bottom-Knife- and Friction Shafts we set high standards in concentric accuracy and smooth running. Our products are distinguished by their perfect function combined with out-standing quality.



Untermesser- und Frikionswellen

Bottom-Knife Shafts and Friction Shafts



Spanntec

Die nachstehende Übersicht bietet Lösungen für nahezu jeden Einsatzfall und erleichtert Ihnen die Vorauswahl des benötigten Rollenspannelementes.

The following overview shows our solutions for nearly every application and is helpful for selecting the most appropriate chuck resp. trunnion.

Serie / Series	Spez. Charakteristik Specific Characteristic	Betätigungsart Actuation method	Nenn-Durchmesser Nominal-diameter	Spannsegmente gripping elements	Rollenaufnahme (Einfach- / Mehrfach-Nutzen) Reel-take-up (single and multi-reel)	Expansionsart Expansion method	Zentrität Concentric tolerance
Frikions- Wickelwellen und Wickelzapfen · Friction winding shafts and trunnions							
2117	Frikionsschienen; pneumatisch spannend - direkt friktionierend Friction rails; pneumatic core-clamping - direct friction		≥ 50 mm				≥ 0,1
3117	Frikionsschienen; pneumatisch spannend - direkt friktionierend (ohne Abbildung) · Friction rails; pneumatic core-clamping - direct friction (not shown)		≥ 50 mm				≥ 0,1
2170	Kugelfrikionsringe; mechanisch spannend - indirekt friktionierend Ball-bearing friction-rings; mechanical core-clamping - transmitted frictional function		≥ 70 mm				≥ 0,2
3170	Kugelfrikionsringe; mechanisch spannend - indirekt friktionierend Ball-bearing friction-rings; mechanical core-clamping - transmitted frictional function		≥ 70 mm				≥ 0,2
Untermesserwellen · bottom-knife-shafts							
2111	Hoch-präzises Flachschauchsystem High-precision multibladder system		≥ 50 mm				≥ 0,1

Haben Sie nicht das Richtige gefunden? Weitere Produkte der Spanntec Wickelsysteme GmbH finden Sie unter den Rubriken: Wickelwellen, Frikions- und Untermesserwellen, Adapter, Sonderbauweisen, Handlingsgeräte, Components und Service. Unser Team steht Ihnen bei Fragen jederzeit unterstützend zur Seite.

Have you not found the correct equipment? You'll find additional products of the Spanntec Wickelsysteme GmbH within the chapters: Expanding and winding shafts, friction- and bottom-knife-shafts, adapter, special designs, handling-systems, and components and service. For further details please ask our Technical Sales team.

Spanntec Wickelsysteme GmbH

Niedersachsenstraße 16 · D-49186 Bad Iburg
Tel. +49 (0) 5403 7311-0 · Fax +49 (0) 5403 7311-11
vertrieb@spanntec.de · www.spanntec.de

Spanntec

Untermesser- und Frikionswellen

Bottom-Knife Shafts and Friction Shafts

Checkliste Frikionswellen und -zapfen

Checklist Friction Shafts and Trunnions

Checkliste Untermesserwellen

Checklist Bottom-Knife Shafts

Bevorzugte Betätigungsart pneumatisch *pneumatic* sonstige *others* **preferred actuation**

Serien-Nr. _____ **Series-no.**

gewünschte Losgröße _____ Stk. *pcs* **required quantity**

Einsatzbereich

Operating range

<p>Untermesserbüchsen</p> <p>Anzahl _____ Stk. <i>pcs</i></p> <p>Innen-/ Außendurchmesser _____ mm/ _____ inch</p> <p>Breite _____ mm</p> <p>Schneidnutenteilung _____ mm</p> <p>Nutbreite / -tiefe _____ mm</p> <p>Nutform <input type="checkbox"/> einseitig hinterschleifen (einseitig schneidend) <i>relief-grind one-sided (one side cutting)</i> <input type="checkbox"/> beidseitig hinterschleifen (beidseitig schneidend) <i>relief-grind both-sided (both side cutting)</i></p> <p>Schnittform <input type="checkbox"/> Scherenschnitt <i>shearing slit</i> <input type="checkbox"/> Quetschschnitt <i>crushing slit</i></p> <p>Maschinen- und Einsatzdaten</p> <ul style="list-style-type: none"> ■ Arbeitsbreite _____ mm max./ _____ mm min. ■ Anzahl der Schnitte /-breite _____ pcs./ _____ mm ■ Wickelgut <input type="checkbox"/> Papier <i>paper</i> <input type="checkbox"/> Kunststoff <i>plastic</i> <input type="checkbox"/> Stahl <i>steel</i> <input type="checkbox"/> andere <i>others</i> ■ spez. Materialgewicht / Grammatür _____ gr/dm³ ■ Materialdicke _____ µm ■ spez. / Gesamt-Bahnzug _____ N/cm / N _____ pli ■ Umschlingungswinkel der Materialbahn _____ ■ Bahngeschwindigkeit _____ m/min/ _____ ft/min ■ Drehzahl max. _____ Upm <i>rpm</i> ■ Brems-/Not-Stopp-Zeit _____ sec./ _____ sec. ■ pneum. Betriebsdruck _____ bar ■ Belüftungsposition <input type="checkbox"/> axial (empfohlen) <i>axial (recommended)</i> <input type="checkbox"/> radial 	<p>bottom knife bushes</p> <p>numbers _____</p> <p>inner / outer diameter _____</p> <p>width _____</p> <p>spacing of cutting grooves _____</p> <p>groove width / -depth _____</p> <p>groove design _____</p> <p>kind of slit _____</p> <p>Machine and application data</p> <ul style="list-style-type: none"> ■ working width _____ ■ numbers of cuts / -width _____ ■ web material _____ ■ spec. weight / gravity _____ ■ web thickness _____ ■ spec. web tension / total _____ ■ angle of wrap _____ ■ web speed _____ ■ number of revolutions max. _____ ■ braking time/emergency stop _____ ■ pneum. working pressure _____ ■ Position of air supply _____
---	--

Bevorzugte Betätigungsart Serie 2117 *direkt friktionierend direct friction* Serie 2170 *indirekt friktionierend transmitted friction* **preferred actuation**

Serien-Nr. _____ **Series-no.**

gewünschte Losgröße _____ Stk. *pcs* **required quantity**

Einsatzbereich

Operating range

<p>Wickelhülse</p> <p>Innen-/ Außendurchmesser _____ mm/ _____ inch</p> <p>Material <input type="checkbox"/> Karton <i>cardboard</i> <input type="checkbox"/> Kunststoff <i>plastic</i> <input type="checkbox"/> andere <i>others</i></p> <p>Materialrolle</p> <p><input type="checkbox"/> einnutzig</p> <ul style="list-style-type: none"> ■ Rollenbreite [R_W] _____ mm max./ _____ mm min. ■ Rollendurchmesser [R_D] _____ mm max. ■ Rollengewicht [R_M] _____ kg max. <p><input type="checkbox"/> mehrlutig</p> <ul style="list-style-type: none"> ■ Rollenbreite gesamt [R_W] _____ mm max. ■ Rollendurchmesser [R_D] _____ mm max. ■ Anzahl Einzelnutzen / Nutzenbreite _____ Stk. <i>pcs</i>/ _____ mm ■ Rollengewicht total [R_M] _____ kg <p>Wickelgut</p> <ul style="list-style-type: none"> ■ Material _____ ■ Spez. Materialgewicht / Grammatür _____ gr/m²/ _____ gr/dm² ■ Materialdicke _____ µ ■ Spez. / Gesamtbahnzug _____ N/cm / N _____ pli <p>Maschinendaten</p> <ul style="list-style-type: none"> ■ Typ <input type="checkbox"/> Aufwickler · <i>rewinder</i> ■ Bahngeschwindigkeit _____ m/min _____ ft/min ■ Drehzahl max. _____ Upm <i>rpm</i> ■ Brems-/Not-Stopp-Zeit _____ sec./ _____ sec. ■ Drehmoment max. _____ Nm _____ ft lb ■ Drehmomenteinleitung <input type="checkbox"/> einseitig · <i>one-sided</i> <input type="checkbox"/> beidseitig · <i>both-sided</i> ■ pneum. Betriebsdruck _____ bar ■ Rollenposition <input type="checkbox"/> <input type="checkbox"/> <input type="checkbox"/> <input type="checkbox"/> ■ Kontaktwalzendruck _____ N 	<p>Winding core</p> <p>Inner-/ outer diameter _____</p> <p>material _____</p> <p>Reel</p> <p><input type="checkbox"/> single reel</p> <ul style="list-style-type: none"> ■ reel width [R_W] _____ ■ reel diameter [R_D] _____ ■ reel weight [R_M] _____ <p><input type="checkbox"/> multi reel</p> <ul style="list-style-type: none"> ■ total reel width [R_W] _____ ■ reel diameter [R_D] _____ ■ number of reels / slit width _____ ■ total reel weight [R_M] _____ <p>Web material</p> <ul style="list-style-type: none"> ■ web material _____ ■ spec. weight / gravity _____ ■ web thickness _____ ■ spec. web tension / total _____ <p>Machine data</p> <ul style="list-style-type: none"> ■ type _____ ■ web speed _____ ■ number of revolutions max. _____ ■ braking time/emergency stop _____ ■ torque max. _____ ■ torque actuation _____ ■ pneum. working pressure _____ ■ reel position _____ ■ pressure of contact roller _____
---	---



Serie 2111

Pneumatische Untermesserwelle Pneumatic Bottom-Knife Shaft



Verwendung

- Für Rollenschneidmaschinen und im Umrollbetrieb mit Längsschnitt
- Für Untermesserbüchsen ab Nenndurchmesser \varnothing 50 mm
- Geeignet für den voll bestückten Einsatz oder automatisch verstellbare Schneidpartien

Besonderheiten

- Positionsgenaue Axialfixierung der Untermesserbüchsen
- Rüstzeitersparnis
- Erhöhte Betriebssicherheit
- Gleichmäßige Voreilung aller im Schnitt befindlichen Untermesser
- Einfache Wartung
- Geringe Ersatzteilkosten

Operating range

- For reel slitting machines and rewinders for longitudinal slits
- For bottom-knife-bushes $\geq \varnothing$ 50 mm
- Suitable for a completely provided usage as well as for automatically adjustable sliding assemblies


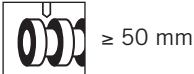
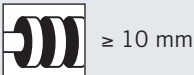


Characteristic features

- Exact axial positioning of the taken-up bottom-knife-bushes
- Saves set-up-time
- Increased operational dependability
- Quick set-up of bottom knives
- Simple maintenance
- Low costs of spare parts



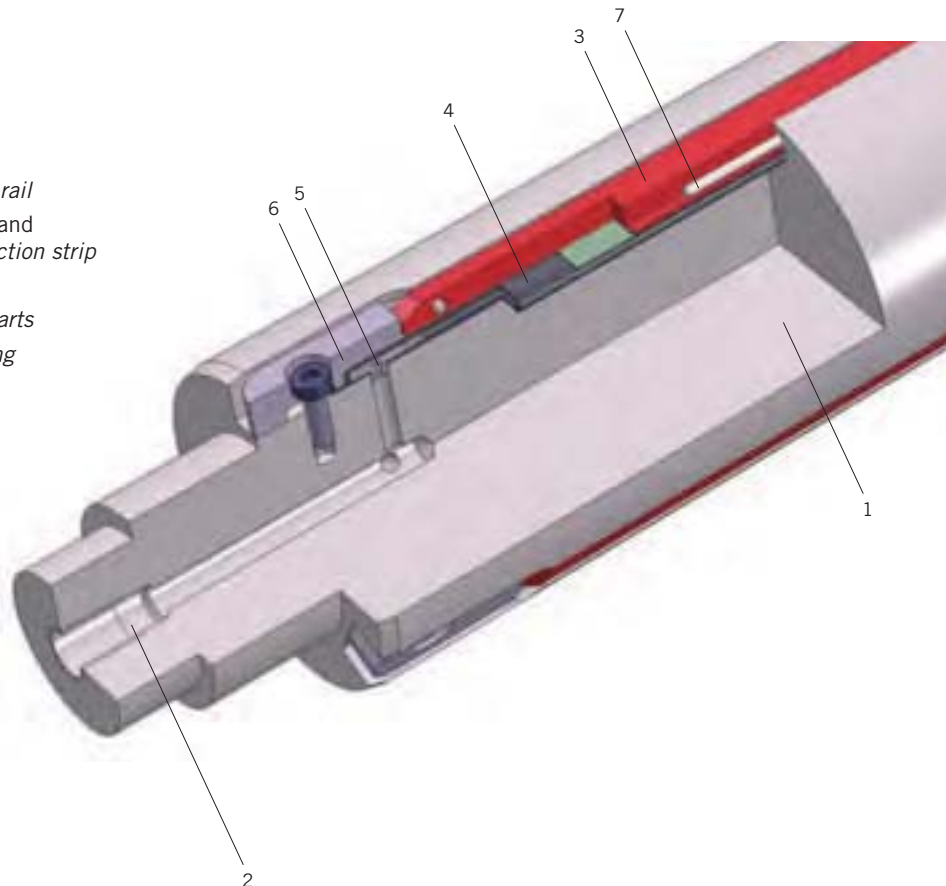
Serie 2111

Pneumatische Untermesserwelle Pneumatic Bottom-Knife Shaft

<p>Charakteristik</p> <ul style="list-style-type: none"> ■ Hoch präzises Flachschauchsystem ■ Spansschiene aus Polyurethan ■ Innenliegendes, geschütztes Flachschauchsystem ■ Federrückstellung ■ Trägermaterial: Stahl, hartverchromt 		<p>Characteristic features</p> <ul style="list-style-type: none"> ■ High-precision multi bladder system ■ Clamping rails of polyurethane ■ Internal and covered multi-bladder-system ■ Spring assisted reset ■ Base material: steel, hard chrome plated
<p>Untermesser / Schneidbüchse aus Stahl</p>		<p>Bottom-knife-bushes / Multiple grooved knife blocks made of steel</p>
<p>Buchsen- / Nabenbreite – minimal</p>		<p>Bush- / hub width – minimum</p>
<p>Zentrität der Aufnahme</p>		<p>Concentricity of clamping</p>
<p>Bedienwerkzeug Pneumatische Füllpistole, Entlüftungswerkzeug, pneum. Dauerluftzuführung</p>		<p>Actuation tools Air-pistol, deflation tool, permanent air supply</p>

Aufbau · Construction

1. Träger · Carrier shaft
2. Luftzufuhr · Air supply
3. Spansschiene · Clamping rail
4. Flachschauch mit Schutzband
Flat rubber tube with protection strip
5. Füllstutzen · Filler neck
6. Klemmstücke · Clamping parts
7. Rückstellfeder · Reset spring



Spanntec Wickelsysteme GmbH

Niedersachsenstraße 16 · D-49186 Bad Iburg
Tel. +49 (0) 5403 7311-0 · Fax +49 (0) 5403 7311-11
vertrieb@spanntec.de · www.spanntec.de



Serie 2117

Pneumatische Friktions-Wickelwellen Pneumatic Friction Shafts

Verwendung

- Zum Aufwickeln dickenungleicher Materialien im Schmalrollenbereich / Schneidebetrieb
- An Rollenschneidern und im Umrollbetrieb mit Längsschnitt und Zentrumsantrieb
- Für Karton- und Kunststoff-Wickelhülsen ab Nenndurchmesser \varnothing 50 mm

Besonderheiten

- Direkte Friktionswirkung
- Einfache Wartung
- Geringe Ersatzteilkosten
- Die Aufwickelstation ist mit für die Bahnzugregelung erforderlicher Durchmessererfassung, Bahnzugmessung und geregelter Druckluftbeaufschlagung auszustatten.

Operating range

- *Differential shaft for multi-reel-rewinding of materials of unequal thickness*
- *Usage on centre-driven slitters and re-reeling machines with longitudinal section*
- *For cardboard and plastic cores $\geq \varnothing$ 50 mm*






Characteristic features

- *Direct friction*
- *Simple maintenance*
- *Low costs of spare parts*
- *The rewind station has to be provided with an automatic web tension control, web tension measuring and automatic control of air supply*



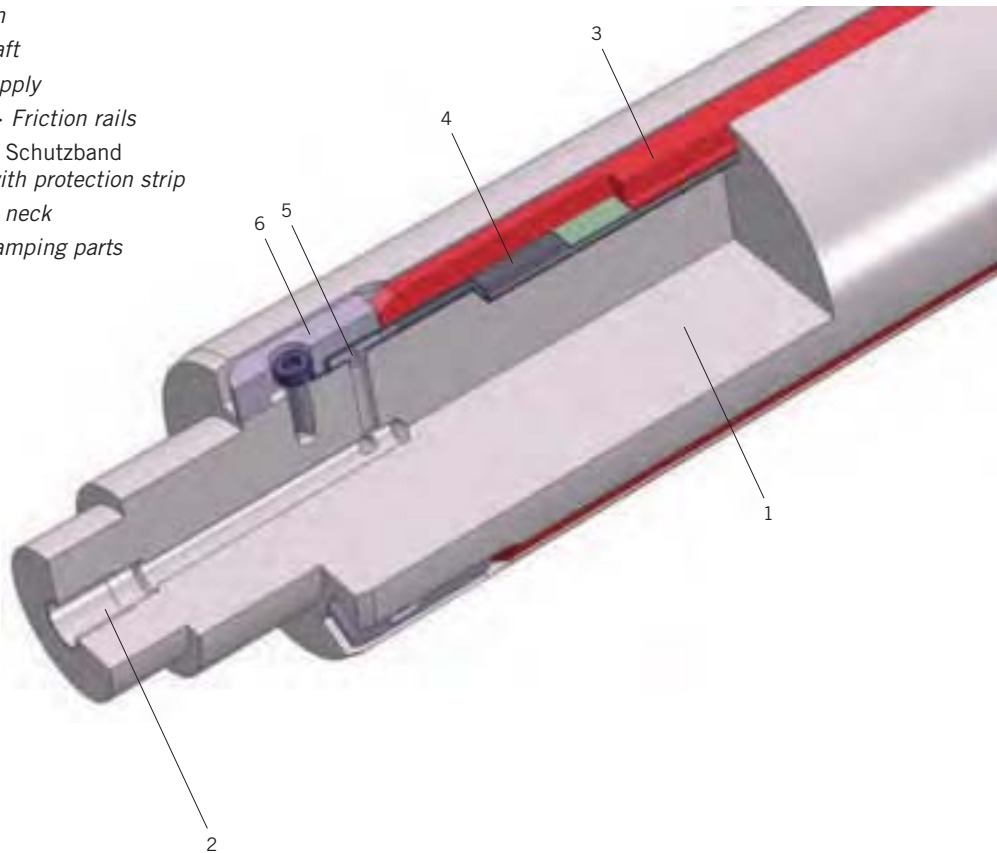
Serie 2117

Pneumatische Frikions-Wickelwellen Pneumatic Friction Shafts

<p>Charakteristik</p> <ul style="list-style-type: none"> ■ Pneumatisch spannend - direkt friktionierend ■ Axiale Dauerluftbeaufschlagung, in Abhängigkeit von Bahnzug und Rollendurchmesser geregelt ■ Geregelte Drehmomentübertragung mittels pneumatischer Expansion der Frikions-schienen ■ Friktionsschienen aus Gleitwerkstoff ■ Innenliegendes, geschütztes Flachslauch-system 		<p>Characteristic features</p> <ul style="list-style-type: none"> ■ Pneumatic core-clamping - direct friction ■ Permanent air supply, controlled relative to web tension and reel diameter ■ Controlled torque transmission by means of pneumatical expansion of friction rails ■ Friction rails of sliding material ■ Internal and covered multi-bladder-system
<p>Wickelhülsen Jeglicher Art, wie z.B. Karton, Kunststoff, Metall</p>	 <p>≥ 50 mm</p>	<p>Winding cores Any kind as e.g. cardboard, plastic, metal</p>
<p>Nutzenbreite bei Mehrnutzen - minimal</p>	 <p>≥ 10 mm</p>	<p>Slit width of multi-reels - minimum</p>
<p>Zentrität der Aufnahme</p>	 <p>≥ 0,1 mm</p>	<p>Concentricity for winding</p>
<p>Bedienwerkzeug Pneumatische Dauerluftzuführung</p>		<p>Actuation tool Permanent air supply</p>

Aufbau - Construction

1. Träger · Carrier shaft
2. Luftzufuhr · Air supply
3. Friktionsschienen · Friction rails
4. Flachschauch mit Schutzband
Flat rubber tube with protection strip
5. Füllstutzen · Filler neck
6. Klemmstücke · Clamping parts



Spanntec Wickelsysteme GmbH

Niedersachsenstraße 16 · D-49186 Bad Iburg
Tel. +49 (0) 5403 7311-0 · Fax +49 (0) 5403 7311-11
vertrieb@spanntec.de · www.spanntec.de



Serie 2170

Pneumatisch-mechanische Frikions-Wickelwellen Pneumatic-mechanical Friction-Shafts



Verwendung

- Zum Aufwickeln dickenungleicher Materialien im Schmalrollenbereich / Schneidebetrieb
- An Rollenschneidern und im Umrollbetrieb mit Längsschnitt und Zentrumsantrieb
- Für Karton- und Kunststoff-Wickelhülsen ab Nenndurchmesser \varnothing 55 mm

Besonderheiten

- Kugel-Frikionsringe; mechanisch spannend – indirekt friktionierend
- Einfache Positionierung der Wickelhülsenabschnitte
- Rüstzeitersparnis
- Individuelle Bahnzugregelung
- Die Aufwickelstation ist mit für die Bahnzugregelung erforderlicher Durchmessererfassung, Bahnzugmessung und geregelter Druckluftbeaufschlagung auszustatten

Operating range

- Differential shaft for multi-reel-rewinding of materials of unequal thickness
- Used on centre-driven slitters and re-reeling machines with longitudinal section
- For cardboard and plastic cores $\geq \varnothing$ 55 mm

Characteristic features

- Ball-bearing friction-rings; mechanical core clamping – transmitted frictional function
- Simple positioning of winding core sections
- Saves set-up time
- Individual web tension control
- The rewind station has to be provided with an automatic web tension control, web tension measuring and automatic control of air supply



Serie 2170

Pneumatisch-mechanische Frikions-Wickelwellen Pneumatic-mechanical Friction-Shafts

Charakteristik

- Positionierung der Wickelhülsenabschnitte mittels der durch Federkraft unterstützten Kugeln in den Frikionsringen
- Kugel-Frikionsringe aus Stahl
- Axiale Dauerluftbeaufschlagung, in Abhängigkeit von Bahnzug und Rollendurchmesser geregelt
- Geregelt Drehmomentübertragung mittels pneumatischer Expansion der Frikionschienen
- Bahnzug-aktivierte Wickelhülsenmitnahme durch die Kugeln der Frikionsringe in Spannpriorität / Drehrichtung
- Spannkraftaufhebung im Freilaufprinzip bei Bahnzugentlastung (entgegen wirkender Drehrichtung)



Characteristic features

- Winding core sections positioned by means of spring assisted balls within the friction rings
- Ball-bearing friction rings made of steel
- Permanent air supply, controlled relative to web tension and reel diameter
- Controlled torque transmission by means of pneumatical expansion of friction rails
- The core is gripped by means of the balls in the friction ring when web tension is applied in the winding direction
- The core is free to move against the winding direction when web tension is removed
- Internal and covered multi-bladder-system

Wickelhülsen

Qualitätswickelhülsen aus Karton oder Kunststoff



≥ 55 mm

Winding cores

Quality cores of cardboard or plastic

Nutzenbreite bei Mehrnutzen - minimal



≥ 10 mm

Slit width of multi-reels - minimum

Zentrität der Aufnahme



≥ 0,1 mm

Concentricity for winding

Bedienwerkzeug

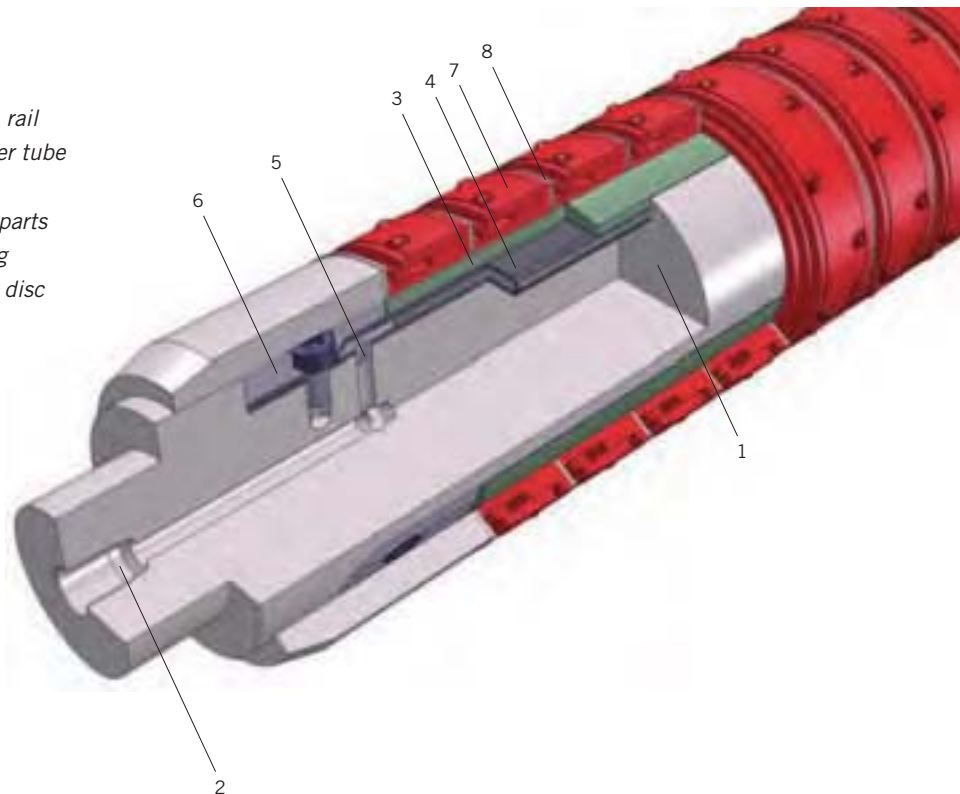
Geregelte pneumatische Dauerluftzuführung

Actuation tool

Controlled permanent air supply

Aufbau · Construction

1. Trägerwelle · Carrier shaft
2. Luftzufuhr · Air supply
3. Friktionsschiene · Friction rail
4. Flatschlauch · Flat rubber tube
5. Füllstutzen · Filler neck
6. Klemmstücke · Clamping parts
7. Frikionsring · Friction ring
8. Distanzscheibe · Distance disc



Spanntec Wickelsysteme GmbH

Niedersachsenstraße 16 · D-49186 Bad Iburg
Tel. +49 (0) 5403 7311-0 · Fax +49 (0) 5403 7311-11
vertrieb@spanntec.de · www.spanntec.de



Serie 3170

Pneumatisch-mechanischer Frikions-Wickelzapfen

Pneumatic-mechanical Friction Trunnion

Verwendung

- Friktion-Wickelwelle, einseitig gelagert
- Zum Aufwickeln dickenungleicher Materialien im Schmalrollenbereich / Schneidebetrieb
- An Rollenschneidern und im Umrollbetrieb mit Längsschnitt und Zentrumsantrieb
- Für Karton- und Kunststoff-Wickelhülsen ab Nenndurchmesser \varnothing 55 mm

Besonderheiten

- Kugel-Friktionsringe; mechanisch spannend – indirekt friktionierend
- Einfache Positionierung der Wickelhülsenabschnitte
- Rüstzeitersparnis
- Individuelle Bahnzugregelung
- Die Aufwickelstation ist mit für die Bahnzugregelung erforderlicher Durchmessererfassung, Bahnzugmessung und geregelter Druckluftbeaufschlagung auszustatten

Operating range

- Differential winding shaft; cantilevered principle
- For multi-reel-rewinding of narrow reels of material with unequal thickness
- Used on centre-driven slitters and re-reeling machines with longitudinal section
- For cardboard and plastic cores $\geq \varnothing$ 55 mm

Characteristic features

- Ball-bearing friction-rings; mechanical core clamping – transmitted frictional function
- Simple positioning of winding core sections
- Saves set-up time
- Individual web tension control
- The rewind station has to be provided with an automatic web tension control, web tension measuring and automatic control of air supply

Spanntec



Serie 3170

Pneumatisch-mechanischer Frikions-Wickelzapfen

Pneumatic-mechanical Friction Trunnion

Charakteristik

- Positionierung der Wickelhülsenabschnitte mittels der durch Federkraft unterstützten Kugeln in den Frikionsringen
- Kugel-Frikionsringe aus Stahl
- Axiale Dauerluftbeaufschlagung, in Abhängigkeit von Bahnzug und Rollendurchmesser geregelt
- Geregelt Drehmomentübertragung mittels pneumatischer Expansion der Frikions-schienen
- Bahnzug-aktivierte Wickelhülsenmitnahme durch die Kugeln der Frikionsringe in Spannposition / Drehrichtung
- Spannkraftaufhebung im Freilaufprinzip bei Bahnzugentlastung (entgegen wirkender Drehrichtung)



Characteristic features

- Winding core sections positioned by means of spring assisted balls within the friction rings
- Ball-bearing friction rings made of steel
- Permanent air supply, controlled in relative to web tension and reel diameter
- Controlled torque transmission by means of pneumatical expansion of friction rails
- The core is gripped by means of the balls in the friction ring when web tension is applied in the winding direction
- The core is free to move against the winding direction when web tension is removed
- Internal and covered multi-bladder-system

Wickelhülsen

Qualitätswickelhülsen aus Karton oder Kunststoff



≥ 55 mm

Winding cores

Quality cores of cardboard or plastic

Nutzenbreite bei Mehrnutzen - minimal



≥ 10 mm

Slit width of multi-reels - minimum

Zentrität der Aufnahme



≥ 0,1 mm

Concentricity for winding

Bedienwerkzeug

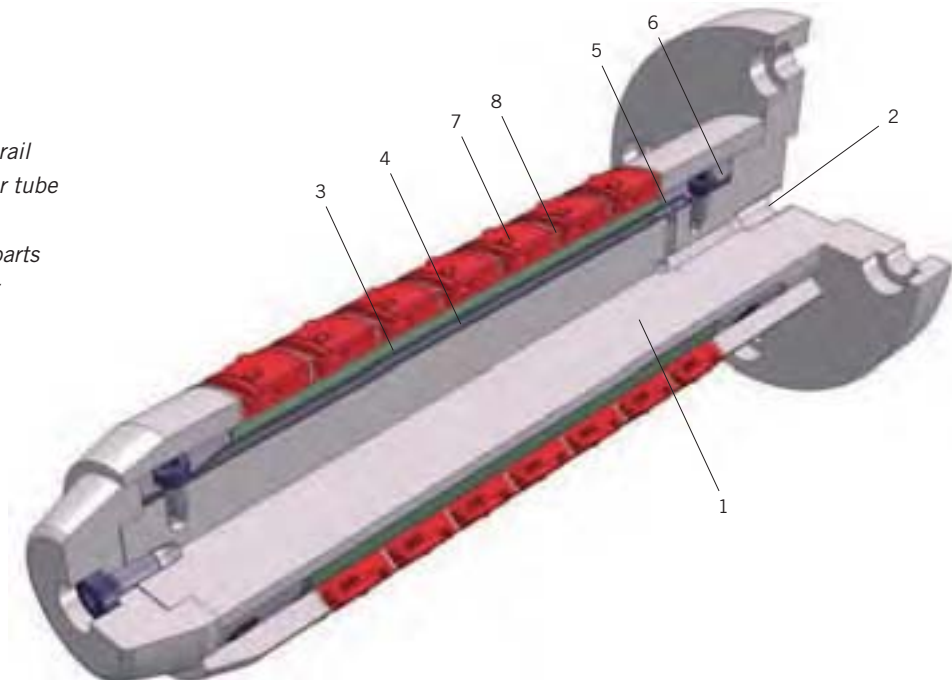
Geregelte pneumatische Dauerluftzuführung

Actuation tool

Controlled permanent air supply

Aufbau · Construction

1. Tragkörper · Body
2. Luftzufuhr · Air supply
3. Friktionsschiene · Friction rail
4. Flachschauch · Flat rubber tube
5. Füllstutzen · Filler neck
6. Klemmstücke · Clamping parts
7. Friktionsring · Friction ring
8. Distanzring · Distance ring



Spanntec Wickelsysteme GmbH

Niedersachsenstraße 16 · D-49186 Bad Iburg
Tel. +49 (0) 5403 7311-0 · Fax +49 (0) 5403 7311-11
vertrieb@spanntec.de · www.spanntec.de



Sonderlösungen
Spezial Solutions



Rollenspannelemente. *Reel tightening units.*

Sonderlösungen

Rollenspannelemente

Special Solutions

Reel Tightening Units



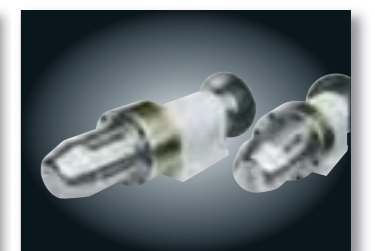
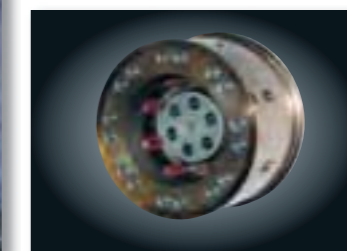
Spanntec

Sonderlösungen

Ganz nach Wunsch – mit individuellen Lösungen treiben wir als Ihr Partner technische Entwicklungen voran. Wir entwickeln und fertigen für Sie maßgeschneiderte Rollenspannelemente, komplett MADE IN GERMANY und mit allen Vorteilen und Leistungen, die wir als einer der führenden Spezialisten in der Spann- und Wickeltechnik bieten. Mit uns erfüllen Sie den stetigen Anspruch an Produktivität, Ergonomie und Produktionssicherheit, immer individuell und exakt nach Ihrer Anforderungen.

Reel Tightening Units – special solutions

Tailored to your needs – Together with you, we push forward technical development. You name the specific requirements of your industry and we develop and produce high quality. Reel Tightening Units completely MADE IN GERMANY and with all of the benefits and services which we, as one of the leading specialists in clamping and winding technology, have to offer. Working with us enables you to consistently meet your productivity, ergonomics and production safety objectives. Always individual and matching your requirements.



Spanntec Wickelsysteme GmbH

Niedersachsenstraße 16 · D-49186 Bad Iburg
Tel. +49 (0) 5403 7311-0 · Fax +49 (0) 5403 7311-11
vertrieb@spanntec.de · www.spanntec.de

Spanntec

Sonderlösungen Rollenspannelemente

Spezial Solutions of Reel Tightening Units



Serie 2130 (Spanntec Patent)

Pneumatische Wickelwelle
in Leichtbauweise (CFK) mit metallischer Ummantelung und Entlastungsnuten
Pneumatic winding shaft
with a metallic covering and discharging zones



Serie 2160

Pneumatische Wickelwelle
zum hülsenlosen Aufwickeln mit Bahnankfangsklemmung
Pneumatic winding shaft
for coreless rewinding with web start clamping



Serie 3130

Pneumatischer Wickelzapfen
zur Aufnahme von Vierkant-Wickelhülsen
Pneumatic winding square
for the take-up of rectangular winding cores



Serie 3140

Pneumatischer Wickelzapfen
zum hülsenlosen und materialschonendem Aufwickeln an Andruckwalzen
Pneumatic core-less winding shaft
for coreless and web-friendly rewinding against contact roller



Serie 3233

Mechanischer Wickelzapfen
mit Handradbetätigung
Mechanical winding trunnion
Handwheel actuated



Serie 3330

Pneumatisch-mechanischer Wickelkopf
in Stufenbauform und zusätzlichem Austauschadapter
Pneumatic-mechanical Winding Chuck
stepped design with additional Interchangeable Adapter



Serie 3330

Pneumatisch-mechanischer Wickelkopf
an Wellen- oder Hülsenumfang spannend
Pneumatic-mechanical Winding Chuck
clamping at outer shaft or core-circumference



Serie 3360

Pneumatisch-mechanischer Wickelzapfen
mit Bahnankfangsklemmung und Bordscheibe
für das hülsenlose Aufwickeln
Pneumatic-mechanical winding chuck
with web start clamping and flanged wheel for coreless rewinding



Serie 3530

Mechanisch-pneumatischer Wickelkopf
in Sonderbauform; mechanisch-zentrische Dauerspannkraft – pneumatisch
aktivierte Rückstellung
Mechanical-pneumatic winding chuck
with a special construction; mechanical-concentric and permanent gripping force –
pneumatically actuated reset



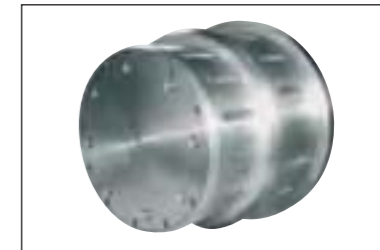
Serie 3580

Mechanisch-pneumatischer Wickelkopf
in Präzisionsausführung zur Aufnahme von Druckzylindern
(Gebrauchsmuster 298 05081.1)
Mechanical-pneumatic Chuck
in a precision construction useable as printing cylinder seat
(registered design 298 05081.1)



Serie 3630

Hydraulisch-mechanischer Hochleistungs-Wickelkopf
in Stufenbauform
Hydraulic-mechanical high-power Winding Chuck
stepped design



Lagereinheit

mit Wickelkopf Serie 3330
Bearing pedestal
with winding chuck Serie 3330





Handling Systeme
Handling Systems



Handling Systeme. *Handlings Systems.*

Handling Systeme

Handling Systems

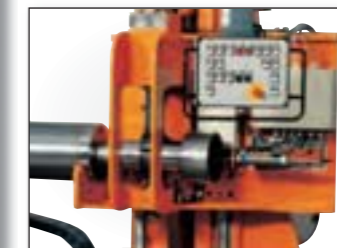


Spanntec

Shaftpuller und Transportwagen

Ob mobil oder stationär – mit unseren Handlingsystemen erzielen Sie beachtliche Synergieeffekte. Abgestimmt auf Ihre individuellen Anforderungen sorgen wir für rationalisierte Abläufe. Die Wirtschaftlichkeit wird unter den Gesichtspunkten von Betriebssicherheit und Ergonomie erhöht. Unsere Handling Systeme sind vielseitig einsetzbar, lassen sich einfach und bequem bedienen und überzeugen durch Technik und Qualität.

Shaft pullers and transport trolleys. Whether mobile or stationary – our handling systems provide you with significant synergy effects. Matching your individual requirements, we ensure optimised procedures. Focused on operating safety and ergonomics, efficiency will be increased. Our handling systems are highly versatile, easy and convenient to operate and deliver a convincing combination of technology and quality.



Spanntec Wickelsysteme GmbH

Niedersachsenstraße 16 · D-49186 Bad Iburg
Tel. +49 (0) 5403 7311-0 · Fax +49 (0) 5403 7311-11
vertrieb@spanntec.de · www.spanntec.de

Spanntec

Handling Systeme Handling Systems

Die nachstehende Übersicht bietet Lösungen für nahezu jeden Einsatzfall und erleichtert Ihnen die Vorauswahl der benötigten Handlingseinheiten.

The following overview shows our solutions for nearly every application and is helpful for a preselection of the required handling units.

Spez. Charakteristik Specific Characteristic	Charakteristik Characteristic	Wellenposition Shaft position	Bewegungsachsen Axis of movement	Zusatzeinrichtungen Additional equipment	Zusatz-Optionen Additional options		
					Bedienung Operation	mögliche Funktionsabläufe possible method of operation	
Mobile Handlingssysteme · Mobile handling systems							
Mobiler Transportwagen · Mobile Shaftpuller							
	Mobiler Transportwagen für Wickelwellen Mobile manual Shaftpuller				-		-
Mobile Shaftpuller · Mobile Shaftpuller							
	A Mobiler manueller Shaftpuller Axial adjustable multi-bladder-system - light-weight-design				-		-
	B Mobiler Elektro-Shaftpuller (batteriebetrieben) Mobile, electrically operated Shaftpuller (battery-powered)				-		-
Stationäre Handlingssysteme · Stationary Handling Systems							
Stationäre Shaftpuller · Stationary Shaftpuller							
	A Stationärer Shaftpuller in Ständerausführung Stationary Shaftpuller, column design				-		
	B Stationärer Shaftpuller mit Führungsbett Stationary Shaftpuller with slideway						
	C Stationärer Shaftpuller in Ständerausführung mit Rollentransportwagen Stationary Shaftpuller, column design with reel carriage						
Shaftlifter · Shaftlifter							
	Shaftlifter Shaftlifter				-		-

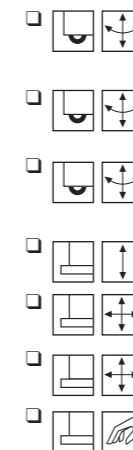
Haben Sie nicht das Richtige gefunden? Wir beraten Sie gerne über mögliche Optimierungsmaßnahmen innerhalb der Handlingsabläufe in Ihrem Produktionsablauf. Weitere Produkte der Spanntec Wickelsysteme GmbH finden Sie unter den Rubriken: Wickelwellen, Friktions- und Untermesserwellen, Wickelköpfe- und Wickelzapfen, Adapter, Sonderbauweisen, Handlinggeräte, Components und Service. Unser Team steht Ihnen bei Fragen jederzeit unterstützend zur Seite.

Have you not found the correct equipment? With pleasure we can discuss with you possibilities of optimization of the handling procedures within your production process. You'll find additional products of the Spanntec Wickelsysteme GmbH within the chapters: Expanding and winding shafts, friction- and bottom-knife-shafts, winding chucks and -trunnions, adapter, special designs, handling-systems as well as components and service. For further details please ask our Technical Sales team.

Checkliste Wellenhandling Checklist Shafthandling

Gewünschter Maschinentyp

- Mobiler Transportwagen für Wickelwellen
- Mobiler Shaftpuller
A manuell verfahrbar, Hubeinrichtung mit Handhydraulik
- B batteriebetrieben, elektrohydraulische Hubeinrichtung
- Stationärer Shaftpuller
A Shaftpuller in Ständerausführung
- B Shaftpuller auf Führungsbett horizontal verfahrbar (V_S)
- C Shaftpuller in Ständerausführung mit Rollentransportwagen (V_T)
- Shaftlifter manuell



Requested type of machine

- Mobile Transport Trolley for expanding shafts
- Mobile Shaftpuller
A manually driven, lifting mechanism with hand-operated hydraulics
B battery-powered, with electrohydraulic lifting unit
- Stationary Shaftpuller
A Shaftpuller, column design
- B Shaftpuller with horizontal slideway (V_S)
- C Shaftpuller, column design with additional reel carriage (V_T)
- Shaftlifter manual

gewünschte Losgröße

Stk. pcs

required quantity

Einsatzbereich Operating range

Wickelwelle

- Wellen-Nenn Durchmesser [W_D] _____ mm
- Wellenlänge [W_L] _____ mm
- freier Zapfenüberstand [W_S] _____ mm
- Wellengewicht [W_M] _____ kg
- Ventilposition axial radial

Winding shaft

- nominal shaft diameter [W_D] _____ mm
- shaft length [W_L] _____ mm
- free projecting shaft end [W_S] _____ mm
- shaft weight [W_M] _____ kg
- valve position

Wickelhülse

- Innen-/ Außendurchmesser _____ mm/ _____ inch
- Hülsenlänge _____ min./ _____ max.

Winding core

- Inner-/ outer diameter _____ mm/ _____ inch
- core length _____ min./ _____ max.

Materialrolle

- Rollenbreite [R_W] _____ mm max./ _____ mm min.
- Rollendurchmesser [R_D] _____ mm max.
- Rollengewicht [R_M] _____ kg max.

Reel

- reel width [R_W] _____ mm max./ _____ mm min.
- reel diameter [R_D] _____ mm max.
- reel weight [R_M] _____ kg max.

Maschinen-Anschlussdaten

- Wellenübernahmehöhen [h_{max}/h_{min}] _____ mm max./ _____ mm min.
- Vertikalhub [h_S] _____ mm
- Zykluszeit _____ Min.
- elektrische Anschlussspannung _____ V/ _____ Hz
- Steuerspannung _____ V/DC
- Druckluftversorgung _____ bar

Connecting data

- deposit height _____ mm max./ _____ mm min.
- vertikal stroke _____ mm
- cycle time _____ Min.
- electr. mains voltage _____ V/ _____ Hz
- driving voltage _____ V/DC
- air supply _____ bar

Zusatzkomponenten

(siehe Kapitel "Service & Components")

- Rollenhandling · reel handling
- Hülsenmagazin · core magazine
- horizontale Querverstellung der Wellenklemmung [h_q] · horizontal adjustment of pick-up-plate [h_q]

_____ mm

Bitte erstellen Sie eine separate Maßskizze der Abmessungen (Schema im Anhang).
Please design a separate sketch of measurements (Scheme with the appendix).



mobiler Transportwagen für Wickelwellen

Mobile Transport Trolley for Winding Shafts

Verwendung

- Handlingsgerät für Wickelwellen bis 150 kg und max. 3 Meter Länge
- Geringer Kraftaufwand beim Einlegen bzw. Entnahme der Wickelwelle aus der Materialrolle

Besonderheiten

- Ablageprisma mit Horizontalspanner zur Wickelwellenaufnahme und -sicherung
- Leichtes und wendiges Gerät
- Geringer Platzbedarf

Operating range

- Handling device for winding shafts up to 150 kgs and 3 meters length
- Low expenditure of force during the insert or pick-up of the winding shaft

Characteristic features

- V-block with horizontal clamp for carry and locking the winding shaft
- Light weight and manoeuvrable unit



Mobile Transportwagen für Wickelwellen

Mobile Transport Trolley for Winding Shafts

Charakteristik

- Mobile Transportwagen "LIFT2MOVE" mit ergonomisch einstellbarem Schiebebügel
- Stabilitätsfahrwerk mit 4 Lenkrollen und Drei-Stufen-Feststellbremse
- Vertikale Hubeinrichtung über elektrischen Spindeltrieb und Zwei-Geschwindigkeitsstufen-Fernbedienung
- Lastaufnahme mittels angepasstem Aufnahmeprisma
- Lastensicherung mittels Horizontalspanner
- Power-Pac-Akkupakete mit Ladezustandsanzeige (zusätzliches Batteriepaket optional)



Characteristic features

- Mobile transport trolley "LIFT2MOVE" with ergonomic adjustable safety gripper
- Stable chassis with 4 steering rollers and parking brake
- Vertical lifting device by means of electrical spindle drive and remote handling of two rates of speed
- Load take-up due to matched V-Block
- Load safety due to clamping lever
- Power-Pac accumulator with charge meter (optional: additional power-pac)

Technische Daten

(in Abhängigkeit vom Grundgerät)
max. Lastaufnahme
Hubweg

lift2move 125

W_M : max. 100 kg
 h_{min} : 150 mm
 h_{max} : 1200-2200 mm

lift2move 175

W_M : max. 150 kg
 h_{min} : 150 mm
 h_{max} : 1500-2500 mm

Application data

(depends to chassis size)
max. load
Vertical stroke

Hubgeschwindigkeit max. unbeladen

lift2move 125
ca. 95mm/s

lift2move 175
ca. 95mm/s

Lifting speed max. empty

Abmessung (je nach Grundgerät)

Gesamthöhe
Gesamtlänge
Breite inkl. Standard-Aufnahmeprisma

lift2move 125
1732-2732 mm
901-1101 mm
900 mm

lift2move 175
2000-3000 mm
995-1195 mm
900 mm

Measurements (depends to chassis size)
total height
total length
total width incl. v-block

Aufbau - Construction

1. Schiebebügel mit Bedienelement
Safety gripper with operator's control
2. Power-Pac-Akkupaket mit separatem Netzteil · *Power-Pac accumulator with separate supply unit*
3. Horizontalspanner zur Wellensicherung
Clamping lever for load safety
4. Fahrwerk mit Lenkrollen und Feststellbremse · *Chassis with steering rollers*



Spanntec Wickelsysteme GmbH

Niedersachsenstraße 16 · D-49186 Bad Iburg
Tel. +49 (0) 5403 7311-0 · Fax +49 (0) 5403 7311-11
vertrieb@spanntec.de · www.spanntec.de



Mobile Shaftpuller

Mobile Shaftpuller

Verwendung

- Handlingsgerät für Wickelwellen bis max. 300 kg und 4 Meter Länge
- Geringer Kraftaufwand beim Einlegen und Entnehmen der Wickelwelle aus der Materialrolle

Besonderheiten

- Ergonomisches Wellenhandling
- Stufenloser Fahrtrieb
- Fein justierbare Hubeinheit
- Hydraulische Wickelwellenklemmung mit Sicherheitsverriegelung

Operating range

- Handling device for shafts up to 300 kgs and 4 meters length
- Low expenditure of force during the insert or pick of the winding shaft

Characteristic features

- Ergonomic shaft handling
- Multistage travelling gear
- Sensitive adjustable lifting unit
- Hydraulically actuated safety locking clamping mechanism



Mobiler Shaftpuller

Mobile Shaftpuller

Charakteristik

- Mobile Handlungseinheit zur einseitigen Aufnahme der Wickelwelle
- Zum Einschieben in und Herausziehen aus der Materialrolle
- Zur Übergabe an und Übernahme aus Wickler
- Einfach verfahrbar
- Hydraulische Hubeinrichtung
- Individuelle Wellenaufnahme



Characteristic features

- Mobile lift- and carrying device cantilevered shaft pick-up
- Push into resp. pull out of the reel
- Take and turn over into the winder
- Easily moved
- Hydraulic lifting mechanism
- Individual shaft pick-up

Technische Daten max. Lastaufnahme

- Wellengewicht
- Wellenlänge
- Wellendurchmesser
- Individueller Hubweg

A

$W_M \leq 150 \text{ kg}$
 $W_L \leq 3000 \text{ mm}$
 $W \geq 50 \text{ mm}$
 $h_{\min}: 150 \text{ mm}$
 $h_{\max}: 1500 \text{ mm}$

B

$W_M \leq 300 \text{ kg}$
 $W_L \leq 4000 \text{ mm}$
 $W \geq 50 \text{ mm}$
 $h_{\min}: 300 \text{ mm}$
 $h_{\max}: 1800 \text{ mm}$

Application data Max. load

- Shaft weight
- Shaft length
- Shaft diameter
- Individual vertical stroke

Option

Horizontale Querverstellung der Wellenklemmung [h_q]



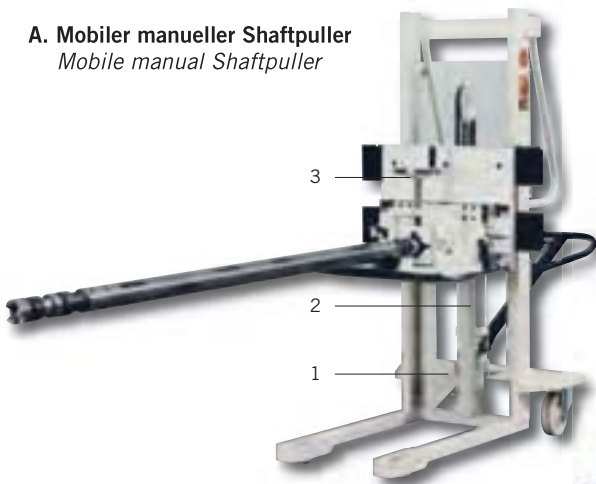
Option

Horizontal adjustment of pick-up plate [h_q]

Aufbau · Construction

1. Mobiler Shaftpuller · Mobile Shaftpuller
 - A. Grundgerät manuell verfahrbar
Chassis manually moveable
 - B. Grundgerät mit stufenlosem, Batteriebetriebenem Fahrtrieb · Chassis with multistage, electrically driven travelling gear
2. Hubeinrichtung · Lifting mechanism
 - A. mit Handhydraulik · with hand-operated hydraulic
 - B. elektro-hydraulisch · electro-hydraulic lifting unit
3. Wellenaufnahme · Shaft take-up
 - A. manuelle Wickelwellenklemmung
manual shaft clamping unit
 - B. hydraulische Wickelwellenklemmung
hydraulic shaft clamping device

A. Mobiler manueller Shaftpuller
Mobile manual Shaftpuller



B. Mobiler Elektro-Shaftpuller (batteriebetrieben)
Mobile, electrically operated Shaftpuller (battery-powered)



Spanntec Wickelsysteme GmbH

Niedersachsenstraße 16 · D-49186 Bad Iburg
 Tel. +49 (0) 5403 7311-0 · Fax +49 (0) 5403 7311-11
 vertrieb@spanntec.de · www.spanntec.de





Stationäre Shaftpuller

Stationary Shaftpuller

Verwendung

- Handling von schweren Wickelwellen und Tamboure

Besonderheiten

- Den Umgebungsverhältnissen individuell angepasst
- Flexible Anbauvarianten
- Teilautomatisierbar
- Mögliche Einbindung in übergeordnete Prozessabläufe

Operating range

- Handling of heavy winding shafts and reel-spools

Characteristic features

- Adapted to individual environment conditions
- Flexible assembly variants
- Partly automatable
- Possible integration into process control systems

Spanntec

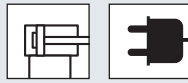
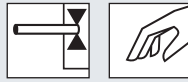


Stationäre Shaftpuller

Stationary Shaftpuller

Charakteristik

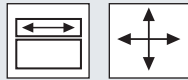
- Einseitige Wellenaufnahme der Wickelwelle zum Einschieben und Herausziehen aus der Materialrolle
- Individuelle Ausführung der Wellenaufnahme



- **A** in Ständerausführung



- **B** mit Führungsbett



- **C** Ständerausführung mit Rollentransportwagen



Characteristic features

- Stationary device for cantilevered shaft pick-up to push into or pull out of the reel
- Individual design of shaft take-up

- **A** Column design

- **B** With slideway

- **C** Column design and additional reel carriage

Technische Daten max. Lastaufnahme

- Wellengewicht $[W_M]$ $\leq 1500 \text{ kg}$
- Individuelle Wellenlänge $[W_L]$
- Individueller Wellendurchmesser $[W_D]$
- Individueller Hubweg $[h_{min}/h_{max}]$

Application data Max. load

- Shaft weight $[W_M]$
- Individual shaft length $[W_L]$
- Individual shaft diameter $[W_D]$
- Individual vertical stroke $[h_{min}/h_{max}]$

Option

- Teilautomatisierter Funktionsablauf
- Einbindung in übergeordnete Prozessabläufe
- Horizontale Querverstellung der Wellenklemmung $[h_q]$



Option

- Partially automatic
- Integration into process control system
- Horizontal adjustment of pick-up plate $[h_q]$

Zusatzkomponenten

- Rollenhandling: Rollenwender, Rollenabsenkvorrichtung, Hubtisch
- Hülsenmagazin

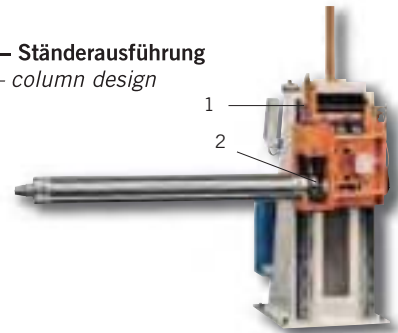
Additional Components

- Reel handling: reel turning device, reel lowering device, lifting table
- Core magazine

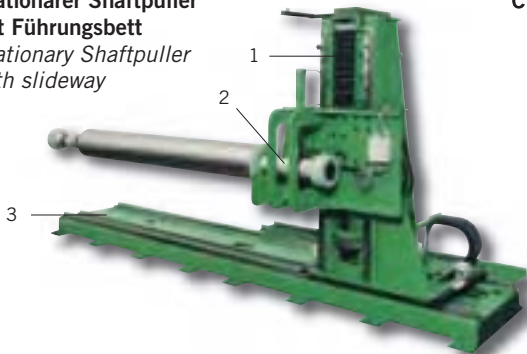
Aufbau · Construction

1. Ständer mit vertikaler Hubeinrichtung
Column with vertical lifting unit
 2. Hydraulische Wickelwellenklemmung
Hydraulic shaft-clamping unit
 3. Horizontale Verfahreinheit; motorisch
Horizontal movement unit; motor-driven
- B.** Führungsbett · *slideway*
C. Rollentransportwagen
reel carriage steering rollers

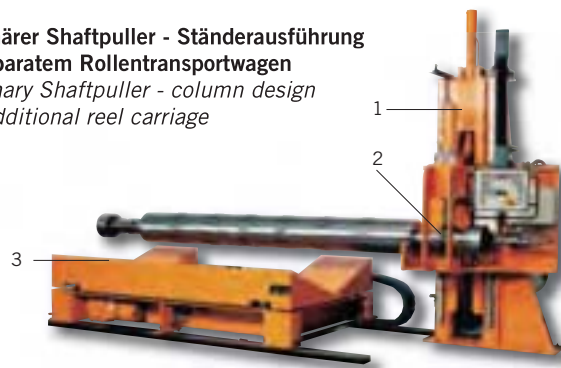
A. Stationärer Shaftpuller – Ständerausführung *Stationary Shaftpuller – column design*



B. Stationärer Shaftpuller mit Führungsbett *Stationary Shaftpuller with slideway*



C. Stationärer Shaftpuller - Ständerausführung mit separatem Rollentransportwagen *Stationary Shaftpuller - column design with additional reel carriage*



Spanntec Wickelsysteme GmbH

Niedersachsenstraße 16 · D-49186 Bad Iburg
Tel. +49 (0) 5403 7311-0 · Fax +49 (0) 5403 7311-11
vertrieb@spanntec.de · www.spanntec.de



Shaftlifter

Shaftlifter

Verwendung

- Handlingseinheit für Wickelwellen bis max. 100 kg, Wellenlänge bis max. 2,5 Meter
- Für häufige Arbeitszyklen mit kurzen Taktzeiten

Besonderheiten

- Hervorragende Ergonomie
- Hohe Bediengeschwindigkeit und direkte Führung
- Raumsparend
- Feinfühligere elektro-hydraulische Hubeinrichtung
- Flexible Anbauvarianten

Operating range

- Handling unit for shafts up to 100 kgs and 2,5 meters length
- Convenient for frequent working cycles and short cycle times

Characteristic features

- Excellent ergonomics
- High operating speed and direct control
- Low space requirement
- Sensitive electro-hydraulic lifting unit
- Flexible assembly variants

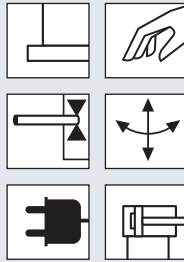


Shaftlifter

Shaftlifter

Charakteristik

- Stationäre Handlingseinheit zur einseitigen Aufnahme der Wickelwelle
- Zum Einschieben in und Herausziehen aus der Materialrolle
- Zur Übergabe an und Übernahme aus Wickler
- Elektro-hydraulische Hubeinrichtung
- Auslegerarm mit leichtgängigem, gebremstem Dreifach-Gelenk
- Individuelle Wellenaufnahme
- Bedienpult mit Tastersteuerung



Characteristic features

- Stationary lift- and carrying unit for cantilevered shaft pick-up
- Pick-up to or pull out of the reel
- Take and turn over into the winder
- Electro hydraulic lifting mechanism
- Cantilevered arm with easy running but retarding triple link
- Individual shaft pick-up
- Operator's control panel

Technische Daten max. Lastaufnahme

- Wellengewicht
- Wellenlänge
- Wellendurchmesser
- Individueller Hubweg
- Arbeitsradius
- Schwenkwinkel

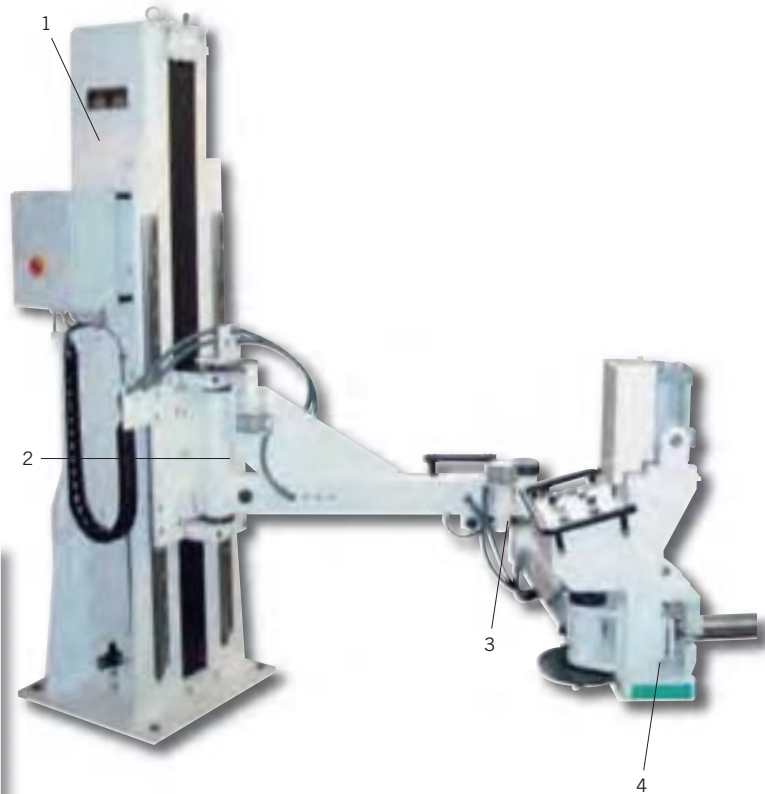
$W_M \leq 100 \text{ kg}$
 $W_L \geq 2500 \text{ mm}$
 $W \geq 50 \text{ mm}$
 $h_{\min}: 400 \text{ mm}$
 $h_{\max}: 1500 \text{ mm}$
 $3,5 \text{ m}$
 270°

Application data Max. load

- Shaft weight
- Shaft length
- Shaft diameter
- Individual vertical stroke
- Pivoting radius
- Pivoting angle

Aufbau · Construction

1. Shaftlifter-Ständer · Shaftlifter-column
2. Elektro-hydraulische Hubeinrichtung
Electro hydraulic lifting mechanism
3. Auslegerarm mit Dreifach-Gelenk
Cantilevered arm with triple link
4. Wellenaufnahme mit Bedienpult
Pick-up plate with operator's control panel



Spanntec Wickelsysteme GmbH

Niedersachsenstraße 16 · D-49186 Bad Iburg
 Tel. +49 (0) 5403 7311-0 · Fax +49 (0) 5403 7311-11
 vertrieb@spanntec.de · www.spanntec.de




Service & Komponenten
 Service & Components

Service & Komponenten

Service & Components



Spanntec

Spanntec In-House Beratung

Spanntec consulting service

National · National



1. Jan Liescher,
 Geschäftsführer
 General Manager
 Tel. 05403 7311-0
 jan.liescher@spanntec.de



2. Hans Venzke,
 Vertriebsleiter
 Sales Manager
 Tel. 05403 7311-0
 hans.venzke@spanntec.de



3. Frank Brockmeyer,
 Technischer Vertrieb
 Technical Sales
 Tel. 05403 7311-32
 frank.brockmeyer@spanntec.de



4. Carsten Rumpza,
 Technischer Vertrieb, Service
 Technical Sales, Service
 Tel. 05403 7311-37
 carsten.rumpza@spanntec.de



5. Elisabeth Reuter,
 Technischer Vertrieb, Marketing
 Technical Sales, Marketing
 Tel. 02196 887171
 elisabeth.reuter@spanntec.de



Wolfgang Wörheide,
 Technischer Vertrieb
 Technical Sales
 Tel. 05403 7311-14
 wolfgang.woerheide@spanntec.de



**Ihr ständiger Ansprechpartner
 für Service und Ersatzteile...**
 Your permanent contact
 for service and spare parts...
Thomas Witte,
 Konstruktion, Ersatzteilservice
 Technical Sales, Service
 Tel. 05403 7311-21
 thomas.witte@spanntec.de



International · International



Spanntec Wickelsysteme GmbH



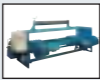



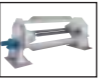
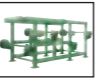










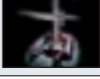



Niedersachsenstraße 16 · D-49186 Bad Iburg
 Tel. +49 (0) 5403 7311-0 · Fax +49 (0) 5403 7311-11
 vertrieb@spanntec.de · www.spanntec.de

Spanntec

Produktübersicht Service & Komponenten

Production range Service & Components



Spanntec In-House-Beratung <i>Spanntec Consulting Service</i>		 	
Spanntec Reparatur- und Ersatzteilservice <i>Spanntec service of repair-work and spare parts</i>			
Retro-Fits und Modernisierungen Aufarbeitung, Reparatur und Optimierung vorhandener Anlagen und Baugruppen <i>Retro-fits and Modernization</i> Overhaul work, repair and upgrades of existing units			
Wickler <i>Handling machines</i>	Abroller · Unwind stands Achslose Abroller · Shaftless unwinder	  	
	Abroller · Unwind stands Achsabroller · Shaft-unwinder	   	
	Aufwickler · Rewinder		
	Umrollanlagen · Re-reeler		
Sonderanwendungen <i>special applications</i>	Rollenhandling · Reel handling systems Rollenwender, Rollenabsenkvorrichtungen und Hubtische <i>Reel turning and -lowering, lifting tables</i>	  	
	Wickelhülsen - Handling und Bereitstellung <i>Winding-cores - handling and disposal</i>		
	Spezielle Kundenanforderungen <i>Specific customer requests</i>	 	
BOSCHERT Klapplager und Zubehör · Safety chucks and assemblies			
EXPRESSO - LIFT 2MOVE Batteriebetriebene, mobile Hebehilfe <i>Battery-powered, mobile lifting aid</i>			
MASCHINEN RITTER - CCM2000 /CCM3000 Hülsenschneidmaschine · Core cutting machine			
MASCHINEN RITTER - RSW 40/35 Randstreifenwickler · Edge strip winder			
Walzen Roller			



Service & Komponenten. Service & Components.

Spannen Sie uns ruhig für Ihre Aufgaben ein.

Als Ergänzung unserer Produktpalette bieten wir Ihnen ein Netzwerk von Produkten und Dienstleistungen. Wir entwickeln maßgeschneiderte Problemlösungen und stehen Ihnen mit unserem technischen Support zur Seite.

Feel free to reel us in for your tasks.

In addition to our production range we provide an excellent network of products and services. We develop tailor-made solutions including a comprehensive range of services.



Haben Sie nicht das Richtige gefunden?
Wir beraten Sie gerne in Ihrer besonderen Anwendungsproblematik. Sprechen Sie uns an!

Have you not found the correct equipment?
With pleasure we'll consult you in special use problems. Don't hesitate to contact us!

Spanntec Wickelsysteme GmbH

Niedersachsenstraße 16 · D-49186 Bad Iburg
Tel. +49 (0) 5403 7311-0 · Fax +49 (0) 5403 7311-11
vertrieb@spanntec.de · www.spanntec.de

Spanntec



Reparatur- & Ersatzteilservice

*Service, repair-work
and spare parts*

Ganz nach Ihren Bedürfnissen bieten wir:

- Reparaturservice, auch Fremdfabrikate
- Umbauten und Nachrüstungen
- Modernisierungen
- Ersatzteilservice

Following your requirements we offer:

- Repair service, also for other manufacturer's equipment
- Rebuilds and upgrades
- Modernization
- Spare parts

Spanntec

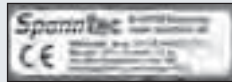


Reparatur- & Ersatzteilservice

Service of repair-work and spare parts

Ersatzteilservice für Spanntec-Produkte

- Alle Produkte unseres Hauses sind mit Kommissions- und Herstellernummern versehen. Dieses ist hilfreich für die unkomplizierte Erfassung Ihres Ersatzteilbedarfs.



Beispiel · example
(A 201412071/01-1)

Spare part service for Spanntec products

- All products are provided with commission and production numbers. This is helpful for the uncomplicated capture of your required spare parts.

Herstellernummer

(zu finden am Umfang Ihres Rollenspannelements)

A _____

Manufacturing no.

(marked on circumference of reel tightening unit)

Oder teilen Sie uns einfach die Daten Ihres Ursprungsauftrages mit

- Ihre Bestell- bzw. Zeichnungsnummer _____
- unsere Auftragsbestätigungs-, Rechnungs- bzw. Zeichnungsnummer _____

Or simply inform us of the date of your original order

- Your purchase order resp. drawing-number _____
- our confirmation-, invoice- resp. drawing number _____

Retro-Fits und Modernisierungen

Aufarbeitung, Reparatur und Optimierung vorhandener Anlagen und Baugruppen

Retro-fits and Modernization

Overhaul work, repair and upgrades of existing units



Spanntec Wickelsysteme GmbH

Niedersachsenstraße 16 · D-49186 Bad Iburg
Tel. +49 (0) 5403 7311-0 · Fax +49 (0) 5403 7311-11
vertrieb@spanntec.de · www.spanntec.de





Wickler

Ausführungsbeispiele nach Spanntec Know-how

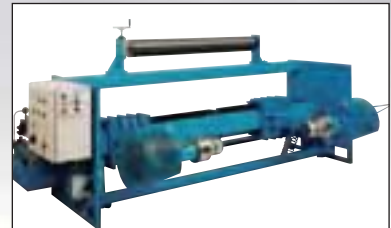
Winding Machines

Designed and manufactured with Spanntec know-how

Abroller · Unwind stands

Achsloser Abroller mit Schwenkarm
mit Schwenkarmen, Bremsen und Leitwalze

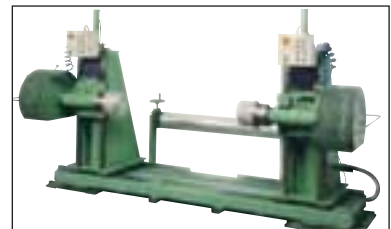
*Shaftless unwind with pivot arms
with pivot arms, brake and guiding roller*



Abroller · Unwind stands

Achsloser Abroller mit Vertikalhub
mit vertikaler Hubeinrichtung, Bremsen und Leitwalze

*Shaftless unwind with vertical lifting
with vertical lifting device, brake and contact roller*





Wickler

Winding Machines

Abroller · Unwind stands

Achslose Hochgeschwindigkeitsabrollung

mit vertikaler Hubeinrichtung, Bremsgeneratoren und anstellbarer Materialrollenunterstützung

Shaftless high-speed unwind

with vertical lifting device, brake generators and hydraulically adjustable reel support



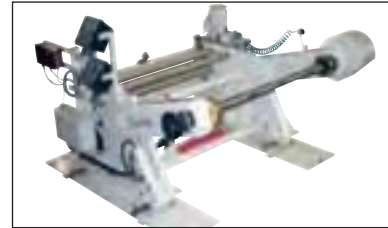
Abroller · Unwind stands

Achsabroller

mit Schwenkarmen, Bremse und Kontaktwalze

Shaft-unwind

with pivot arms, brake and Contact Roller



Abroller · Unwind stands

Schwenkabrollung

Achsabrollung mit zwei Wickelstationen, Bremsen und Boschert-Klapplager-Aufnahme für Wickelwellen

Turret unwind

Twin-Unwinder with two reel positions, brakes and Boschert Safety Chucks for shaft take-up



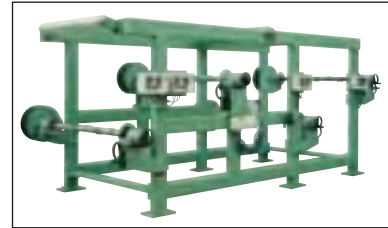
Abroller · Unwind stands

Mehrfach-Achsabrollung

4-fach-Achsabrollung mit Wickelwellen, Boschert-Klapplagern für die Wellenaufnahme, Bremsen und Leitwalzen

Multiple unwind

Quadruple-Unwind with expandable shafts, Boschert Safety-chucks for shaft take-up, brakes and Guiding Rollers



Abroller · Unwind stands

Achslose Abrolleinheit; Mehrfachabrollung

3-fach-Abrollung mit Tänzerwalzeneinheit, Bahnführungswalzen, klappbaren Maschinenübergängen und zentraler Hydraulikeinheit

Shaftless unwind-unit; multiple unwind

Triple-Unwind with units of Dancer Rollers, Guiding Rollers, hinged passing platforms and central hydraulic unit



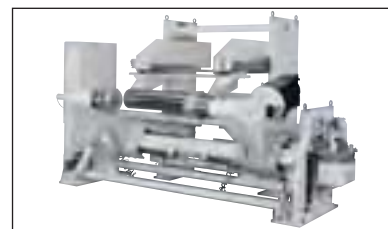
Aufwickler · Rewinder

Achslose Aufrollung mit Kontaktwalze

mit Zentrumsantrieb und Rollenaushebevorrichtung, Kontaktwalzenständer und Bahnspannungsregelung

Shaftless rewinder with contact roller

centre-driven, with reel lifting device, Contact Roller and web tension control



Umrollanlagen · Re-reeler

Umrollanlage

Einseitig gelagerte Wickelpositionen mit Kontakt- und Leitwalze; Abrollposition mit Bremse; Aufrollposition mit Zentrumsantrieb

Re-reeler

Cantilevered winding stations with Contact- and Guiding Roller; Unwind with brake - Rewinder centre driven



Spanntec Wickelsysteme GmbH

Niedersachsenstraße 16 · D-49186 Bad Iburg
Tel. +49 (0) 5403 7311-0 · Fax +49 (0) 5403 7311-11
vertrieb@spanntec.de · www.spanntec.de



Sonderanwendungen

Special Applications



Sonderanwendungen

Special Applications

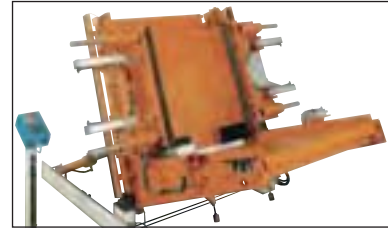
Rollenhandling

Rollenwender

Stationärer Rollenwender zum Schwenken von Materialrollen um 90° mit Euro-Paletttaufnahme und Verschiebetisch

Reel turning devices

Stationary reel turner for pivoting of reels about 90° complete with take-up for Europallets and sliding table



Rollenhandling

Rollenabsenkvorrichtung

zum Absenken der Materialrollen auf Flurebene

Reel lowering device

for lowering reels to floor level



Rollenhandling

Rollentransportwagen

mit Hubeinrichtung

Reel carriage

with lifting device



Wickelhülsen - Handling und Bereitstellung · Winding cores - handling and disposal

Hülsenmagazin

Core magazine



Spezielle Kundenanforderung · Specific customers request

Warenspeicher

Web storage



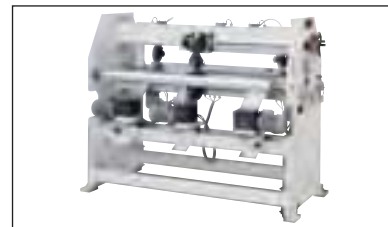
Spezielle Kundenanforderung · Specific customers request

Schneidanlage

für dicke Materialien

Slitter

for thick materials





Klapplager

Safety chuck



Verwendung

- Zur Aufnahme von Träger- und Wellenaufnahme im Wickelprozess und zur Drehmomentübertragung bei hohen Geschwindigkeiten
- Mechanische Klapplager
- Mechanische Schiebelager zur Axialjustierung
- Pneumatiklager für den Automatikbetrieb

Besonderheiten

- Präzise Wellenlagerung
- Sehr gute Drehmomentübertragung
- Einfache Handhabung für kurze Rüstzeiten
- Sicher und zuverlässig, langlebig und robust

Operating range

- For the take-up of carrier and expansion shafts during the winding process and for torque transmission at high speed
- Mechanical safety chucks
- Mechanical Sliding safety chucks for axial adjustment
- Pneumatic chucks for automatic operation

Characteristic features

- Precise bearing seat for shafts
- Very good torque transmission
- Simple loading for short set-up- and shut-down-time
- Safe and reliable, long life and durable



Klapplager

Safty chuck

Charakteristik

- Wellenaufnahme und -lagerung höchster Qualität und Präzision
- Stehlager- oder Flanschlager
- Ausführung mit und ohne Wellenende
- Verchromtes Handrad
- Gummi-Fingerschutz
- Einfache und schnelle Austauschbarkeit der VT-Wellen-Profilaufnahmen

Characteristic features

- Bearing seat for shafts of highest quality and precision
- Pillow block or flange mounted chuck
- Execution with or without shaft end
- Chrome plated handwheel
- Rubber finger guard
- Simple and fast exchangeability of the replaceable VT-inserts for the shaft take-up

Wellen-Profilaufnahme flexibel in Form und Größe



VT1 Vierkant · square

VT2 Vierkant · square



VT6 Dreikant · triangel



VT7 Rund-VK · round-square

Opening shapes flexible in form and size

Größe Größe

14 - 230 mm

Size

Belastung

max. 64000 kg

Load

Drehzahl

max. 3000 min⁻¹

Number of revolutions

Dreh- / Bremsmoment

max. 41000 Nm

Torque

Option

Handradverriegelung HRV-S



Option

Hand wheel locking HRV-S

Zubehör

- Bremse, Rutschkupplung

Accessories

- brake, sliding clutch

Checkliste Klapplager Checklist Safty Chuck

Bevorzugte Lagerart

- Mechanische Klapplager
Mechanical safety chucks
- Mechanische Schiebelager zur Axialjustierung
Mechanical sliding safety chucks for axial adjustment
- Pneumatiklager für den Automatikbetrieb
Pneumatic chucks for automatic operation

preferred kind of Safety Chuck

Lagerform

- Stehlager · *Pillow block mounted safety chuck*
- Flanschlager · *Flange mounted safety chuck*

Chuck design

Mechanisches Schiebelager zur Axialverstellung (Verstellbereich)

- +/-25 mm
- +/-50 mm

Mechanical sliding safety chuck axial side lay (adjustment)

Wellen-Profilaufnahme flexibel und Form und Größe

- VT1** Vierkant square
- VT2** Vierkant square
- VT6** Dreikant triangel
- VT7** Rund-VK round-square

Opening shapes flexible in form and size

Größe

mm

Size

gewünschte Losgröße

Stück / psc

Required quantity

Einsatzbereich Operating range

- Rollengewicht (Baumgewicht)
- Bahngeschwindigkeit
- Drehzahl
- Brems- / Not-Stopp-Zeit
- Drehmoment
- Drehmomenteinleitung
- pneum. Betriebsdruck

_____	kg max.
_____	m/min
_____	ft/min
_____	Upm/rpm max.
_____	sec
_____	Nm max./
_____	ft lb max.
<input type="checkbox"/> einseitig · one-sided	<input type="checkbox"/> beidseitig · both-sided
_____	bar

- Reel weight (beam weight)
- web speed
- number of revolutions
- braking time / emergency stopp
- torque
- torque actuation
- pneum. working pressure

Spanntec Wickelsysteme GmbH

Niedersachsenstraße 16 · D-49186 Bad Iburg
Tel. +49 (0) 5403 7311-0 · Fax +49 (0) 5403 7311-11
vertrieb@spanntec.de · www.spanntec.de





LIFT2MOVE

Batteriebetriebene, mobile Hebehilfe *Battery-powered, mobile lifting aid*

Verwendung

- Maßgeschneiderte Handhabungslösungen; dem Ladegut, dem Einsatzort, dem Anwender und der Art der Handhabung individuell angepasst
- Alles ist möglich: Heben, Senken, Drehen, Wenden, Greifen, Halten, Transportieren u. v. m

Besonderheiten

- Steigerung der Produktivität
- Ermöglicht komplexe und physikalisch anspruchsvolle Vorgänge
- Einfach, sicher, ergonomisch

Operating range

- Individual handling solutions that are matched precisely to your goods, the location, the operator, and the specific handling task
- Everything is possible: Lifting, lowering, rotating, turning, gripping, holding, transport, ... and lots more

Characteristic features

- Increase productivity
- Enables complex and physically demanding operations to be carried out
- Simple, safe, ergonomic



LIFT2MOVE

Batteriebetriebene, mobile Hebehilfe

Battery-powered, mobile lifting aid

Charakteristik

- Mobiler Transportwagen "LIFT2MOVE" mit ergonomisch einstellbarem Schiebebügel
- Stabilitätsfahrwerk mit vier Lenkrollen und Drei-Stufen-Feststellbremse
- Vertikale Hubeinrichtung über elektrischen Spindeltrieb und Zwei-Geschwindigkeitsstufen-Fernbedienung
- Flexible Lastaufnahmemittel und Anbauvarianten
- Power-Pac-Akkupakete mit Ladezustandsanzeige (zusätzliches Batteriepaket optional)

Characteristic features

- Mobile transport trolley "LIFT2MOVE" with ergonomically adjustable safety gripper
- Stable chassis with four steering rollers and parking brake
- Vertical lifting device with electrical spindle drive and remote two-speed handling
- Individual and flexible load suspension device and add-on units
- Power-Pac accumulator with charge meter (optional: additional power-pac)

Aufbau im flexiblen Baukastensystem Design in flexible modular system



Plattform: Für einen individuellen Hantierungseinsatz
Platform: For individual handling operations



Beweglicher Rollendorn:
Manuell seitlich verschiebbarer Dorn (optional mit Ladehilfsrollen) zur Rollen- und Hülsenhantierung
Adjustable Reelmanipulator:
Manual lateral adjustable spindle (with optional roll support) for reel- and core handling



Elektrische Greif- und Dreheinheit:
Mit 360° Drehfunktion zum Greifen und Drehen von Rollen, Hülsen und anderer Komponenten
Electric gripping / turning unit:
with gripping and 360° rotation function for handling reels, cores and other components



Rollenmanipulator: Schwenkbarer Aufnahmedorn mit 90°-Drehfunktion im Lastschwerpunkt zum Aufnehmen und Versetzen von Rollen mit Innenkern
Reelmanipulator: Pivetable spindle with 90° rotation around center of gravity for picking up and handling reels with hollow core



Rollengabel: mit verstellbaren Gabelzinken zur Hantierung von Rollen mit den unterschiedlichsten Durchmessern
Reel Fork: Adjustable fork arms for different reel diameters

Spanntec Wickelsysteme GmbH

Niedersachsenstraße 16 · D-49186 Bad Iburg
Tel. +49 (0) 5403 7311-0 · Fax +49 (0) 5403 7311-11
vertrieb@spanntec.de · www.spanntec.de





CCM 2000 / 3000

Hülsenschneidmaschine Core Cutting Machine

Verwendung

- Zum präzisen Schneiden von Wickelhülsen in gebrauchsfertige Hülsenabschnitte mit hoher Kantenqualität.

Besonderheiten

- Vollautomatischer Schneidvorgang
- Hohe Schnittgeschwindigkeit
- Manuelle Hülsenzuführung
- Übersichtliche Bedienelemente
- Bedienungsfreundliches Design; einfach und sicher

Operating range

- For the precise cutting of winding cores ready for use with high edge quality

Characteristic features

- Fully automatic
- High speed
- Manual core positioning
- Clear operating elements
- User-friendly design; easy and simple



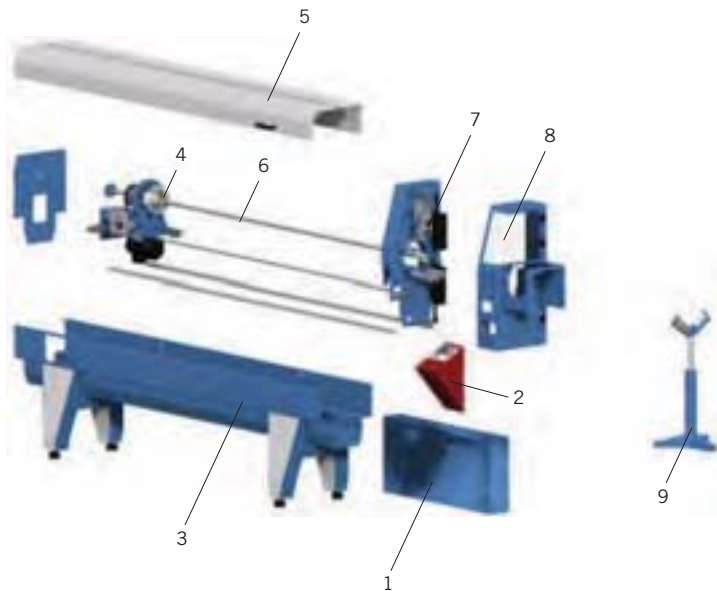
CCM 2000 / 3000

Hülsenschneidmaschine Core Cutting Machine

Leistungsdaten <ul style="list-style-type: none"> ■ Wickelhülsenlänge, ungeschnitten ■ Hülsenmaterial ■ Wickelhülsen-Innendurchmesser (ID) Standard (Für Zwischengrößen sind Anpassungen möglich) ■ Wickelhülsen-Außendurchmesser ■ Hülsen-Wandstärke (w) ■ Hülsen-Schnittbreite (L) Automatik-Modus Manueller Modus ■ Schneidtoleranz 	CCM 2000 max. 2000 mm Pappe · cardboard 3" / 76,2 mm 6" / 152,4 mm ≤ 210 mm ≥ 5 - ≤ 18 mm min ≤ 20 mm max. 600 mm max. 1930 mm ±0,2 mm	CCM 3000 max. 3000 mm Pappe · cardboard 3" / 76,2 mm 6" / 152,4 mm ≤ 210 mm ≥ 5 - ≤ 18 mm min ≤ 20 mm max. 600 mm max. 2930 mm ±0,2 mm	Application data <ul style="list-style-type: none"> ■ Core length - basic ■ Core material ■ Inner core diameter (ID) Standard (for intermediate sizes adaptations are possible) ■ Outer core diameter ■ Wall thickness of core (w) ■ Core-cutting length (L) Automatic-mode Manual mode ■ Tolerance of cutting length
Maschinendaten <ul style="list-style-type: none"> ■ Drehzahl der Hülse ■ Vorschubgeschwindigkeit ■ Schneidleistung (ID = 76 mm; w = 7 mm; L = 50 mm) 	CCM 2000 max: 427 min ⁻¹ max: 200 mm/s Schnitte/min <i>slits/min.</i> 18	CCM 3000 max: 427 min ⁻¹ max: 200 mm/s Schnitte/min <i>slits/min.</i> 18	Machine data <ul style="list-style-type: none"> ■ Number of revolutions of core ■ Rate of feed ■ Cutting capacity (ID = 76 mm; w = 7 mm; L = 50 mm)
Abmessung der Maschine Länge Breite Höhe	CCM 2000 3000 mm 400 mm 1300 mm	CCM 3000 4000 mm 400 mm 1300 mm	Measurements Length Width Height
Energiebedarf Stromversorgung Stromabsicherung	CCM 2000 230V AC; 50/60 Hz 10 A	CCM 3000 230V AC; 50/60 Hz 10 A	Requirement of energy System voltage Control voltage
Pneumatik Luftdruck Luftverbrauch	CCM 2000 6 bar 1 m ³ /h	CCM 3000 6 bar 1 m ³ /h	Pneumatik Air pressure Air consumption

Aufbau · Construction

1. Schaltschrank · Control box
2. Bedienpult · Operator panel
3. Grundrahmen · Basic frame
4. Hülsenaufnahme-Einheit · Core clamping unit
5. Schutzabdeckung · Protection guard
6. Aufnahmeachse · Locating axle
7. Schneideinrichtung · Cutting device
8. Seitenverkleidung · Facing
9. Rollenständer · Roller pillar



Spanntec Wickelsysteme GmbH

Niedersachsenstraße 16 · D-49186 Bad Iburg
 Tel. +49 (0) 5403 7311-0 · Fax +49 (0) 5403 7311-11
 vertrieb@spanntec.de · www.spanntec.de



RSW 40/35

Randstreifenwickler

Edge Strip Winder

Verwendung

- Vermeidung von Mischabfällen durch hülsenloses Aufwickeln schmaler Randstreifen
- Minimierung des Abfallvolumens als Alternative zur Randstreifenabsaugung
- Nachhaltigkeit durch Werkstoff-Rückgewinnung aus den Randstreifenmaterialien

Besonderheiten

- Wickelgeschwindigkeit der Vormaschine angepasst
- Automatische Verlegeeinheit zum changierenden Aufwickeln
- Einfache Handhabung für kurze Rüstzeiten
- Kompaktes, universell einsetzbares Anbaugerät

Operating range

- No mixing of material due to coreless rewinding of small web edge strips
- Minimization of waste-volume and option to edge-strip-suction
- Sustainability due to reclamation of edge strip material

Characteristic features

- Web speed linked to the previous machine
- Even rewinding by means of an automatically working stacking unit
- Ease of operation for a low set-up- and shut-down-time
- Compact and universal add-on-unit



RSW 40/35

Randstreifenwickler Edge Strip Winder

Charakteristik <ul style="list-style-type: none"> Zentrumswickler, hülsenlos auf pneumatischem Wickelzapfen Serie 3140 Wickelsystem: Drehmoment über Tänzerregelung 		Characteristic <ul style="list-style-type: none"> Center-driven rewinder, coreless onto pneumatic winding trunnion Series 3140 Rewinding principle: dancing roller controlled 	
Einsatzdaten <ul style="list-style-type: none"> Arbeitsbreite 400 mm Randstreifenbreite in Abhängigkeit zur Materialstärke max. 25 - 35 mm Wickeldurchmesser max. 350 mm Bahngeschwindigkeit max. 450 m/min. Wickelzug 10 - 150 N 		Application data <ul style="list-style-type: none"> Working width Edge-strip-width max.in dependance to web thickness Winding diameter Web speed Web tension 	
Gesamtabmessung - Einzelversion Länge 800 mm Breite 1000 mm Höhe 1500 mm		Dimensions Length Width Height	
Eigengewicht 150 kg		Own weight	
Energiebedarf Stromversorgung 230V AC; 50/60 Hz Stromabsicherung 10 A		Requirement of energy System voltage Control voltage	
Luftversorgung 5 bar		Air supply	
Option auch als Mehrfach-Version lieferbar		Option also multiplex edge-strip winder available	

Aufbau · Construction

1. Antriebsmodul (Zentrumsantrieb)
Driving unit (centre driven)
2. Wickelzapfen · Winding trunnion
3. Changiereinrichtung · Cross-winding device
4. Tänzerregelung · Dancing roller controll



Spanntec Wickelsysteme GmbH

Niedersachsenstraße 16 · D-49186 Bad Iburg
 Tel. +49 (0) 5403 7311-0 · Fax +49 (0) 5403 7311-11
 vertrieb@spanntec.de · www.spanntec.de





Walzen

**Leit- und Leichtlaufwalzen
Bahnspannungs- und Bahngeschwindigkeits-Messwalzen**

Roller

*Guiding and free-running Roller
Tension Sensing Roller and Speed Sensing Roller*

Die Vielseitigkeit unserer Walzen ist enorm.

Gefertigt nach Ihren spezifischen Vorgaben lassen sie sich in den verschiedensten Branchen einsetzen. Zur Herstellung und Verarbeitung unterschiedlichster Materialien und perfekt in die Maschinen integriert. Sie überzeugen durch hohe Rundlaufgenauigkeit und ihre kostengünstige Konstruktion, Leichtlaufwalzen mit ihrem reduziertem Drehwiderstand. Unterschiedlichste Oberflächen und Beschichtungen machen unsere Walzen so vielseitig einsetzbar.

Our rollers are enormously versatile.

Manufactured to meet your specific requirements, they can be utilised in a broad range of different industries. For manufacturing and processing a vast range of materials and enabling perfect integration into the machines. Their concentric running along with a cost-effective design are highly convincing: our free-running rollers with reduced frictional resistance. The vast range of different surfaces and coatings is the basis for the versatility of our rollers.



Walzen Roller

Leitwalzen · Bahnspannungs- und Bahngeschwindigkeit-Messwalzen Guiding Roller · Tension Sensing Roller and Speed Sensing Roller

<p>Option</p> <ul style="list-style-type: none"> Leichtlaufwalzen mit reduziertem Drehwiderstand 	<p>Option</p> <ul style="list-style-type: none"> Very low-friction path rollers
<p>Anwendung und Einsatzbereich</p> <ul style="list-style-type: none"> Zur Führung bahnförmiger Materialien in Herstellungs- und Converting-Maschinen Zur Erfassung und Regelung des Material-Bahnzuges und der Geschwindigkeit 	<p>Application and operating range</p> <ul style="list-style-type: none"> For guiding of web materials within manufacturing and converting machines For use in web tension and speed control applications
<p>Dimensionierung</p> <ul style="list-style-type: none"> Walzendurchmesser ≤ 460 mm Walzen-Gesamtlänge ≤ 6000 mm 	<p>Dimensions</p> <ul style="list-style-type: none"> Roller diameter Total length of roller
<p>Besonderheiten</p> <ul style="list-style-type: none"> Kundenspezifische Fertigung Individuelle Walzenoberfläche bzgl. der Gestaltung und Beschichtung Exaktes Auswuchten für einen schwingungsfreien Bahnverlauf Hohe Rundlaufgenauigkeit und Zylindrizität 	<p>Characteristic</p> <ul style="list-style-type: none"> Customized manufacturing Individual roller sleeve surface with regards to design and covering Accurate balancing to realize a waveless web flow High concentricity and cylindrical precision
<p>Aufbau</p> <ul style="list-style-type: none"> Walzenmantel: Stahl, Aluminium, CFK-Verbundwerkstoffe oder Sondermaterialien Walzenoberfläche: feingedreht, geschliffen, spiralisiert und nach Kundenwunsch Standard-Rauheitsklasse der Oberfläche Rz 12 - RZ25 (DIN3141) hartverchromt oder vernickelt bis Rz 0,2 möglich Walzenbeschichtung nach Kundenwunsch, z. B. gummiert, silikonisiert, hartcoatiert, vernickelt oder hartverchromt, eloxiert, keramisch beschichtet, plasmanitriert Anwendungsspezifische Rundlaufgenauigkeit Dynamisch gewuchtet (VDI-Richtlinie 2060) Standard-Auswuchtgüte Q6,3 - Q1 Lagerzapfen im Walzenmantel eingepasst oder drehbar gelagert 	<p>Construction</p> <ul style="list-style-type: none"> Roller sleeve: steel aluminium, CFK-composite material or special materials Surface of roller sleeve: precision turned, ground, spiral-grooved according to customers request Standard of surface finish Rz 12 - RZ25 (DIN3141) hardchrome- or nickel-plated allows a surface finish of Rz 0,2 Surface coating according to customers request e. g. rubber, silicon, hardcoated, nickel-plated, chrome-plated, anodised, ceramic overlay, plasma-nitridet Concentric balance depending to usage Dynamically balanced (VDI guideline 2060) Standard grade of balance Q6,3 - Q1 Bearing journals fitted into the roller sleeve or rotatable mounted on bearings

Leitwalze
Guiding Roller



Bahnspannungsmesswalze
Tension Sensing Roller



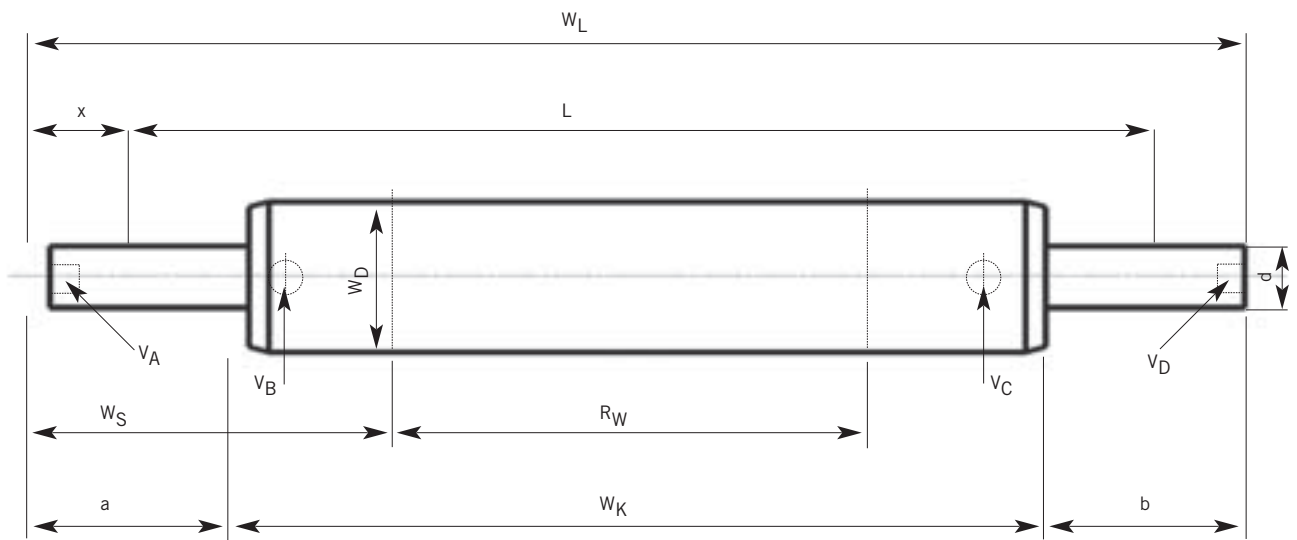
Anhang
Appendix



Spanntec

Maßblatt Wickelwelle und Untermesserwelle

Dimensional sketch Expanding- and Winding Shafts and Bottom-knife Shafts



■ Wellen-Nenndurchmesser [W_D]

■ Mittelstücklänge [W_K]

■ Wellenlänge [W_L]

■ Freier Wellenüberstand zur Materialrolle [W_S]

■ Wellengewicht [W_M]

■ Lagerabstand [L]

■ Freier Zapfenüberstand zur Lagerstelle (mittig) [x]

■ Zapfenlänge - links [a]

■ Zapfenlänge - rechts [b]

■ Zapfendurchmesser - links [c]

■ Zapfendurchmesser - rechts [d]

■ Ventilposition / Luftanschluss [$V_{A-B-C-D}$]

mm

mm

mm

mm

kg

mm

mm

mm

mm

mm

mm

■ Nominal shaft diameter [W_D]

■ Middle shaft length [W_K]

■ Shaft length [W_L]

■ Free shaft length to reel [W_S]

■ Shaft weight [W_M]

■ Bearing distance [L]

■ Free length of journal to bearing centre [x]

■ Length of journal - left hand [a]

■ Length of journal - right hand [b]

■ journal diameter - left hand [c]

■ journal diameter - right hand [d]

■ Valveposition / Air supply [$V_{A-B-C-D}$]

Bemerkungen · remarks

■ Shaft-Handling gewünscht

mobil · mobile

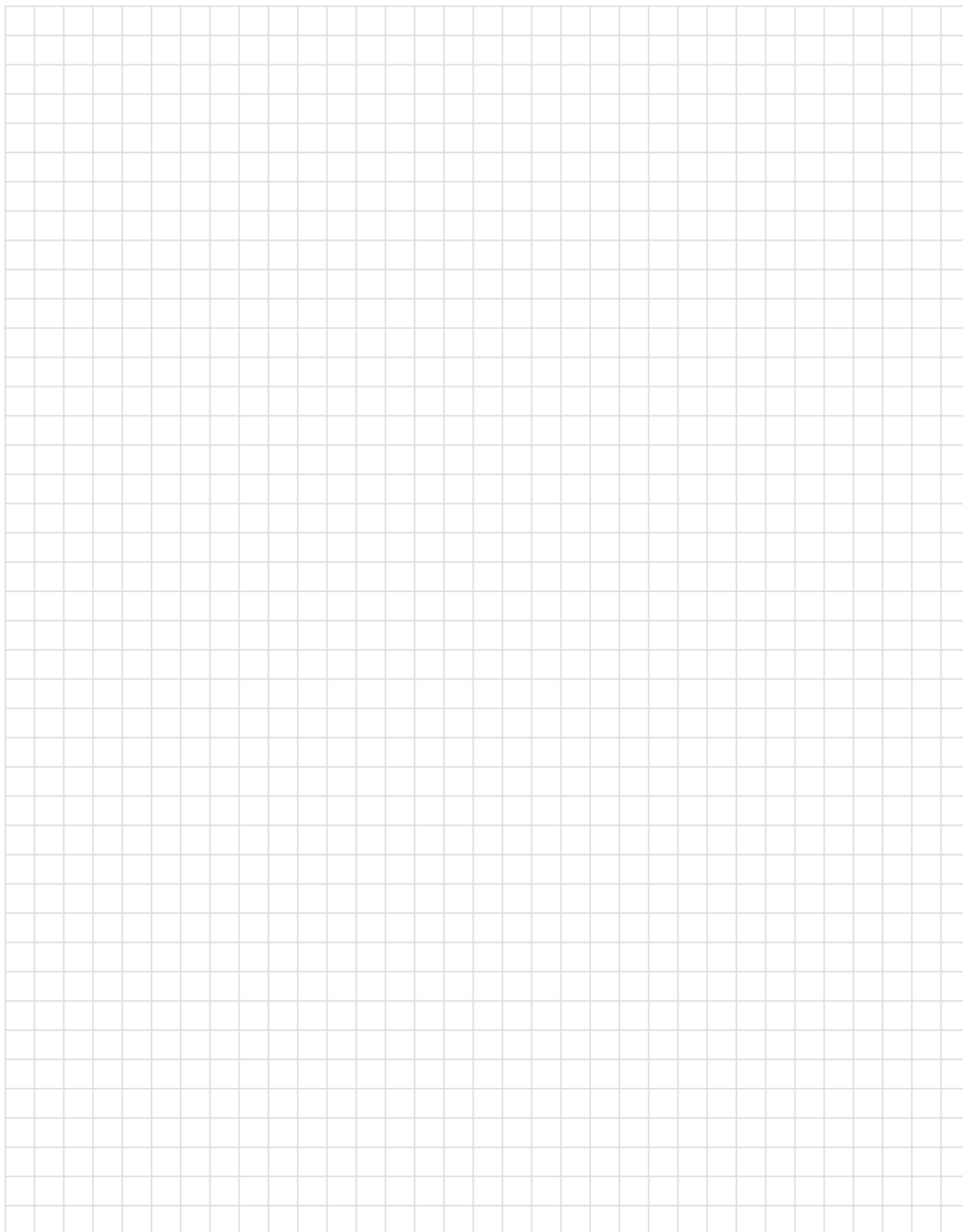
stationär · stationary

■ Shaft handling required



Maßblatt Wickelwelle und Untermesserwelle

Dimensional sketch Expanding- and Winding Shafts and Bottom-knife Shafts



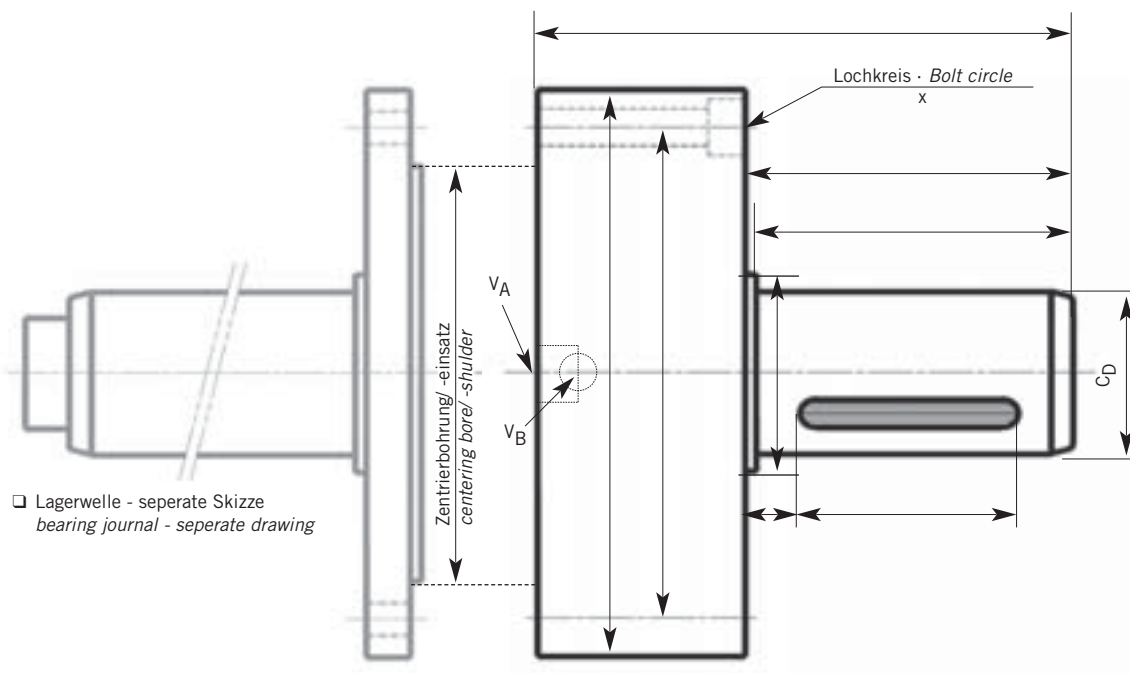
Spanntec Wickelsysteme GmbH

Niedersachsenstraße 16 · D-49186 Bad Iburg
Tel. +49 (0) 5403 7311-0 · Fax +49 (0) 5403 7311-11
vertrieb@spanntec.de · www.spanntec.de

Spanntec

Maßblatt Wickelköpfe und -zapfen

Dimensional sketch Winding Chucks / Winding Trunnions



■ Wickelkopf / -zapfen
Nenn Durchmesser [C_D]

mm

■ Ventilposition / Luftanschluss
[V_{A-B}]

■ Nominal chuck / trunnion
diameter [C_D]

■ Valveposition / Air supply
[V_{A-B}]

Bemerkungen · remarks



Maßblatt *Wickelköpfe und -zapfen*

Dimensional sketch Winding Chucks / Winding Trunnions



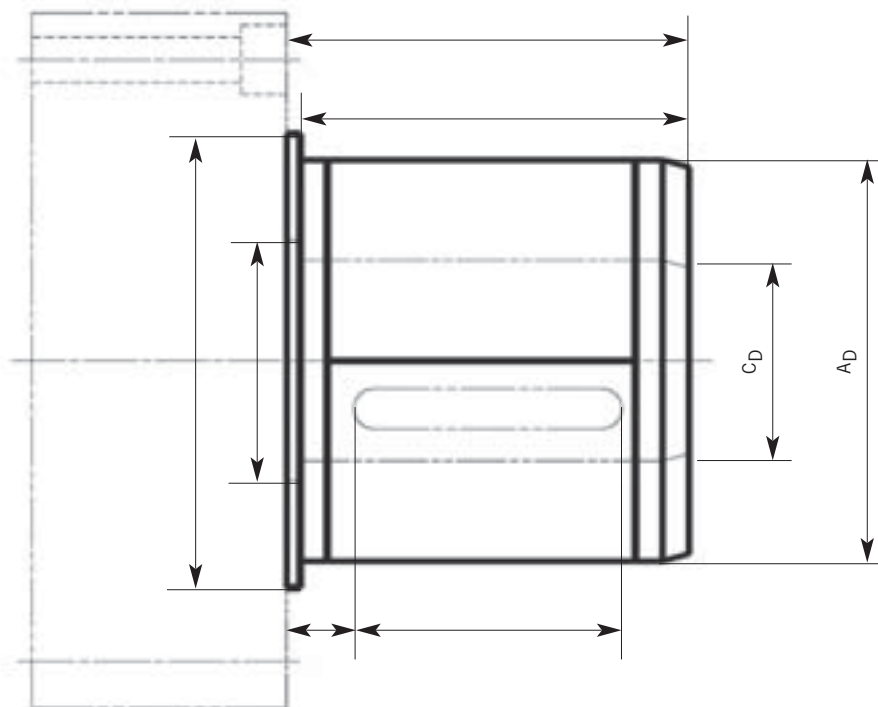
Spanntec Wickelsysteme GmbH

Niedersachsenstraße 16 · D-49186 Bad Iburg
Tel. +49 (0) 5403 7311-0 · Fax +49 (0) 5403 7311-11
vertrieb@spanntec.de · www.spanntec.de

Spanntec

Maßblatt Adapter

Dimensional sketch Adapter



■ Adapter - Nenndurchmesser [A_D]

mm

■ Nominal diameter of adapter [A_D]

■ Nenndurchmesser des Träger-Wickelkopfes / -zapfen [C_D]

mm

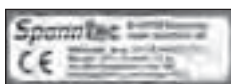
■ Nominal chuck / trunnion diameter [C_D]

Bemerkungen · remarks

Vorhandener Spanntec-Träger (Rollenspannelement)

■ Alle Produkte unseres Hauses sind mit Kommissions- und Herstellernummern versehen. Dies ist hilfreich für die unkomplizierte Erfassung Ihres Bedarfs.

Herstellernummer (zu finden am Umfang Ihres Rollenspannelements)



Existing Spanntec Carrier (Reel Tightening Unit)

■ All products of our house are provided with commission and production numbers. This is helpful for the uncomplicated capture of your requirements.

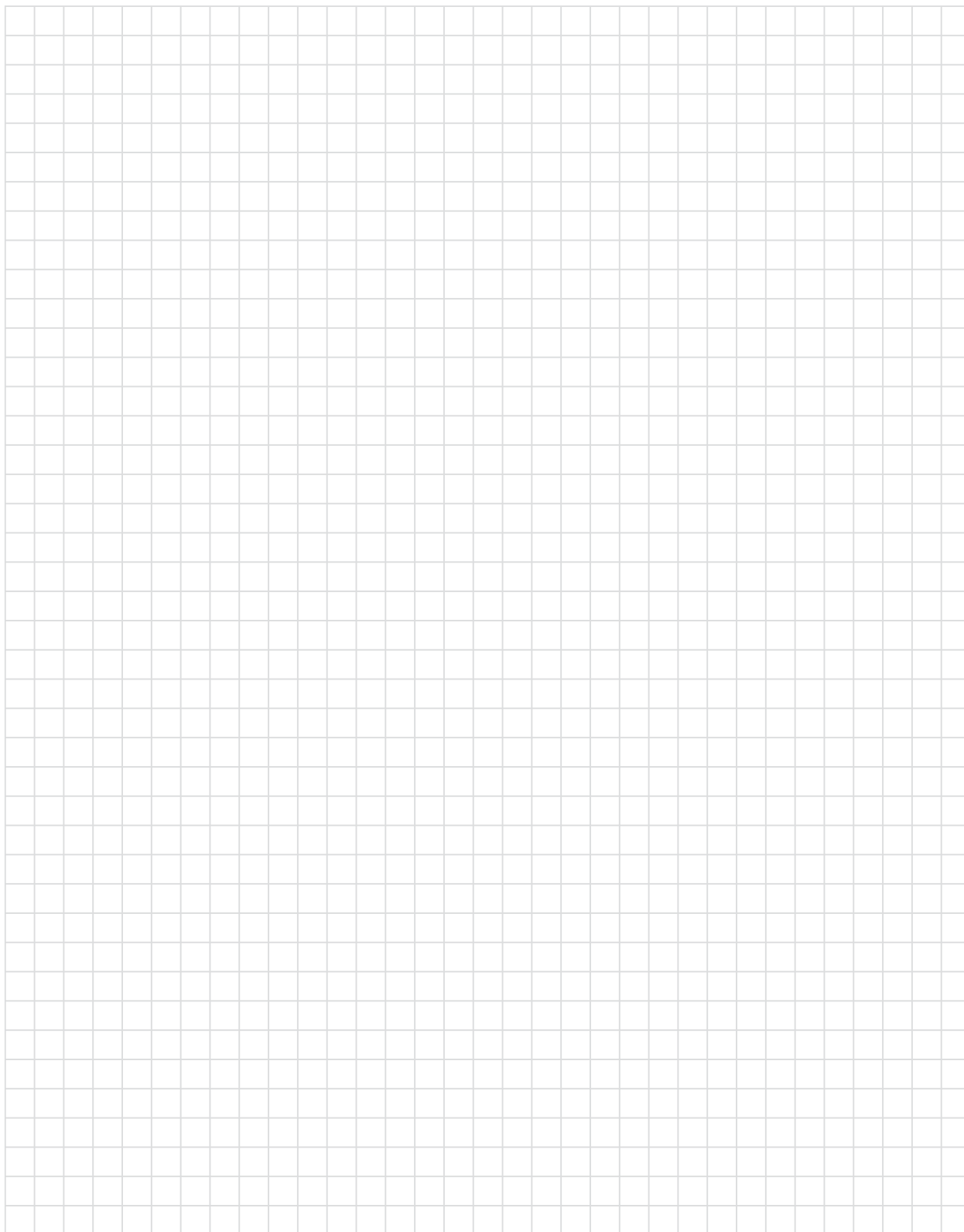
Manufacturing no. (marked on circumference of reel tightening unit)

Spanntec



Maßblatt Adapter

Dimensional sketch Adapter



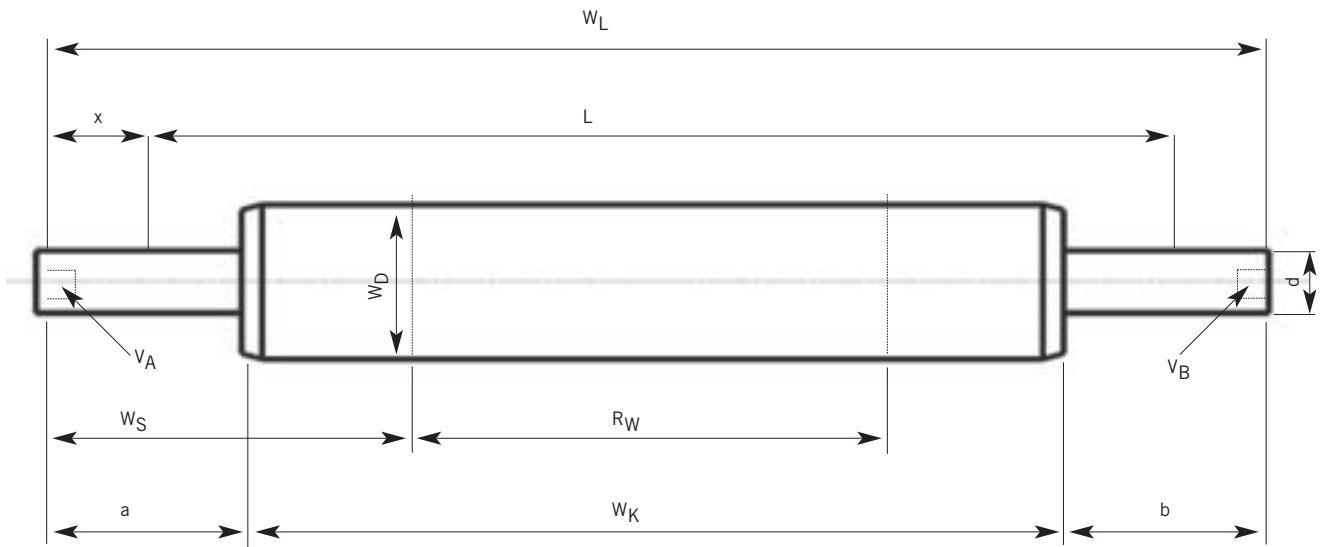
Spanntec Wickelsysteme GmbH

Niedersachsenstraße 16 · D-49186 Bad Iburg
Tel. +49 (0) 5403 7311-0 · Fax +49 (0) 5403 7311-11
vertrieb@spanntec.de · www.spanntec.de

Spanntec

Maßblatt *Friktionswelle*

Dimensional sketch *Friction Shafts*




- Wellen-Nenndurchmesser [W_D] _____ mm
- Mittelstücklänge [W_K] _____ mm
- Wellenlänge [W_L] _____ mm
- Freier Wellenüberstand zur Materialrolle [W_S] _____ mm
- Wellengewicht [W_M] _____ kg
- Lagerabstand [L] _____ mm
- Freier Zapfenüberstand zur Lagerstelle (mittig) [x] _____ mm
- Zapfenlänge - links [a] _____ mm
- Zapfenlänge - rechts [b] _____ mm
- Zapfendurchmesser - links [c] _____ mm
- Zapfendurchmesser - rechts [d] _____ mm
- Luftanschluss [V_{A-B}] _____

- Nominal shaft diameter [W_D] _____ mm
- Middle shaft length [W_K] _____ mm
- Shaft length [W_L] _____ mm
- Free shaft length to reel [W_S] _____ mm
- Shaft weight [W_M] _____ kg
- Bearing distance [L] _____ mm
- Free length of journal to bearing centre [x] _____ mm
- Length of journal - left hand [a] _____ mm
- Length of journal - right hand [b] _____ mm
- journal diameter - left hand [c] _____ mm
- journal diameter - right hand [d] _____ mm
- Air supply [V_{A-B}] _____

Bemerkungen · *remarks*

■ Shaft-Handling gewünscht

 mobil · *mobile*

 stationär · *stationary*

■ Shaft handling required



Maßblatt *Friktionswelle*

Dimensional sketch Friction Shafts



Spanntec Wickelsysteme GmbH

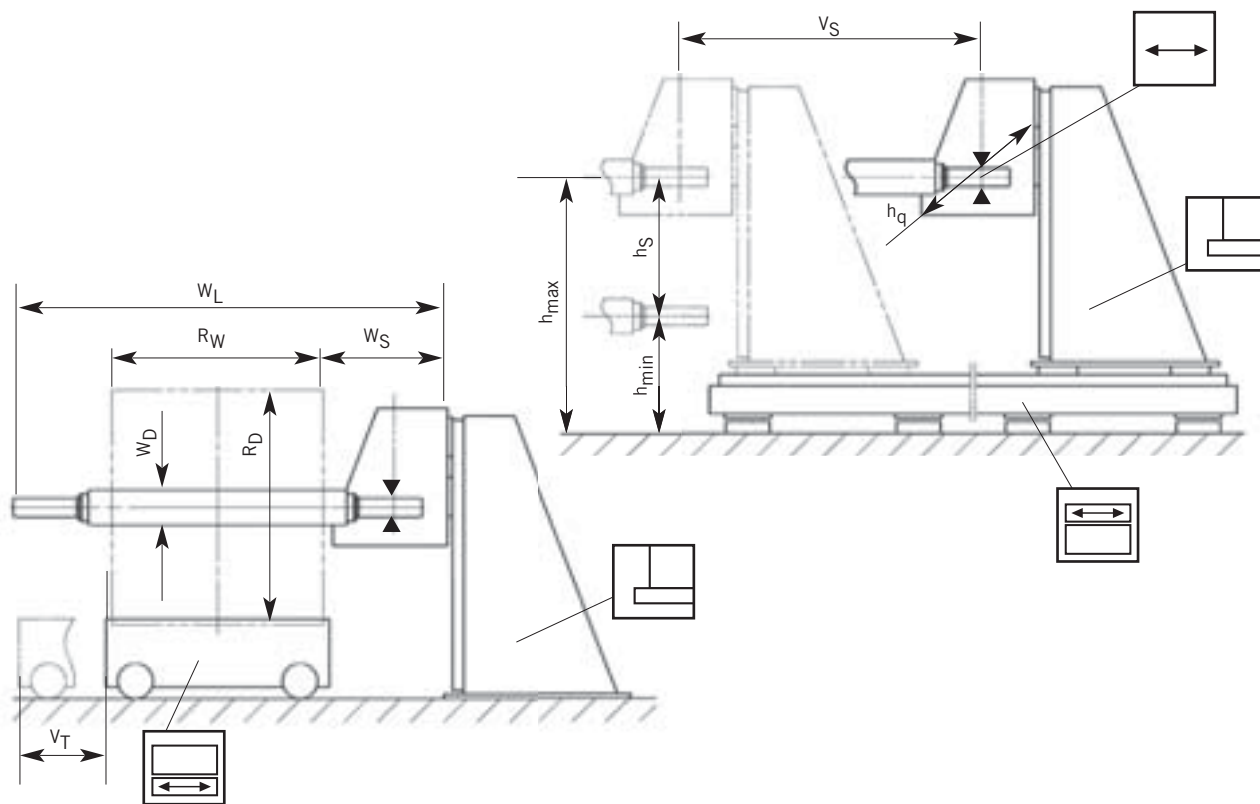
Niedersachsenstraße 16 · D-49186 Bad Iburg
Tel. +49 (0) 5403 7311-0 · Fax +49 (0) 5403 7311-11
vertrieb@spanntec.de · www.spanntec.de



Spanntec

Maßblatt Handling-Systeme

Dimensional sketch Handling Systems



■ Wellen-Nennmesser [W_D]

■ Wellenlänge [W_L]

■ Freier Wellenüberstand zur Materialrolle [W_S]

■ Wellengewicht [W_M]


■ Rollenbreite [R_W]

■ Rollendurchmesser [R_D]

■ Rollengewicht [R_M]

■ Wellenübernahmehöhe, max. [h_{max}]

■ Wellenübernahmehöhe, min. [h_{min}]

■  Vertikalhub [h_S]

■  Horizontaler Verfahrweg auf Führungsbett [V_S]

■  Horizontaler Verfahrweg des Rollen-Transportwagens [V_T]

■  Horizontale Querverstellung der Wellenklemmung [h_q]

mm

mm

mm

kg

mm

mm

mm

mm

mm

mm

m

m

mm

■ Nominal shaft diameter [W_D]

■ Shaft length [W_L]

■ Free shaft length to reel [W_S]

■ Shaft weight [W_M]

■ Reel width [R_W]


■ Reel diameter [R_D]

■ Reel weight [R_M]

■ Shaft deposit height - max [h_{max}]

■ Shaft deposit height - min [h_{min}]

■  Vertical stroke [h_S]

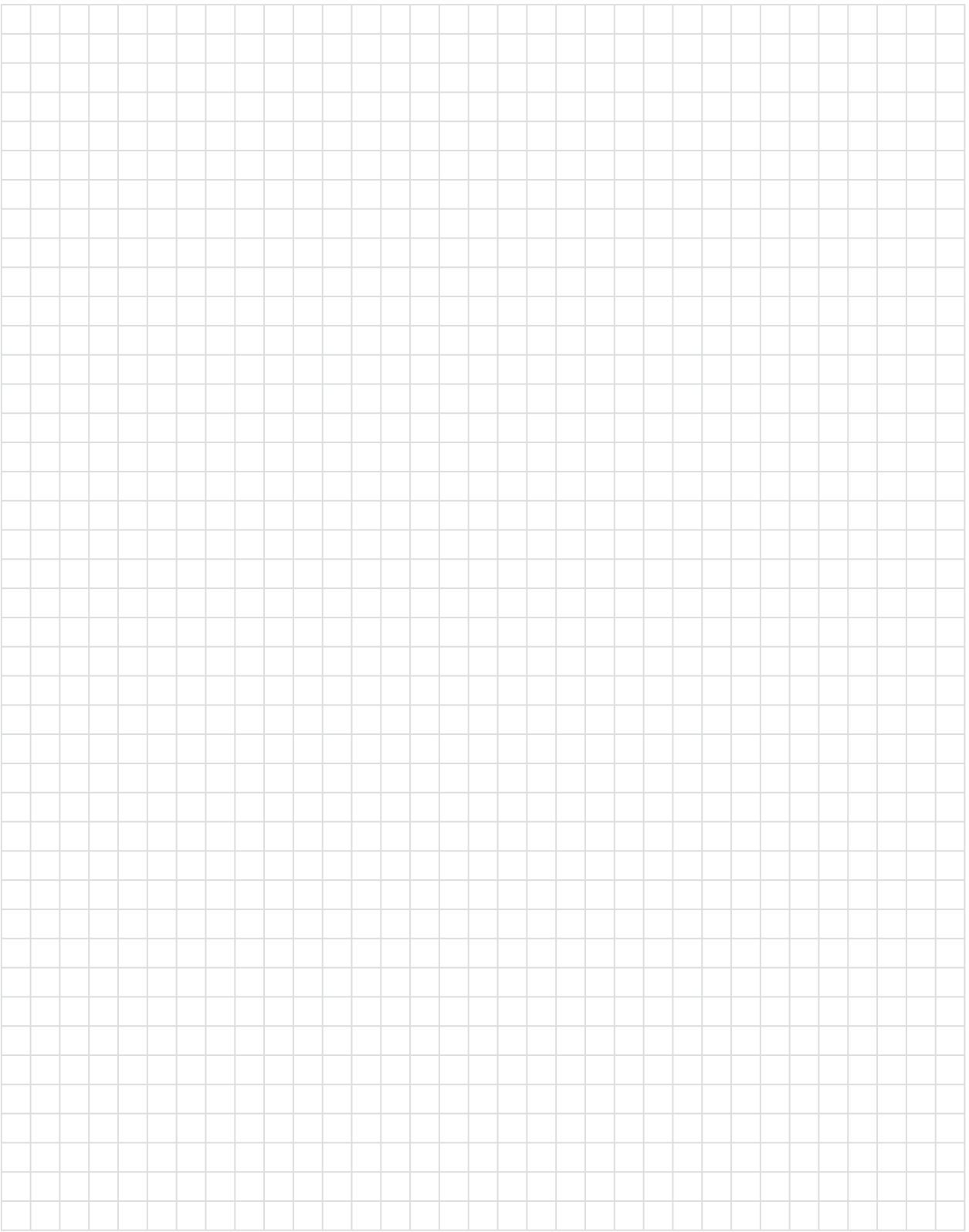
■  Horizontal stroke on slide way [V_S]

■  Horizontal stroke of transport trolley [V_T]

■  Horizontal adjustment of pick-up-plate [h_q]

Maßblatt *Handling-Systeme*

Dimensional sketch Handling Systems



Spanntec Wickelsysteme GmbH

Niedersachsenstraße 16 · D-49186 Bad Iburg
Tel. +49 (0) 5403 7311-0 · Fax +49 (0) 5403 7311-11
vertrieb@spanntec.de · www.spanntec.de



Erklärungen Rollenspannelemente

Assertions Reel Tightening Units

Spannelemente · Clamping elements



Spannschienen · Clamping rails

Material: Aluminium, Polyurethan · Material: aluminium, polyurethane

Vorzentrierleisten · pre-centering rails

Material: Aluminium, Kunststoff · Material: aluminium, plastic

Friktionsschienen · Friction rails

Material: Reibbelag · Material: friction lining



Spannleiste · Gripping jaw

Material: Aluminium, Stahl, Polyurethan-Beschichtung

Material: aluminium, steel, polyurethane-covering



Spannschalen · Gripping shells

Material: Aluminium, Stahl, Polyurethan-Beschichtung

Material: aluminium, steel, polyurethane-covering



Spannbolzen · Gripping bolts

Material: Stahl · Material: steel



Schutzummantelung · Protecting covering

Gebrauchsmuster 298 05081.1 Material: Polyurethan

Registered design 298 05081.1 Material: polyurethane



Spannsegment · Gripping segment

Material: Stahl, Polyurethan-Beschichtung

Material: steel, polyurethane-covering



Expansionsreifen · Expansion tyre

Material: Polyurethan · Material: polyurethane



Kugel-Friktionsringe · Ball-bearing friction-rings

Material: Stahl · Material: steel

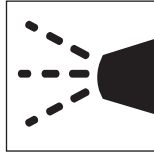
Erklärungen Rollenspannelemente

Assertions Reel Tightening Units

Betätigungsart · Actuation method

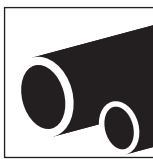


mechanisch
mechanical

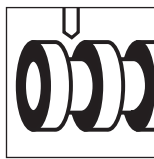


pneumatisch
pneumatic

Nenn Durchmesser · Nominal diameter

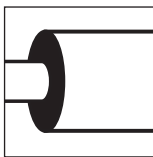


Wickelhülse
Winding core

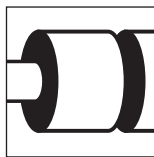


Untermesserbüchse /
Innendurchmesser
bottom-knife-bush /
inner diameter

Rollenaufnahme · Reel take-up



einnützig
single reel

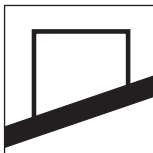


mehrnützig (Nutzen-
breite ≥ 100 mm)
multi-reel (slit width
 ≥ 100 mm)



Schmalrollen
Narrow reels

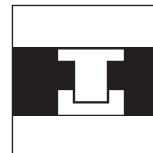
Expansionsart · Expansion method



mechanisch-zentrisch
mechanic-central



pneumatisch
pneumatic



mechanisch durch
separate Träger
mechanical due
to separate carrier

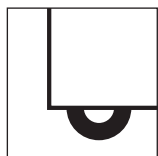
Zentrität · Concentric tolerance



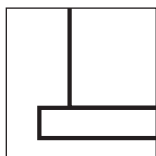
Erklärungen Handling-Systeme

Assertions Handling Systems

Charakteristik · Characteristic

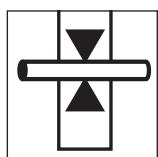


mobil
mobile

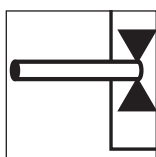


stationär
stationary

Wellenposition · Shaft position

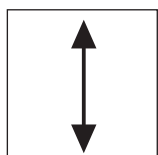


mittig
center

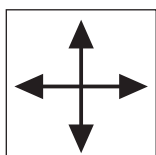


einseitig
cantilevered

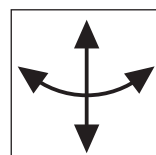
Bewegungsachsen · Axis of movement



vertikal
vertical



horizontal
und vertikal
horizontal
and vertical

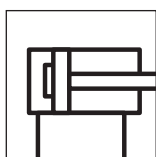


horizontal frei
und vertikal
horizontal free
and vertical

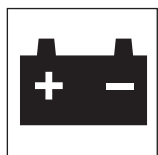
Bedienung · Operation



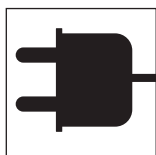
manuell
manuel



hydraulisch
hydraulic

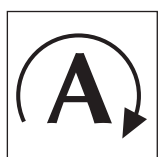


Batteriebetrieb
batterie powered

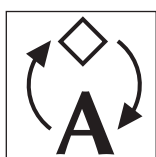


elektrisch
electric

Mögliche Funktionsabläufe · Possible method of operation

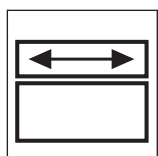


teilautomatisch
partially automatic

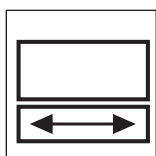


Einbindung in
übergeordnete
Prozessabläufe
Integration into
process control
system

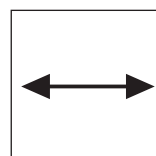
Zusatzkomponenten · Additional components



Führungsbett
slideway



Rollentransportwagen
reel carriage



horizontale
Querverstellung der
Wellenklemmung
horizontal adjustm
ent of pick-up plate